

## DT02-03 3 KANAALS 0/10V – 1/10V ANALOGE UITGANG + SHUT-OFF

### SPECIFICATIES

EIGEN VERBRUIK: 200mA @ 24VAC  
 UITGANGSSPANNING: 0/10VDC – 1/10VDC (1/10VDC ingesteld bij levering)  
 MAX. BELASTING: 10mA – 50mA  
 STROOMBEVEILIGING: geen  
 0/10V – 1/10V INSTELLING: Per kanaal bevinden zich twee kortsluitjumpers   
 Zie afbeelding.  
 Beide jumpers links duidt op 1/10V stroomsturing.  
 Beiden rechts is 0/10V spanningssturing.  
 Standaard is 1/10V ingesteld.  
 AFMETINGEN: 9 modules (157,5 mm)

Standaard is 1/10V ingesteld.

### AANSLUITINGEN

BELASTING (3 \* dubbel schroefcontact onderaan)  
 - min van gelijkspanning  
 + geregelde spanning 0/10V – 1/10V

### OPGELET

De uitgangen zijn niet kortsluit bestendig.

**Zet drivers niet parallel over de uitgang.** Zie de afbeelding hieronder voor een synchronisatie voorbeeld. Volg de instructies op technische fiche van de driver.

### GARANTIE

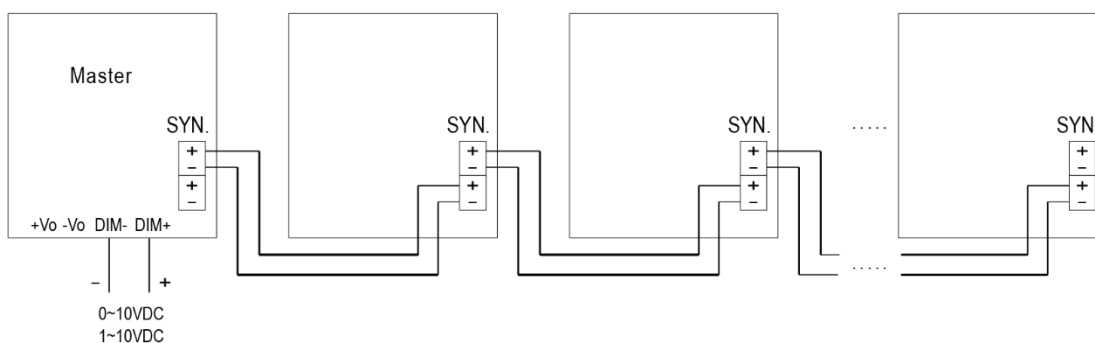
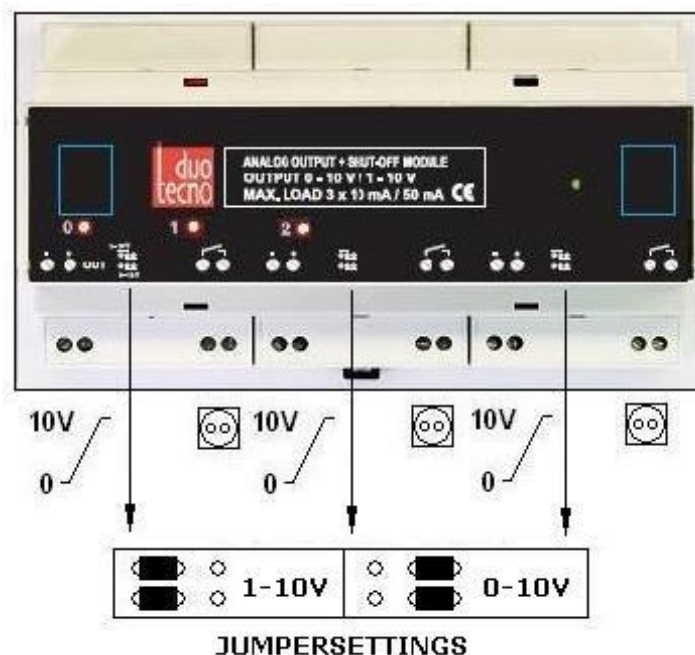
De garantie vervalt indien:

- het apparaat niet correct werd geïnstalleerd en/of aangesloten.
- de schade of het defect het gevolg is van reparaties en/of wijzigingen in het apparaat welke zijn uitgevoerd door een niet door ons hier toe gemachtigde instantie of dealer.
- het defect ontstaan is omdat er geen originele en/of compatibele accessoires werden op aangesloten.
- het defect is veroorzaakt door vuur, bliksem, overstroming of elke andere natuurramp of ongeval.
- het defect ontstaan is als gevolg van transport.

De garantie beperkt zich tot het vervangen van de door ons defect gevonden onderdelen.

De waarborg omvat geen vervoer- verzendingskosten noch reis- uurloonkosten.

### INSTALLATIE





DUOTECNO sprl  
 Ten Briele 18.1 8200 Bruges  
 Tél: +32 (0)50 200 560  
 Fax: +32 (0)50 200 561  
 www.duotecno.be

## DT02-03 Module 0/10V - 1/10V analogue à 3 canaux + Shut-Off

### SPECIFICATIONS

PROPRE CONSOMMATION: 200mA @ 24 VAC  
 TENSION DE SORTIE: 0/10 – 1/10 VDC (Jeu est livré avec 1/10VDC)  
 CHARGE MAX.: 10mA – 50mA  
 0/1-10V SELECTION: Par canal sont deux cavaliers de court-circuit Voir l'image en bas à droite. Les deux cavaliers de gauche indique la direction assistée 1/10V. Beiden rechts is 0-10V spanningssturing. Tant le droit est la tension de commande 0/10V. Par défaut est 1/10V.  
 DIMENSIONS: 9 modules (157,5 mm)

### CONNEXION

CHARGE (3 \* contact vissé double en bas)  
 - pôle négatif de la source de tension continue  
 + tension régulée de 1 à 10 V

### ATTENTION

Les sorties ne sont pas à l'épreuve des court-circuits.

**Ne pas mettre les drivers en parallèle à travers la sortie.** Voir le schéma ci-dessous pour un exemple de synchronisation. Respecter les instructions du fiche technique du driver.

### GARANTIE

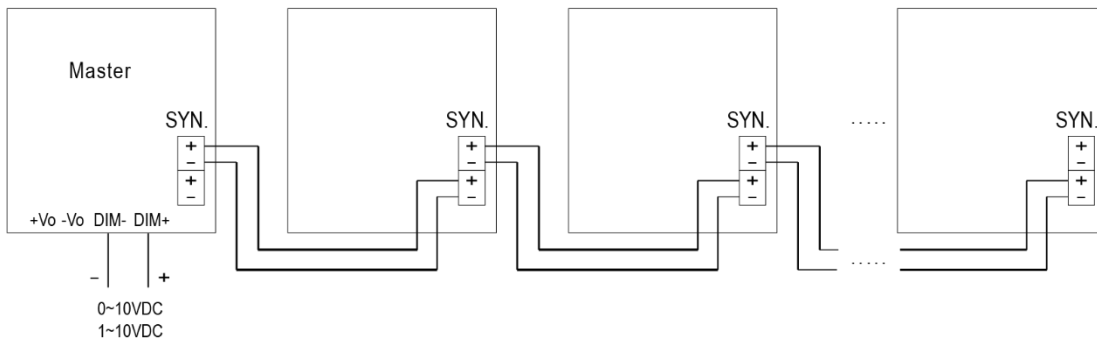
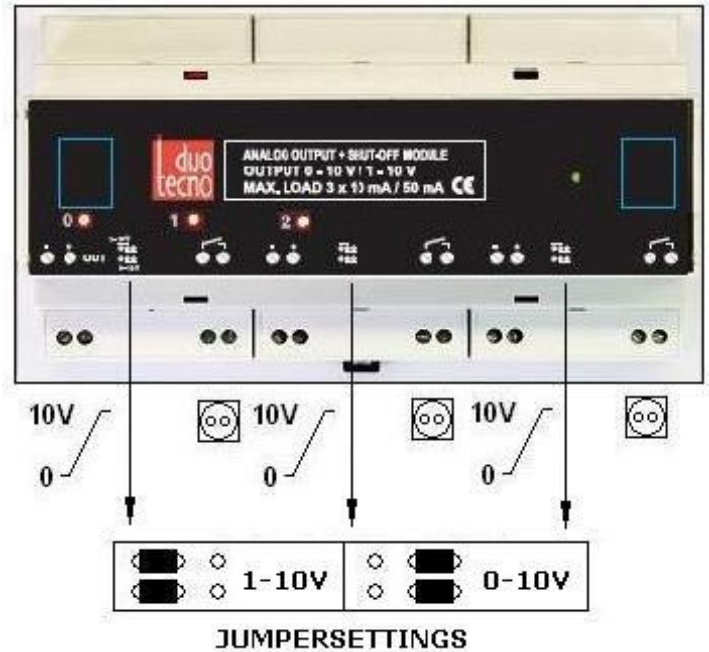
La garantie ne joue pas dans les cas suivants :

- l'appareil n'a pas été installé et/ou connecté correctement.
- le dommage ou le défaut est la conséquence de réparations et/ou de modifications de l'appareil qui ont été exécutées par une partie ou un revendeur non autorisé(e) à cet effet.
- le défaut est survenu parce qu'aucun accessoire d'origine et/ou compatible n'a été connecté.
- le défaut a été provoqué par l'incendie, la foudre, l'inondation ou toute autre catastrophe naturelle ou incident.
- le défaut est survenu à la suite du transport.

La garantie se limite au remplacement des éléments identifiés comme défectueux par nos soins.

La garantie n'inclut ni les frais de transport et d'envoi, ni non plus les frais de déplacement et de main-d'œuvre.

### INSTALLATION






DUOTECNO B.V.B.A.  
 Ten Briele 18.1 8200 Brügge  
 Tel.: +32 (0)50 200 560  
 Fax: +32 (0)50 200 561  
 www.duotecno.be

## DT02-03 3 Kanal 0/10V – 1/10V analog + Shut-Off modul

### SPEZIFIKATION

EIGENVERBRAUCH: 200mA @ 24 VAC  
 AUSGANGSSPANNUNG: 0/10 – 1/10 VDC (1/10VDC Set kommt mit)  
 MAX. LAST: 10mA – 50mA

0/1-10V EINSTELLUNG: Pro Kanal sind zwei Kurzschluss-Jumper   
 Siehe Bild unten rechts.  
 Beide Jumper links zeigt 1/10V Servolenkung.  
 Sowohl der rechten Seite ist 0/10V Steuerspannung.  
 Der Standardwert ist 1/10V etabliert.  
 ABMESSUNGEN: 9 Module (157,5 mm)

### ANSCHLUSS

LAST (6 \* Doppelschraubkontakt unten)

- Minus Gleichstrom  
 + Regelspannung 1 bis 10 V

### ACHTUNG

Die Ausgänge sind nicht kurzschlussfest.

**Bitte, nicht die Drivers parallel über den Ausgang erstellen.** Siehe Bild unten für eine Beispiel der Synchronisation. Bitte, folgen Sie die Anweisungen des technischen Blatts der Driver.

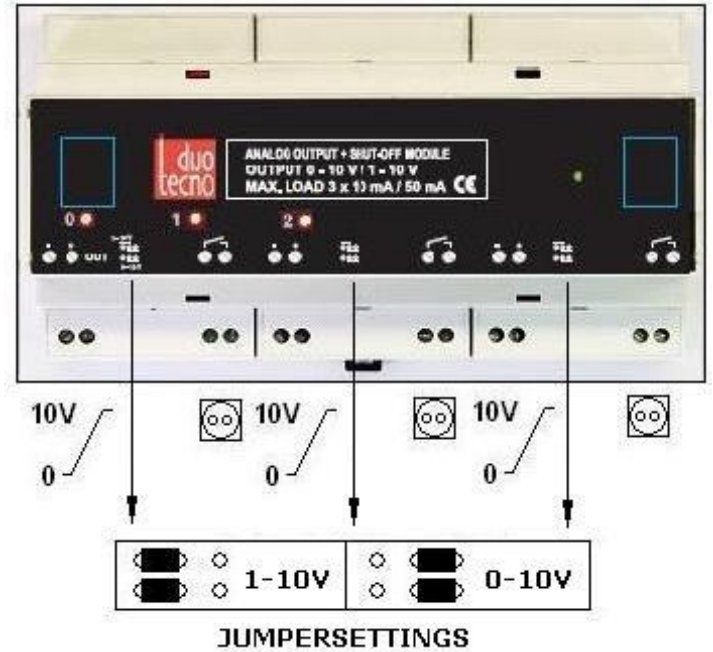
### GARANTIE

Die Garantie erlischt falls:

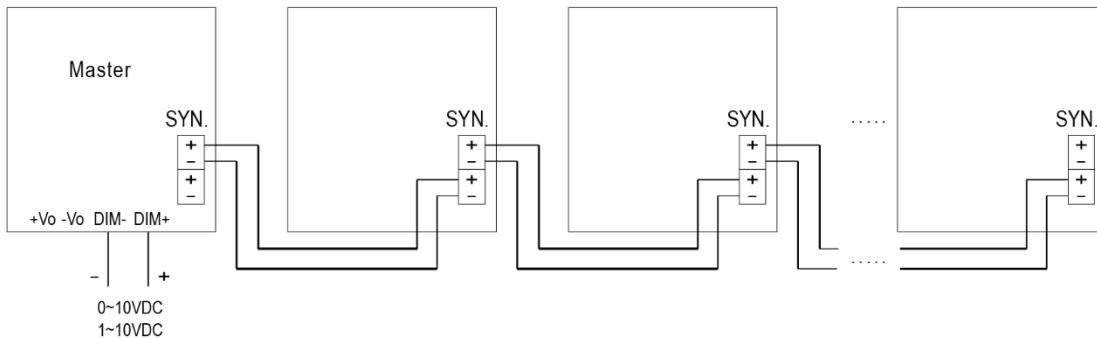
- das Gerät nicht korrekt installiert und/oder angeschlossen wurde;
- der Schaden oder Defekt die Folge einer Reparatur und/oder Veränderung am Gerät ist, welche von einer Person oder einem Händler durchgeführt wurde, die/der hierzu von uns nicht ermächtigt ist;
- der Schaden entstanden ist, weil kein originales und/oder kompatibles Zubehör angeschlossen wurde;
- der Schaden durch Feuer, Blitzschlag, Überschwemmung oder jegliche andere Art von Naturkatastrophe oder Unfall aufgetreten ist;
- der Defekt eine Folge des Transports ist.

Die Garantie beschränkt sich auf den Austausch der Teile, die von uns als defekt vorgefunden werden.  
 Die Garantiesumme beinhaltet weder Transport-, Versand- noch Reise- oder Stundenlohnkosten.

### INSTALLATION



JUMPERSETTINGS






DUOTECNO B.V.B.A.  
 Ten Briele 18.1 8200 Brugge  
 Tel.: +32 (0)50 200 560  
 Fax: +32 (0)50 200 561  
 www.duotecno.be

## DT02-03 3 Channels 0/10V – 1/10V analogue + Shut-off module

### SPECIFICATIONS

OWN CONSUMPTION: 200mA @ 24 VAC  
 OUTPUT VOLTAGE: 0/10 – 1/10 VDC (0/10VDC set comes with)  
 MAX. LOAD: 10mA – 50mA

0/1-10V SETTING: Per channel are two short-circuit jumpers   
 See picture below right.  
 Both jumpers left indicate 1/10V current control.  
 Both the right are 0/10V voltage control.  
 Default is 1/10V set.

DIMENSIONS: 9 modules (157.5 mm)

### CONNECTION

LOAD (6 \* double screw contact at the bottom)  
 - minus DC voltage  
 + controlled voltage 1 to 10 V

### PLEASE NOTE

The outputs are not short-circuit resistant.

**Do not put in parallel over the output.** See the scheme below as an example. Follow the instructions provided on the technical data sheet of the driver.

### GUARANTEE

The guarantee expires if:

- the appliance was not correctly installed and/or was not correctly connected.
- the damage or the defect is the consequence of repairs and/or modifications to the appliance which have been carried out by an agency or dealer not authorised for that by us.
- the defect has arisen because no original and/or compatible accessories were connected to it.
- the defect has been caused by fire, lightning, flood or any other natural disaster or accident.
- the defect has arisen as a result of transport.

The guarantee is limited to the replacement of the parts found defective by us.

The guarantee does not include transport, shipment expenses, nor travel & hourly wages expenses.

### INSTALLATION

