

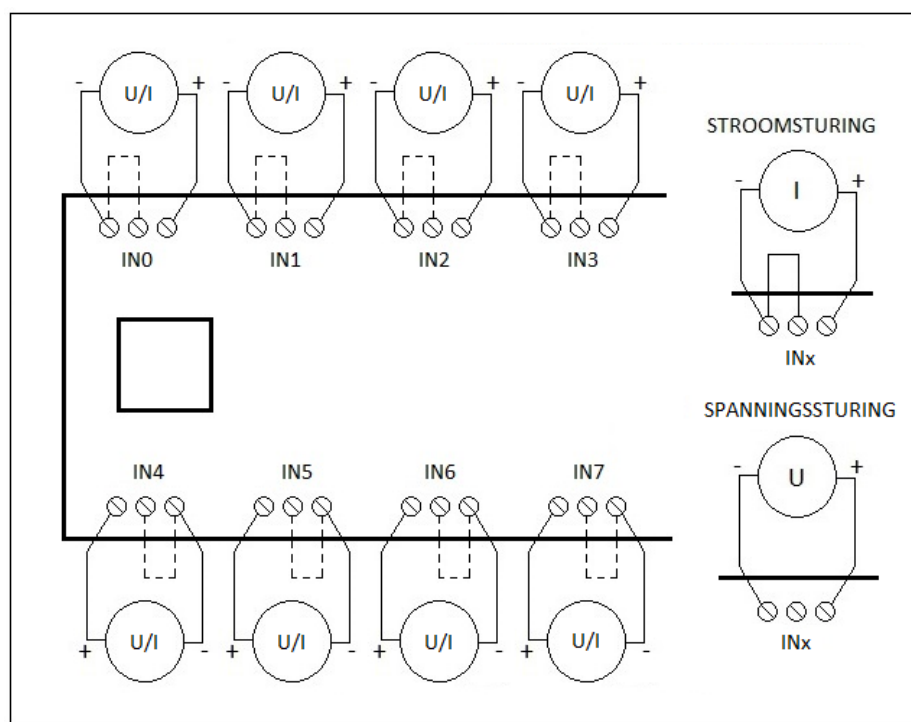
TECHNICAL DATA SHEET

DT0E-01 | Universele spanning / converter

SPECIFICATIES	
SPANNING	12 mA @ 24VAC
AFMETINGEN	
AFMETING	4 modules (70 mm)

ANALOGIE INGANGEN (mogelijkheid aan te sturen via 0-20mA / 4-20mA / 0-10V / 1-10V)	
IN0	Spanning- of stroomingang 1
IN1	Spanning- of stroomingang 2
IN2	Spanning- of stroomingang 3
IN3	Spanning- of stroomingang 4
IN4	Spanning- of stroomingang 5
IN5	Spanning- of stroomingang 6
IN6	Spanning- of stroomingang 7
IN7	Spanning- of stroomingang 8

ANALOGIE UITGANGEN (verbinden met DT13-LC)	
ANA0	analoge uitgang 1, verbinden met DT13-LC ANA0
ANA1	analoge uitgang 2, verbinden met DT13-LC ANA1
ANA2	analoge uitgang 3, verbinden met DT13-LC ANA2
ANA3	analoge uitgang 4, verbinden met DT13-LC ANA3
ANA4	analoge uitgang 5, verbinden met DT13-LC ANA4
ANA5	analoge uitgang 6, verbinden met DT13-LC ANA5
ANA6	analoge uitgang 7, verbinden met DT13-LC ANA6
ANA7	analoge uitgang 8, verbinden met DT13-LC ANA7



GARANTIE

De garantie vervalt indien:

- het apparaat niet correct werd geïnstalleerd en/of aangesloten.
- de schade of het defect het gevolg is van reparaties en/of wijzigingen in het apparaat welke zijn uitgevoerd door een niet door ons hiertoe gemachtigde instantie of dealer.
- het defect ontstaan is omdat er geen originele en/of compatibele accessoires werden op aangesloten.
- het defect is veroorzaakt door vuur, bliksem, overstroming of elke andere natuurramp of ongeval.
- het defect ontstaan is als gevolg van transport.

De garantie beperkt zich tot het vervangen van de door ons defect gevonden onderdelen.

De waarborg omvat geen vervoer- verzendingskosten noch reis- uurloonkosten.

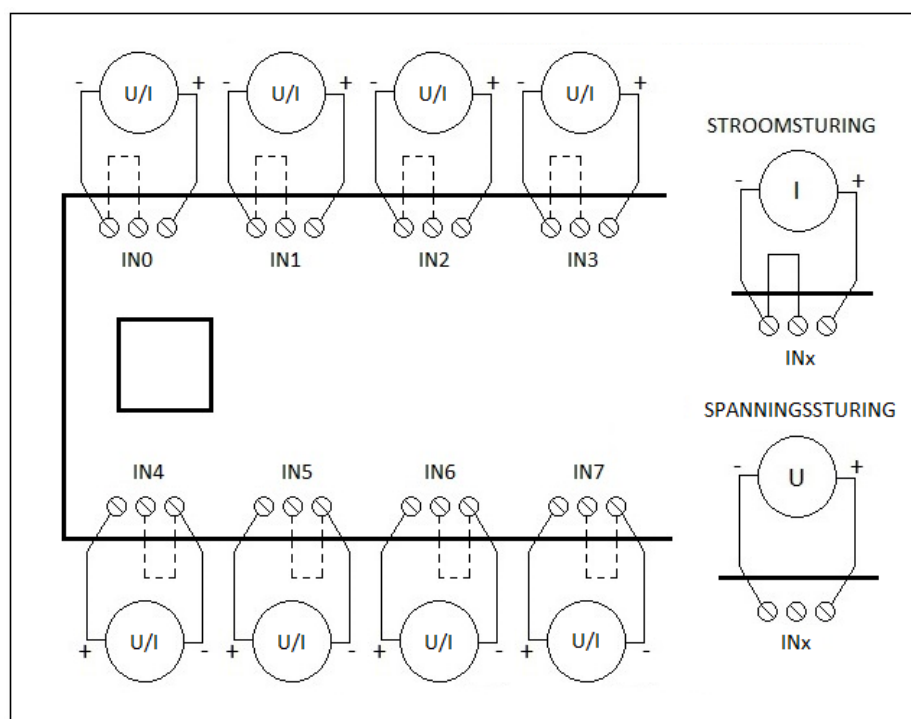
TECHNICAL DATA SHEET

DT0E-01 | Tension universelle / convertisseur

SPECIFICATIONS	
TENSION	12 mA @ 24VAC
DIMENSIONS	
DIMENSIONS	4 modules (70 mm)

ENTRÉE ANALOGUE (possible par 0-20mA / 4-20mA / 0-10V / 1-10V)	
IN0	Tension- of entrée de puissance 1
IN1	Tension- of entrée de puissance 2
IN2	Tension- of entrée de puissance 3
IN3	Tension- of entrée de puissance 4
IN4	Tension- of entrée de puissance 5
IN5	Tension- of entrée de puissance 6
IN6	Tension- of entrée de puissance 7
IN7	Tension- of entrée de puissance 8

SORTIE ANALOGUE (connecter avec DT13-LC)	
ANA0	Sortie analogue 1, connecter avec DT13-LC ANA0
ANA1	Sortie analogue 2, connecter avec DT13-LC ANA1
ANA2	Sortie analogue 3, connecter avec DT13-LC ANA2
ANA3	Sortie analogue 4, connecter avec DT13-LC ANA3
ANA4	Sortie analogue 5, connecter avec DT13-LC ANA4
ANA5	Sortie analogue 6, connecter avec DT13-LC ANA5
ANA6	Sortie analogue 7, connecter avec DT13-LC ANA6
ANA7	Sortie analogue 8, connecter avec DT13-LC ANA7



GARANTIE

La garantie ne joue pas dans les cas suivants :

- l'appareil n'a pas été installé et/ou connecté correctement.
- le dommage ou le défaut est la conséquence de réparations et/ou de modifications de l'appareil qui ont été exécutées par un organisme ou un revendeur non autorisé.
- le défaut est survenu parce qu'aucun accessoire d'origine et/ou compatible n'a été connecté.
- le défaut a été provoqué par l'incendie, la foudre, l'inondation ou toute autre catastrophe naturelle ou incident.
- le défaut est survenu à la suite du transport.

La garantie se limite au remplacement des éléments identifiés comme défectueux par nos soins.
La garantie n'inclut ni les frais de transport et d'envoi, ni non plus les frais de déplacement et de main-d'œuvre.

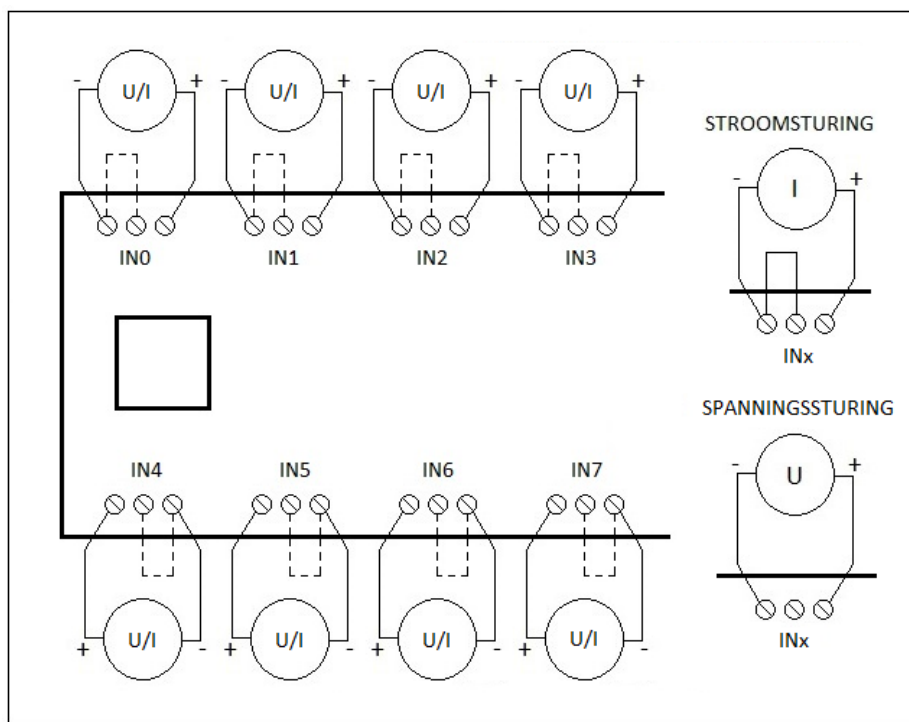
TECHNICAL DATA SHEET

DT0E-01 | Universele spanning / converter

SPEZIFIKATION	SPANNUNG	12 mA @ 24VAC
ABMESSUNG	ABMESSUNG	4 modules (70 mm)

ANALOG EINGANG (MÖGLICH MIT 0-20mA / 4-20mA / 0-10V / 1-10V)	
IN0	SPANNUNG- ODER STRÖMEINGANG 1
IN1	SPANNUNG- ODER STRÖMEINGANG 2
IN2	SPANNUNG- ODER STRÖMEINGANG 3
IN3	SPANNUNG- ODER STRÖMEINGANG 4
IN4	SPANNUNG- ODER STRÖMEINGANG 5
IN5	SPANNUNG- ODER STRÖMEINGANG 6
IN6	SPANNUNG- ODER STRÖMEINGANG 7
IN7	SPANNUNG- ODER STRÖMEINGANG 8

ANALOG AUSGANG (verbindung mit DT13-LC)	
ANA0	ANALOG AUSGANG 1, VERBINDEN MIT DT13-LC ANA0
ANA1	ANALOG AUSGANG 2, VERBINDEN MIT DT13-LC ANA1
ANA2	ANALOG AUSGANG 3, VERBINDEN MIT DT13-LC ANA2
ANA3	ANALOG AUSGANG 4, VERBINDEN MIT DT13-LC ANA3
ANA4	ANALOG AUSGANG 5, VERBINDEN MIT DT13-LC ANA4
ANA5	ANALOG AUSGANG 6, VERBINDEN MIT DT13-LC ANA5
ANA6	ANALOG AUSGANG 7, VERBINDEN MIT DT13-LC ANA6
ANA7	ANALOG AUSGANG 8, VERBINDEN MIT DT13-LC ANA7



GARANTIE

Die Garantie erlischt falls:

- das Gerät nicht korrekt installiert und/oder angeschlossen wurde;
- der Schaden oder Defekt die Folge einer Reparatur und/oder Veränderung am Gerät ist, welche von einer Person oder einem Händler durchgeführt wurde, die/der hierzu von uns nicht ermächtigt ist;
- der Schaden entstanden ist, weil kein originales und/oder kompatibles Zubehör angeschlossen wurde;
- der Schaden durch Feuer, Blitzschlag, Überschwemmung oder jegliche andere Art von Naturkatastrophe oder Unfall aufgetreten ist;
- der Defekt eine Folge des Transports ist.

Die Garantie beschränkt sich auf den Austausch der Teile, die von uns als defekt vorgefunden werden.

Die Garantiesumme beinhaltet weder Transport-, Versand- noch Reise- oder Stundenlohnkosten.

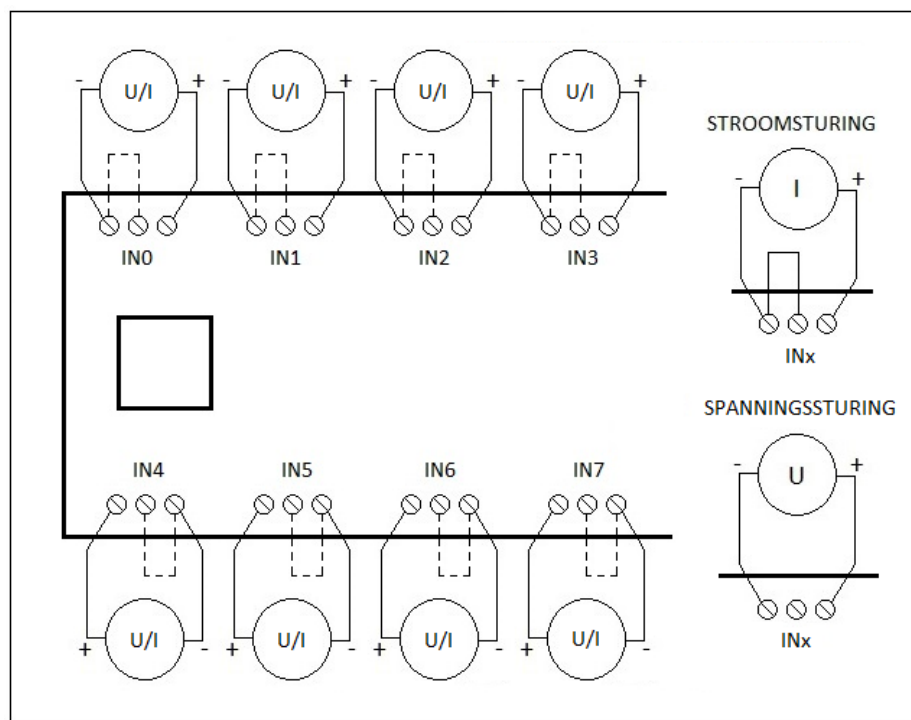
TECHNICAL DATA SHEET

DT0E-01 | Universal tension/ converter

SPECIFICATIONS	
TENSION	12 mA @ 24VAC
DIMENSIONS	
DIMENSIONS	4 modules (70 mm)

ANALOG INPUT (POSSIBLE TO CONTROL THROUGH 0-20mA / 4-20mA / 0-10V / 1-10V)	
IN0	Tension - or power input 1
IN1	Tension - or power input 2
IN2	Tension - or power input 3
IN3	Tension - or power input 4
IN4	Tension - or power input 5
IN5	Tension - or power input 6
IN6	Tension - or power input 7
IN7	Tension - or power input 8

ANALOG EXIT (CONNECTING WITH DT13-LC)	
ANA0	analog exit 1, connection with DT13-LC ANA0
ANA1	analog exit 2, connection with DT13-LC ANA1
ANA2	analog exit 3, connection with DT13-LC ANA2
ANA3	analog exit 4, connection with DT13-LC ANA3
ANA4	analog exit 5, connection with DT13-LC ANA4
ANA5	analog exit 6, connection with DT13-LC ANA5
ANA6	analog exit 7, connection with DT13-LC ANA6
ANA7	analog exit 8, connection with DT13-LC ANA7



WARRANTY

The guarantee expires if:

- the appliance was not correctly installed and/or was not correctly connected.
- the damage or the defect is the consequence of repairs and/or modifications to the appliance by an agency or dealer not authorised by us for that purpose.
- the defect has arisen because no original and/or compatible accessories were connected to it.
- the defect has been caused by fire, lightning, flood or any other natural disaster or accident.
- the defect has arisen as a result of transport.

The guarantee is limited to the replacement of the parts found defective by us.

The guarantee does not include transport, shipment expenses, nor travel & hourly wages expenses.