

DT1C-4X Aanraakschakelaar op bus 4 kanalen met Oled

SPECIFICATIES

ELEKTRISCH

SPANNING: 24 VAC
 EIGEN VERBRUIK: 55 mA @ 24 VAC

AANSLUITINGEN

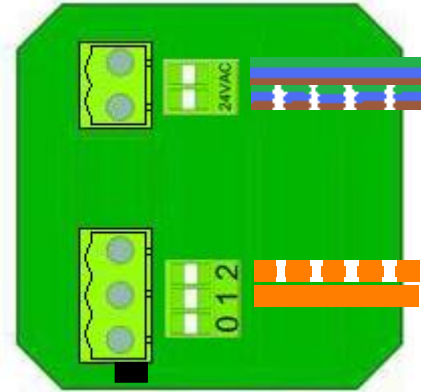
VOEDING (1 * dubbele uitneembare schroefplug)
 24VAC FTP kabel blauw-bruin-groene geleider samen
 FTP kabel blauw/wit – bruin/wit – groen/witte geleider samen

BUS (1 * 3-voudige uitneembare schroefplug)
 0 niet aangesloten
 1 FTP kabel oranje geleider
 2 FTP kabel oranje/witte geleider

JUMPER

Pinnen kortsluiten ALLEEN indien deze Oled zich als laatste op de bus bevindt, m.a.w. wanneer de buskabel toekomt en NIET meer vertrekt.

Op deze manier wordt de bus aan één zijde afgesloten.



jumper

Zoals u kan opmerken sluiten we oranje aan op 1 en wit/oranje op 2. Dit doen we omdat de bus een prioriteit heeft. Om de 24V AC aan te sluiten torsen we blauw/bruin/groen samen en sluiten we deze aan op de voeding, hetzelfde gebeurt voor wit/groen, wit/blauw, wit/groen. De zwarte kabel stelt een FTP-kabel voor.

OPGELET!

- De Oled niet verwijderen wanneer deze aanstaat. Dit kan leiden tot schade aan het Oled display.
- Voor het gebruik van de Oled dien altijd een master in het domotica systeem aanwezig te zijn.
- Om een optimale werking van een horizontale sliderbeweging te bekomen, bij de uitvoering in glas, hout of Corian, voer je deze best uit +/- 1cm boven de LED's bovenaan en +/- 1cm onder de LED's onderaan. Een verticale sliderbeweging links of rechts mag over de LED's gemaakt worden.
- De front niet afkitten met de muur!
- Voorzie twist op de BUS bekabeling.

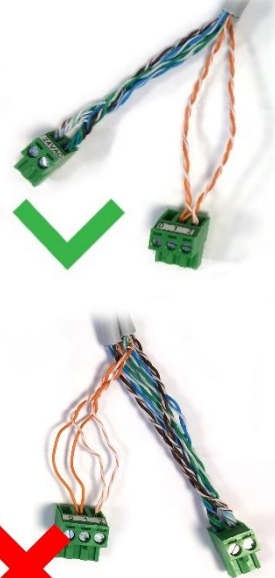
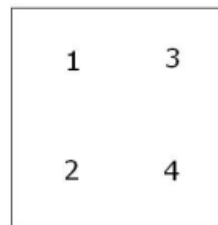
TEMPERATUUR

Bij de aanwezigheid van een temperatuursensor in de schakelaar dient deze gekalibreerd te worden. Dit kan via de Duotecno Binding Software in het instelmenu van de schakelaar. Onder de extra instellingen kan de 'measured value offset' aangepast worden.

INBOUWDOOS

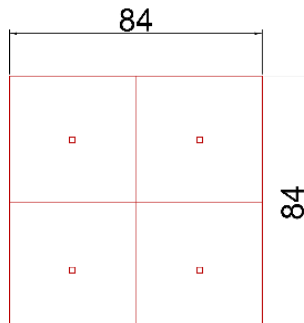


DRUKKNOPPOSITIES

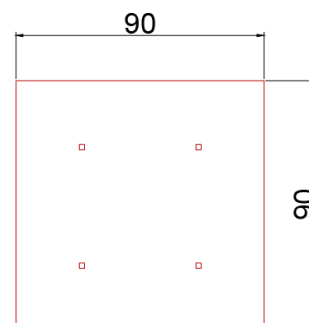


DIMENSIES

METAAL, CORIAN EN HOUT



GLAS EN STEEN



GARANTIE

De garantie vervalt indien:

- het apparaat niet correct werd geïnstalleerd en/of aangesloten.
- de schade of het defect het gevolg is van reparaties en/of wijzigingen in het apparaat welke zijn uitgevoerd door een niet door ons hiertoe gemachtigde instantie of dealer.
- het defect ontstaan is omdat er geen originele en/of compatibele accessoires werden op aangesloten.
- het defect is veroorzaakt door vuur, bliksem, overstroming of elke andere natuurramp of ongeval.
- het defect ontstaan is als gevolg van transport.

De garantie beperkt zich tot het vervangen van de door ons defect gevonden onderdelen.

De waarborg omvat geen vervoer- verzendingskosten noch reis- uurloonskosten.

DT1C-4X Boutons tactile sur le bus 4 canaux avec Oled

SPECIFICATIONS

ELECTRISCH

TENSION: 24 VAC
 CONSOMMATION PROPRE: 50 mA @ 24 VAC

CONNEXIONS

ALIMENTATION (1 x double cheville filetée amovible)
 24VAC
 câble FTP conducteur bleu-brun-vert ensemble
 câble FTP conducteur bleu/blanc - brun/blanc - vert/blanc ensemble

BUS (1 x triple cheville filetée amovible)
 0 non connecté
 1 câble FTP conducteur orange
 2 câble FTP conducteur orange/blanc

CAVALIER

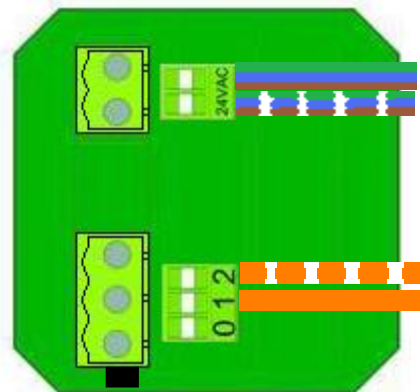
Ne court-circuitez les broches QUE SI ce OLED se trouve en dernier sur le bus, autrement dit si le câble de bus arrive et ne repart PLUS. De cette manière, le bus est fermé à une extrémité.

ATTENTION!

- Ne pas enlever l'écran quand il est allumé. Cela peut entraîner des dommages à l'écran OLED.
- L'OLED a besoin d'un "maître" pour un fonctionnement correct.
- Pour obtenir un fonctionnement optimale d'un mouvement horizontal, chez la execution en verre, en bois ou en corian, vous exécutez le mieux +/- 1 cm au-dessus des LEDs ou +/- 1cm au-dessous des LED. Un mouvement vertical à gauche ou droit peut faire effetu au-dessus des Leds
- **Ne pas collage le front avec le mur**
- Faites une torsion sur le câblage BUS

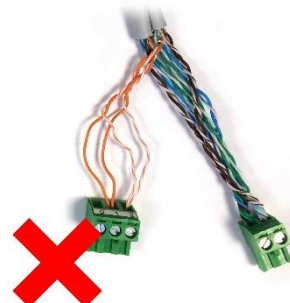
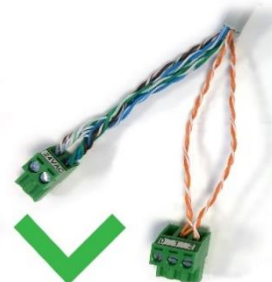
Température

En présence d'un capteur de température dans l'interrupteur, il a besoin d'être calibré. Cela peut être par le biais du logiciel Duotecno Binding dans le menu de configuration de l'interrupteur. Parmi les paramètres supplémentaires, ajuster les valeurs sur "measured value offset".



jumper

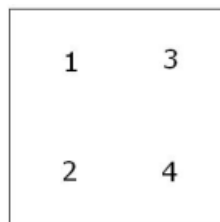
Comme vous avez observé, nous connectons orange sur 1 et blanc/orange sur 2, en raison que le bus a un priorité. Si nous pouvons connecter le 24V AC à bleu/brun/vert et nous le connectons a un alimentation. On va voir que la même procédure se produit pour blanc/vert, blanc/bleu. Le câble noir se présente un câble FTP.



BOÎTE

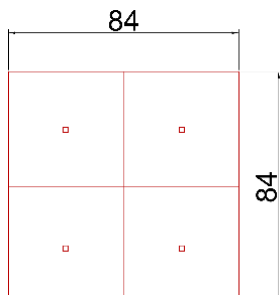


POSITIONS

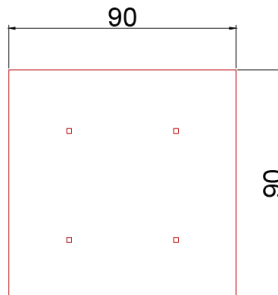


DIMENSIONS

MÉTAL, CORIAN ET BOIS



VER ET PIERRE



GARANTIE

La garantie est déchuë si :

- l'appareil n'a pas été correctement installé et/ou connecté,
- le dommage ou le défaut qui est la conséquence de réparations et/ou de modifications à l'appareil qui ont été exécutées par un organisme ou un concessionnaire qui n'a pas été agréé par nos soins,
- le défaut est survenu parce que des accessoires non d'origine et/ou non compatibles ont été raccordés,
- le défaut a été occasionné par l'incendie, la foudre, l'inondation ou toute autre catastrophe naturelle ou accident,
- le défaut est survenu à la suite du transport.

La garantie se limite au remplacement des éléments que nous avons jugés défectueux

La garantie ne comprend pas les frais de transport et d'envoi, ni les frais de main-d'oeuvre et de déplacement.

DT1C-4X Touch-schalter-bus mit 4 kanälen mit Oled

SPECIFIKATION

SPANNUNG: 24 VAC
 EIGENER VERBRAUCH: 50 mA @ 24 VAC

ANSCHLÜSSE

NETS (1 x doppelter herausnehmbarer Schraubstecker)
 24VAC FTP-Kabel blau-braun-grüner Leiter zusammen
 FTP-Kabel blau-weißer - braun-weißer - grün-weißer Leiter zusammen

BUS (1 x 3-facher herausnehmbarer Schraubstecker)
 0 nicht angeschlossen
 1 FTP-Kabel orangefarbener Leiter
 2 FTP- Kabel orange-weißer Leiter

Jumper

Stifte kurzschließen NUR, wenn dieses Oled sich als letztes am Bus befindet, mit anderen Worten, wenn das Bus-Kabel ankommt und NICHT mehr abgeht.
 Auf diese Weise wird der Bus an einer Seite abgeschlossen.
 Einen Master ist notwendig für die Oled um richtig zu funktionieren.

VORSICHT!

- Das oled nicht entfernen wenn es eingeschaltet is. Dies kann dem Oled beschädigen.
- Für den Gebrauch des Oleds, der Master soll immer in dem Domotica System anwesend sein.
- Um eine optimale Wirkung von einer horizontalen Sliderbewegung zu bekommen, sollen sie besser bei der Ausführung in Glas, Holz oder Korian, +/- 1 cm oben der Leds nehmen und +/- 1cm unter die LEDs unten. Eine Vertikale Sliderbewegung Links oder Rechts darf über die Leds gemacht werden.
- Der Front nicht mit der Mauer abkitten!
- Bitte vorsehe einen Twist auf der BUS Verkabelung.

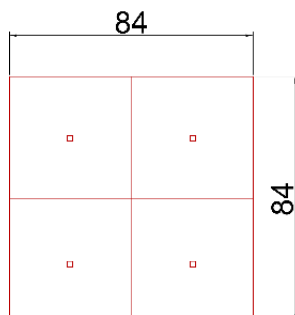
TEMPERATUR

Bei der Anwesenheit eines Temperatur Sensors, der Schalter soll kalibriert werden. Das kann durch die Duotecno Verbindung Software in der Instellung des Schalters. Unter die Extra Instellungen kann „Measured Value offset“ verwendet werden.

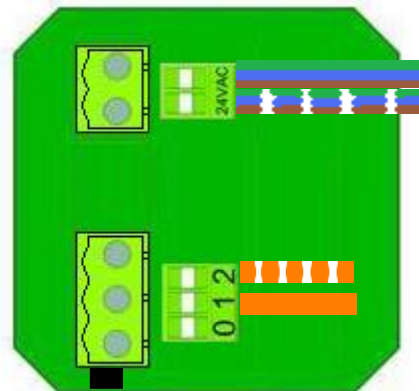
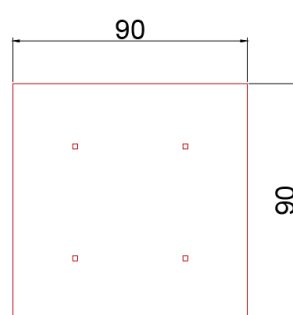
Einbaudose



GRÖßE METALL, CORTIAN, HOLZ

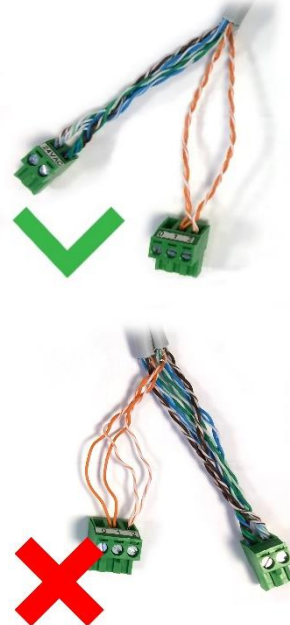


GLAS, STEIN



jumper

Wie Sie aufmerken können, schließen wir Orange an auf 1 und weiß/orange auf 2. Das machen wir weil der Bus einen Priorität hat. Die 24V AC schließen wir an durch blaue/ braune und grüne zusammen an die Stromversorgung anzuschließen. Dasselbe Prinzip für weiß/grün, weiß/blau, weiß/grün. Der schwarze Kabel präsentiert der FTP-Kabel.



GARANTIE

Die Garantie erlischt falls:

- das Gerät nicht korrekt installiert und/oder angeschlossen wurde;
- der Schaden oder Defekt auf Reparaturen und/oder Änderungen am Gerät zurückzuführen ist, die von einer/einem von uns nicht dazu autorisierten Instanz/Händler ausgeführt wurden;
- der entstandene Defekt darauf zurückzuführen ist, dass keine Original- und/oder kompatiblen Zubehörteile daran angeschlossen wurden;
- der Defekt wurde durch Feuer, Blitzschlag, Überstrom oder eine andere Naturkatastrophe oder einen Unfall verursacht;
- der Defekt auf einen Transport zurückzuführen ist.

Die Garantie beschränkt sich auf den Austausch der Teile, die von uns als defekt vorgefunden werden.
 Die Garantiesumme beinhaltet weder Transport-, Versand- noch Reise- oder Stundenlohnkosten.

DT1C-4X Touch buttons on bus with 4 buttons with Oled

SPECIFICATIES

VOLTAGE: 24 VAC
 PROPER POWER CONSUMPTION: 50 mA @ 24 VAC

Connections

Power Supply (1 * twin removable screw plug)
 24VAC FTP cable blue-brown-green conductor together
 FTP cable blue/white – brown/white – green/white conductor together

BUS (1 x triple removable screw plug)
 0 not connected
 1 FTP cable orange conductor
 2 FTP cable orange/white conductor

JUMPER

Short-circuit pins ONLY if this Oled is the last on the bus, in other words when the bus cable arrives and does NOT leave again. In this way the bus is closed at one end.

CAUTION!

- Do not remove Oled when it is powered on. This may cause damage to the Oled display.
- To use the full functionality of the Oled, a master must be present in the domotics system.
- To realise a full effectiveness of the horizontal slider movement, with the execution in glas, Corian or wood, you better execute +/- 1 cm above the LED's above and +/- 1 cm at the bottem.
- A vertical slider movement left or right may be made over the LED's.
- Do not kit the Front with the wall.
- Apply twist to the BUS cables

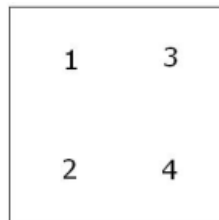
TEMPERATURE

When a temperature sensor is present on the touch button, a calibration might be necessary. This can be done by measuring the temperature by another sensor and changing the offset in the Duotecno Binding Software. Go to the settings menu and change the 'measured value offset' as necessary.

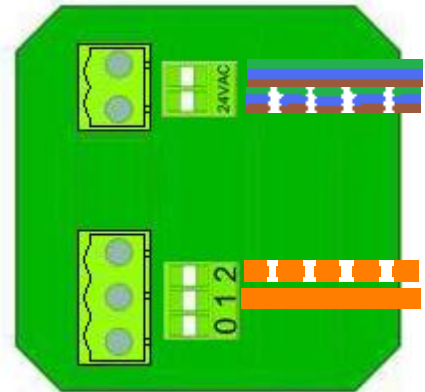
BOX



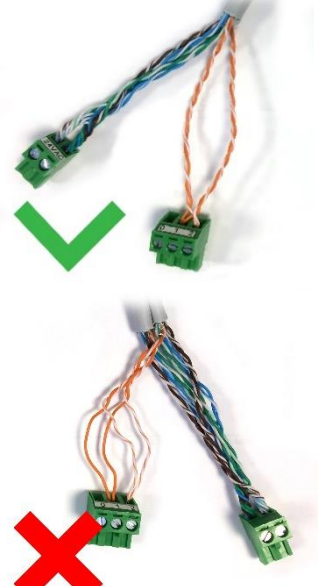
TOUCH POSITIONS



ELECTRISCH

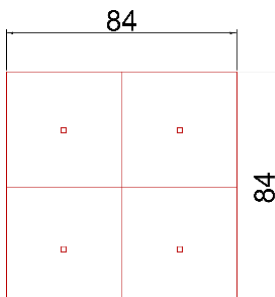


As you noticed, we connect orange to 1 and white/orange to 2 with the purpose that the bus has priority. To connect the 24V AC we connect blue/brown/green and connect this to the power supply. The same way for white/green, white/blue. The black cable represents the FTP-cable.

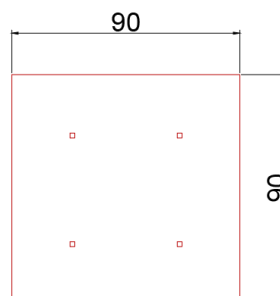


DIMENSIONS

METAL, CORIAN AND WOOD



GLASS, STONE



WARRANTY

The warranty is void if:

- the device is not correctly installed and/or connected;
- the damage or the defect is a result of repairs and/or changes in the device that are made by an agency or dealer not authorised by us;
- the defect is caused because non-original and/or non-compatible accessories were connected;
- the defect is caused by fire, lightning, flooding or another natural calamity or accident;
- the defect is caused as a result of transport.

The warranty is limited to the replacement of parts we have found to be defective. The warranty does not include shipment and transport cost nor travel and labour costs.