

# TECHNICAL DATASHEET

DT13-G3 Galaxy G3/GD alarm interface

NL



Deze interface kan communiceren met het security systeem Galaxy G3 en GD (dimension) van Honeywell.

Met deze interface kan men het alarm bewapenen en uitschakelen via de Touchscreens van

## AANSLUITINGEN

VOEDING + BUS 2 \* RJ11

24 VAC 2 buitenste geleiders van RJ11  
BUS 2 binnenste geleiders van RJ11

## SERIELE VERBINDING

Voor RS232 verbinding met Galaxy G3 alarmcentrale

2 zendlijn naar G3 moederbord  
3 ontvangstlijn van G3 moederbord  
5 ground

## USB VERBINDING

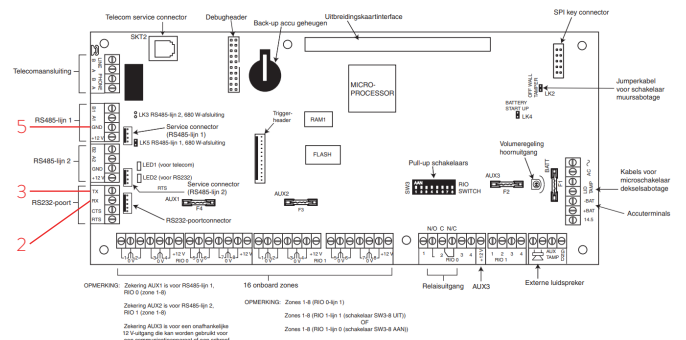
niet van toepassing

## TCP/IP VERBINDING

niet van toepassing

## SPECIFICATIES

EIGEN VERBRUIK 90mA @ 24 VAC  
MAX. KABELAFSTAND 10 meter  
AFMETINGEN 4 modules (70 mm)



**GARANTIE** | De garantie vervalt indien; het apparaat niet correct werd geïnstalleerd en/of aangesloten. De schade of het defect het gevolg is van reparaties en/of wijzigingen in het apparaat welke zijn uitgevoerd door een niet door ons hiertoe gemachtigde instantie of dealer. Het defect ontstaan is omdat er geen originele en/of compatibele accessoires werden op aangesloten, veroorzaakt door vuur, bliksem, overstrooming of andere natuurramp of ongeval of als gevolg van transport. De garantie beperkt zich tot het vervangen van de door ons defect gevonden onderdelen. De waarborg omvat geen vervoer - verzendingskosten noch reis- uurloonkosten.

# TECHNICAL DATASHEET

DT13-G3 Galaxy G3/GD alarm interface

FR



Cette interface peut communiquer avec les systèmes de sécurité Galaxy G3 et GD (dimension) de Honeywell.

Avec cette interface, on peut armer et désarmer l'alarme via les écrans tactiles Duotecno à condition

## CONNEXION

ALIMENTATION + BUS 2 \* RJ11

24 VAC 2 conducteurs extérieurs de RJ11  
BUS 2 conducteurs intérieurs de RJ11

## CONNEXION EN SÉRIE

Pour la liaison RS232 avec Galaxy G3 centrale d'alarme

- 2 ligne de transmission vers la carte mère G3
- 3 ligne de réception de la carte mère G3
- 5 masse

## CONNEXION USB

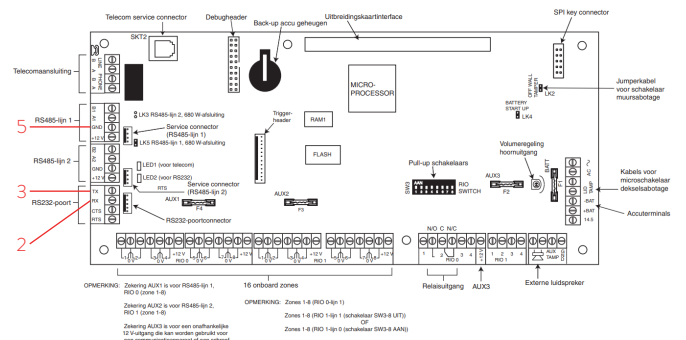
non applicable

## CONNEXION TCP/IP

non applicable

## SPECIFICATIONS

PROPRE USAGE 90mA @ 24 VAC  
MAX. DISTANCE DU CABLE 10 mètres  
DIMENSIONS 4 modules (70 mm)



GARANTIE | La garantie est annulée si; l'appareil n'a pas été correctement installé et/ou connecté. Le dommage ou le défaut résulte de réparations et/ou de modifications apportées à l'appareil par un organisme ou un vendeur non agréé par nos soins. Le défaut est survenu parce que des accessoires qui n'étaient pas d'origine ou compatibles ont été raccordés, a été occasionné par un incendie, le foudre, une inondation ou toute autre catastrophe naturelle ou accidentelle ou a été causé par le transport. La garantie se limite au remplacement des éléments que nous avons jugés défectueux. La garantie ne comprend pas les frais de transport et d'envoi, ni les frais main-d'œuvre et de déplacement.

