

TECHNICAL DATASHEET

DT0C_10x Touchscreen 10"

NL

duo
tecno



Hogere resolutie en verbeterde kleuren in een uniek design. Groter gebruiksgemak en eenvoudig te programmeren.

AANSLUITINGEN

VOEDING
24V AC 2-polige uitneembare schroefplug apart te voeden van uit het elektrische bord

BUS
0 3-polige uitneembare schroefplug shield
1 FTP kabel oranje geleider
2 FTP kabel oranje/witte geleider

UITGANG RELAIS
11 3-polige uitneembare schroefplug moedercontact C
12 maakcontact NO 250 VAC / 5A
14 verbreekcontact NC 250 VAC / 5A (extern af te zekeren)

JUMPER
pinnen kortsluiten ALLEEN indien deze touchscreen zich als laatste op de bus bevindt (kabel toekomt en niet vertrekt)

ETHERNET
Niet aansluiten op PoE, indien niet mogelijk, enkel aansluiten met cat5e kabel op de touchscreen. (geen aangesloten mantel)

UITBREIDINGEN

DT0D-10	Videofonie SIP	microfoon en luidspreker voor koppeling naar een SIP gebaseerde videofonie-installatie
DT0D-10S	Videofonie SIEDLE	microfoon en luidsprekers voor koppeling naar een SIEDLE gebaseerde videofonie-installatie
DT0C-WI	Wifi adapter	voor connectie met wifinetwerken waar bekabeld ethernet geen optie is
DT0C-W10	Inbouwdoos	inbouwdoos voor touchscreen 10"
DT0C-W10T	Xillo®fixture	optionele inbouwplaat voor trimless touchscreen 10"

GARANTIE | De garantie vervalt indien; het apparaat niet correct werd geïnstalleerd en/of aangesloten. De schade of het defect het gevolg is van reparaties en/of wijzigingen in het apparaat welke zijn uitgevoerd door een niet door ons hiertoe gemachtigde instantie of dealer. Het defect ontstaan is omdat er geen originele en/of compatibele accessoires werden op aangesloten, veroorzaakt door vuur, bliksem, overstrooming of andere natuurramp of ongeval of als gevolg van transport. De garantie beperkt zich tot het vervangen van de door ons defect gevonden onderdelen. De waarborg omvat geen vervoer - verzendingskosten noch reis - uurloonkosten.

SPECIFICATIES

SPANNING 24V AC
EIGEN VERBRUIK 20 W / 0,833A @ 24V AC

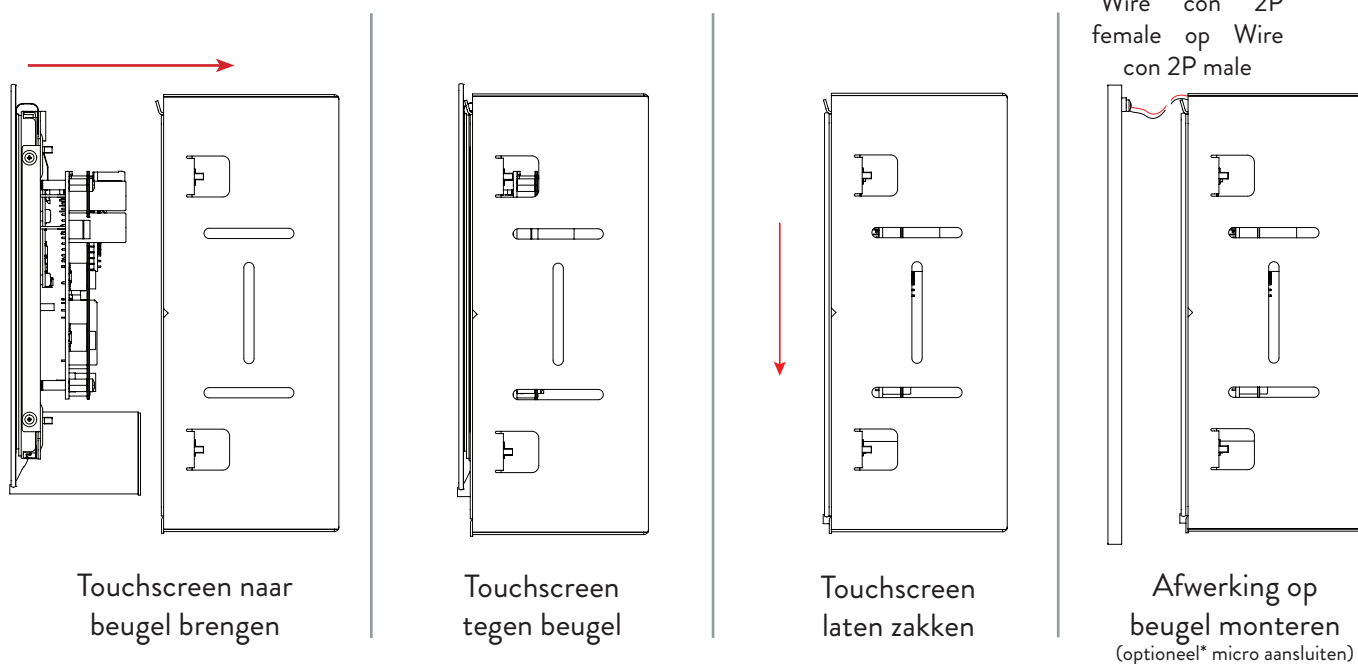
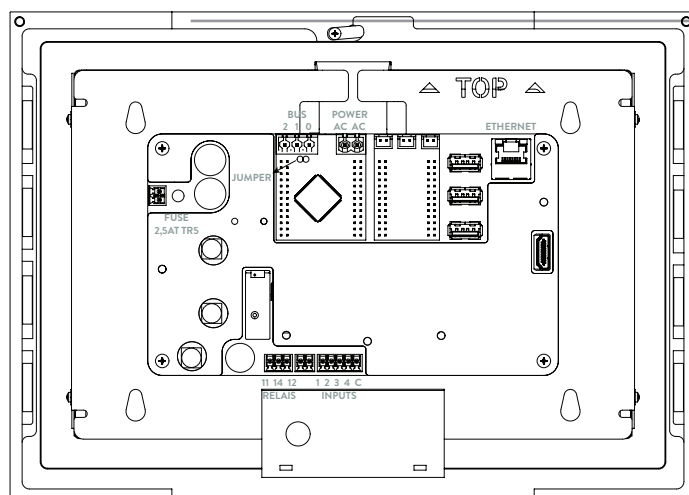
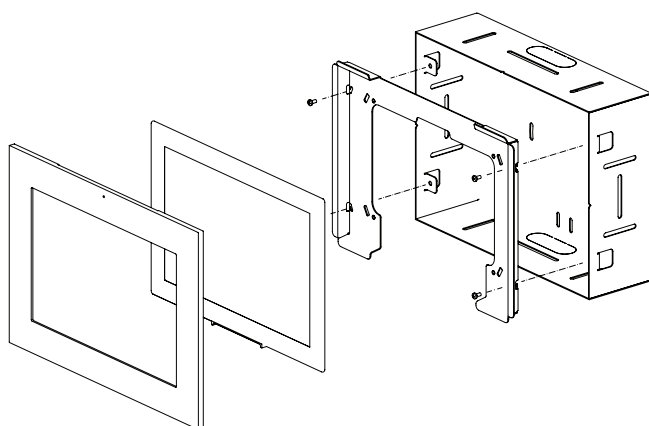
AFMETINGEN

FRONTPLAAT 284 x 201,5 x 6mm
INBOUWDOOS 261 x 192 x 77mm
INBOUWHOOGTE 1m50 (van onderkant)
afhankelijk gestalte eindgebruiker

INSTALLATIE

- 1) Monteer de inbouwdoos in de muur, let op dat deze waterpas gemonteerd is
- 2) Monteer de beugel in de inbouwdoos d.m.v. de vier meegeleverde bouten (M3 x 10) (zie figuur 1)
- 3) Sluit de nodige kabels (bus, voeding, ethernet ...) aan op de touchscreen 10"
- 4) Monteer de touchscreen 10" in de beugel (zie figuur 2 - 4)
- 5) Monteer de afwerkingsfront, deze hangt d.m.v. magneten op de beugel met de opening van de micro bovenaan (figuur 5)

NOTE: het wordt aangeraden om na het plaatsen van de afwerkingsfront de voedingsspanning van de touchscreen d.m.v. de automaat herop te starten. Zo zal de touchscreen zijn touch-detectie herkalibreren afhankelijk van de gekozen afwerking.



TECHNICAL DATASHEET

DT0C_10x Écran Tactile 10"

FR

duo
tecno



Une résolution plus élevée et des couleurs améliorées dans un design unique. Une plus grande facilité d'utilisation et une programmation aisée.

CONNECTIONS

ALIMENTATION 24V AC 2-pôle fileté amovible
Alimenter séparément à partir du tableau

BUS 3-pôle fileté amovible shield
0
1 câble FTP conducteur orange
2 câble FTP conducteur orange/blanc

SORTIE RELAIS 3-pôle fileté amovible
11 contact maternel C
12 contact de fermeture NO 250 VAC / 5A
14 contact à ouverture NC 250 VAC / 5A (fusible de l'extérieur)

CAVALIER ne court-circuitez les broches QUE SI se trouve en dernier sur le bus (le câble BUS arrive et ne repart plus)

ETHERNET Ne pas connecter à PoE, si ce n'est pas possible, connecter uniquement avec un câble cat5e à l'écran tactile. (pas de gaine connectée)

EXTENSIONS

DT0D-10	Vidéophonie SIP	microphone et haut-parleur pour la connexion à un système de visiophonie basé sur SIP
DT0D-10S	Vidéophonie SIEDLE	microphone et haut-parleurs pour la connexion à un système de visiophonie basé de SIEDLE
DT0C-WI	Adapteur wifi	pour la connexion à des réseaux WIFI où l'Ethernet filaire n'est pas une option
DT0C-W10	Boîte encastrée	boîte encastrée pour écran tactile 10"
DT0C-W10T	Xillo®fixture	plaque de montage pour écran tactile 10"

GARANTIE | La garantie est annulée si, l'appareil n'a pas été correctement installé et/ou connecté. Le dommage ou le défaut résulte de réparations et/ou de modifications apportées à l'appareil par un organisme ou un vendeur non agréé par nos soins. Le défaut est survenu parce que des accessoires qui n'étaient pas d'origine ou compatibles ont été raccordés, a été occasionné par un incendie, le foudre, une inondation ou toute autre catastrophe naturelle ou accidentelle ou a été causé par le transport. La garantie se limite au remplacement des éléments que nous avons jugés défectueux. La garantie ne comprend pas les frais de transport et d'envoi, ni les frais main - d'œuvre et de déplacement.

SPECIFICATIONS

ALIMENTATION ÉLECTRIQUE 24V AC
CONSOMMATION ÉLECTRIQUE 20 W / 0,833A @ 24V AC

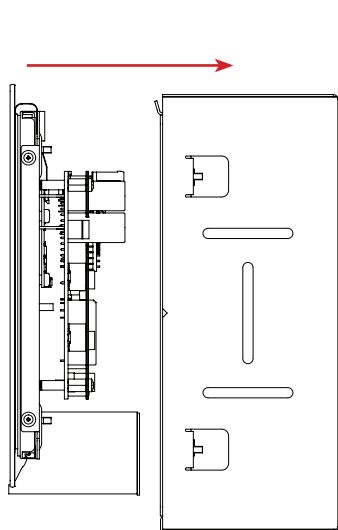
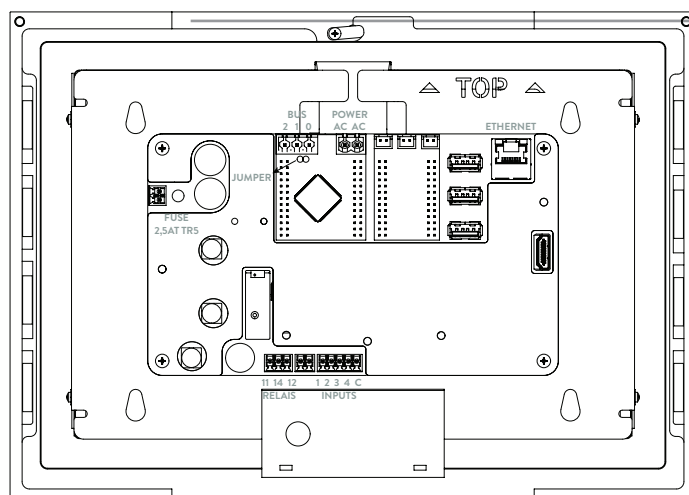
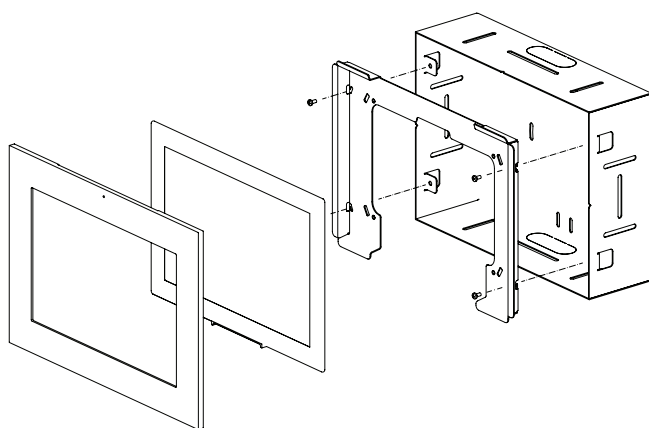
DIMENSIONS

FACE AVANT 284 x 201,5 x 6mm
BOÎTE A ENCASTRER 261 x 192 x 77mm
HAUTEUR D'INSTALLATION 1m50 (à partir du bas)
dépendant de la taille du consommateur

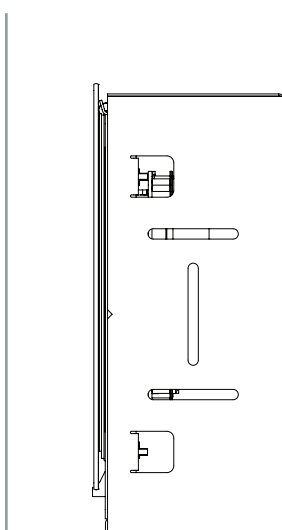
INSTALLATION

- 1) Monter la boîte d'encastrement dans le mur en veillant à ce qu'elle soit de niveau
- 2) Monter le support dans la boîte d'encastrement à l'aide des quatre boulons (M3 x 10) (image 1)
- 3) Connecter les câbles nécessaires (bus, alimentation, ethernet ...) à l'écran tactile
- 4) Monter l'écran tactile dans le support (image 2 - 4)
- 5) Monter la façade de finition, elle s'accroche sur le support à l'aide d'aimants avec l'ouverture du micro au sommet (image 5)

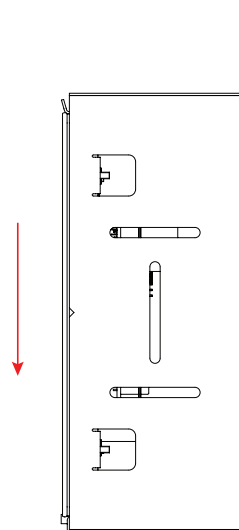
NOTE: il est recommandé de redémarrer l'alimentation électrique de l'écran tactile au moyen de l'interrupteur automatique après l'installation de la façade de finition. L'écran tactile recalibrera sa détection tactile en fonction de la finition choisie.



Amener l'écran tactile sur le support

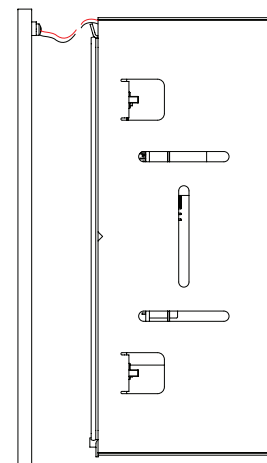


Écran tactile contre le support



Abaissement de l'écran tactile

*Wire con 2P female op Wire con 2P male



Montage de la finition sur le support
(optionnel* connecter le micro)

TECHNICAL DATASHEET

DT0C_10x Touchscreen 10"

EN

duo
tecno



Higher resolution and improved colours in a unique design. Greater ease of use and easy programming.

CONNECTIONS

POWER SUPPLY 24V AC two-pole removable screw plug
To be powered separately from the electrical panel

BUS three-pole removable screw plug shield
0
1 FTP cable orange conductor
2 FTP cable orange/white conductor

EXIT RELAIS three-pole removable screw plug common
11
12 normally open NO 250 VAC / 5A
14 remove contact NC 250 VAC / 5A (external fusing)

JUMPER short-circuit pins ONLY if this TFT is the last on the bus
(bus cable arrives and does not leave)

ETHERNET Do not connect to PoE, if not possible, only connect with cat5e cable to the touchscreen.
(no connected sheath)

EXTENSIONS

DT0D-10	Videophone SIP	microphone and speaker for connection to a SIP based videophone installation
DT0D-10S	Videophone SIEDLE	microphone and speakers for connection to a SIEDLE based videophone installation
DT0C-WI	Wifi adapter	for connection with wifi networks where cabled ethernet is no option
DT0C-W10	Flush wall box	flush wall box for touchscreen 10"
DT0C-W10T	Xillo® fixture	installation plate for touchscreen 10"

SPECIFICATIONS

POWER 24V AC
OWN CONSUMPTION 20 W / 0,833A @ 24V AC

DIMENSIONS

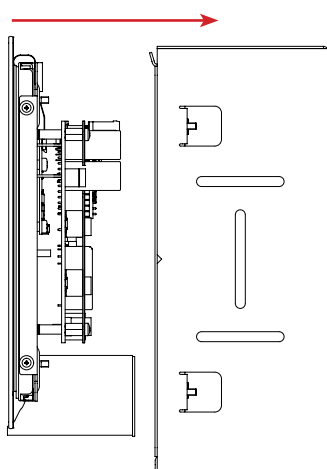
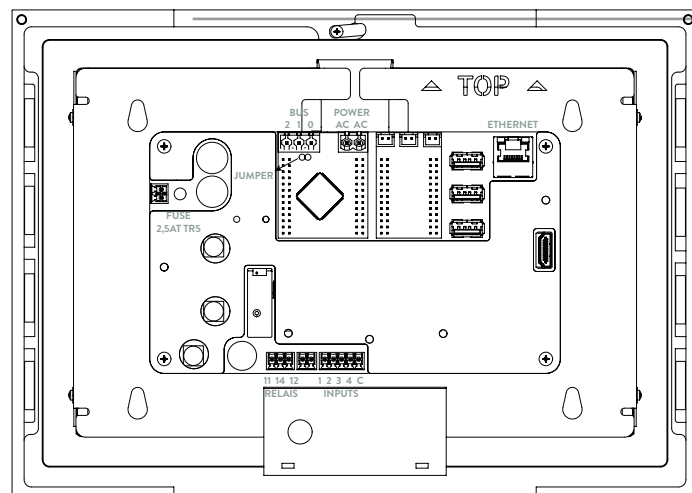
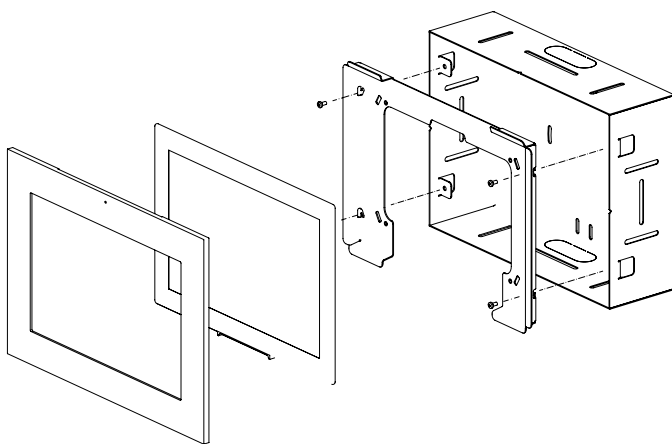
FRONT PLATE 284 x 201,5 x 6mm
FLUSH WALL BOX 261 x 192 x 77mm
INSTALLATION HEIGHT 1m50 (from bottom)
depends on the posture of the consumer

WARRANTY | The warranty is void if the device is not correctly installed and/or connected. The damage or the defect is a result of repairs and/or changes in the device that are made by an agency or dealer (not authorised). The defect is caused because non-original and/or non-compatible accessories were connected, caused by fire, lightning, flooding or another natural calamity or accident or the defect is caused as a result of transport. The Warranty is limited to the replacement of parts we have found to be defective. The warranty does not include shipment and transport cost nor travel and labour cost.

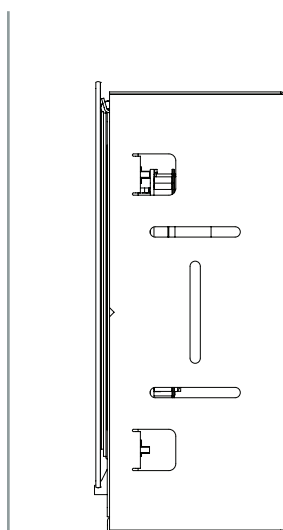
INSTALLATION

- 1) Mount the recessed box in the wall. Make sur it's level mounted
- 2) Mount the bracket in the recessed box. This with the use of the four bolts (M3 x 10) (see figure 1)
- 3) Connect all the needed cables (bus, power, ethernet ...) on the touchscreen 10"
- 4) Mount the touchscreen 10" in the mounting bracket (see figure 2 - 4)
- 5) Mount the finished front, this one holds up with the built-in magnets on the bracket. Make sure the mic is faced at the top of the front (see figure 5)

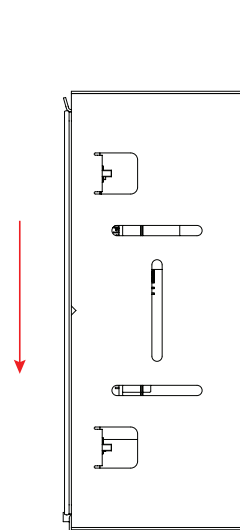
NOTE: it's recommended to restart the power supply of the touchscreen with the use of the circuit breaker after placing the finished front. This way the touchscreen will recalibrate it's touch-detection, depending on the chosen finish.



Bring the touchscreen to the bracket

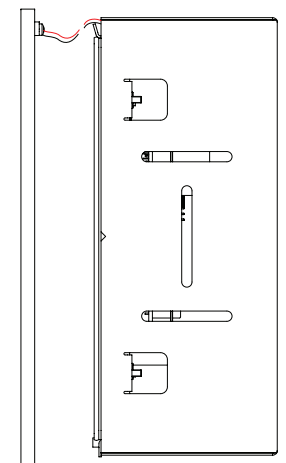


Put the touchscreen against bracket



Lower the touchscreen

*Wire con 2P female op Wire con 2P male



Mount the finish on the bracket (optional* connect mic)