



TECHNICAL DATASHEET

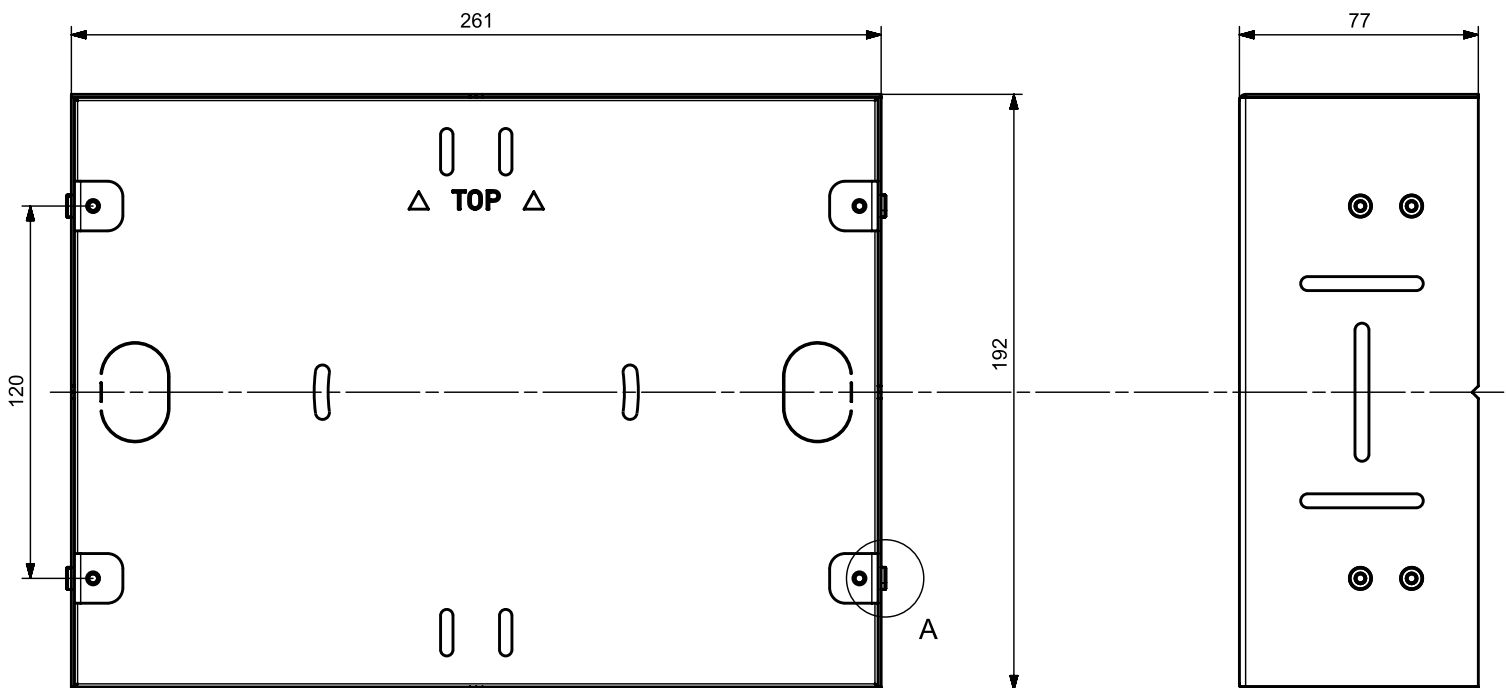
DT0C_W10

NL

duo
tecno



Hogere resolutie en verbeterde kleuren in een uniek design. Groter gebruiksgemak en eenvoudig te programmeren.



AANBEVOLEN GAT GROOTTE
266mm x 194mm

INBOUWHOOGTE
1m50 (van onderkant)

DETAIL A
SCALE 2:1

GARANTIE | De garantie vervalt indien; het apparaat niet correct werd geïnstalleerd en/of aangesloten. De schade of het defect het gevolg is van reparaties en/of wijzigingen in het apparaat welke zijn uitgevoerd door een niet door ons hiertoe gemachtigde instantie of dealer. Het defect ontstaan is omdat er geen originele en/of compatibele accessoires werden op aangesloten, veroorzaakt door vuur, bliksem, overstrooming of andere natuurramp of ongeval of als gevolg van transport. De garantie beperkt zich tot het vervangen van de door ons defect gevonden onderdelen. De waarborg omvat geen vervoer - verzendingskosten noch reis - uurloonskosten.

TECHNICAL DATASHEET

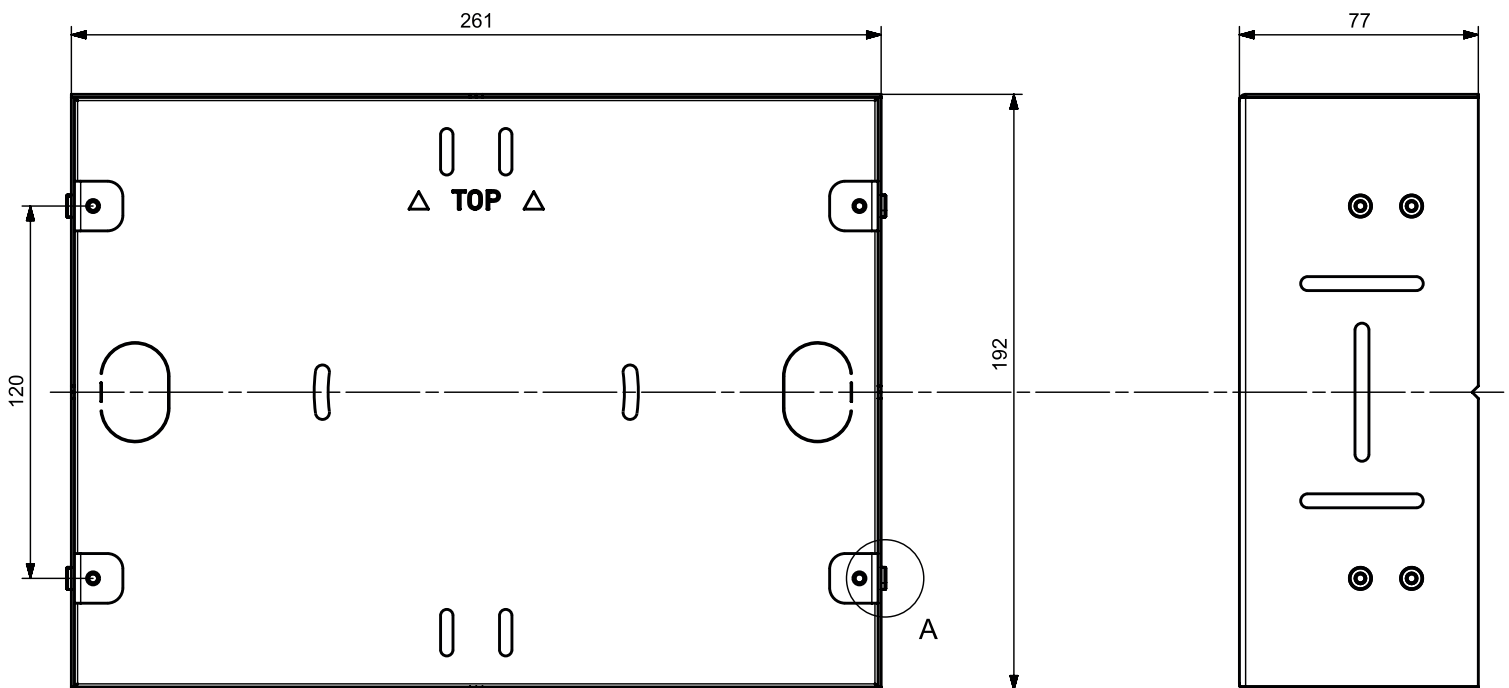
DT0C_W10

FR

duo
tecno



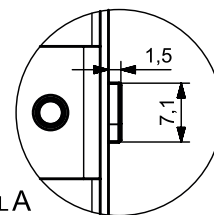
Une résolution plus élevée et des couleurs améliorées dans un design unique. Une plus grande facilité d'utilisation et une programmation aisée.



DÉCOUPE RECOMMANDÉE
266mm x 194mm

HAUTEUR D'INSTALLATION
1m50 (à partir du bas)

DETAIL A
SCALE 2:1



GARANTIE | La garantie est annulée si; l'appareil n'a pas été correctement installé et/ou connecté. Le dommage ou le défaut résulte de réparations et/ou de modifications apportées à l'appareil par un organisme ou un vendeur non agréé par nos soins. Le défaut est survenu parce que des accessoires qui n'étaient pas d'origine ou compatibles ont été raccordés, a été occasionné par un incendie, le foudre, une inondation ou toute autre catastrophe naturelle ou accidentelle ou a été causé par le transport. La garantie se limite au remplacement des éléments que nous avons jugés défectueux. La garantie ne comprend pas les frais de transport et d'envoi, ni les frais main-d'œuvre et de déplacement.

TECHNICAL DATASHEET

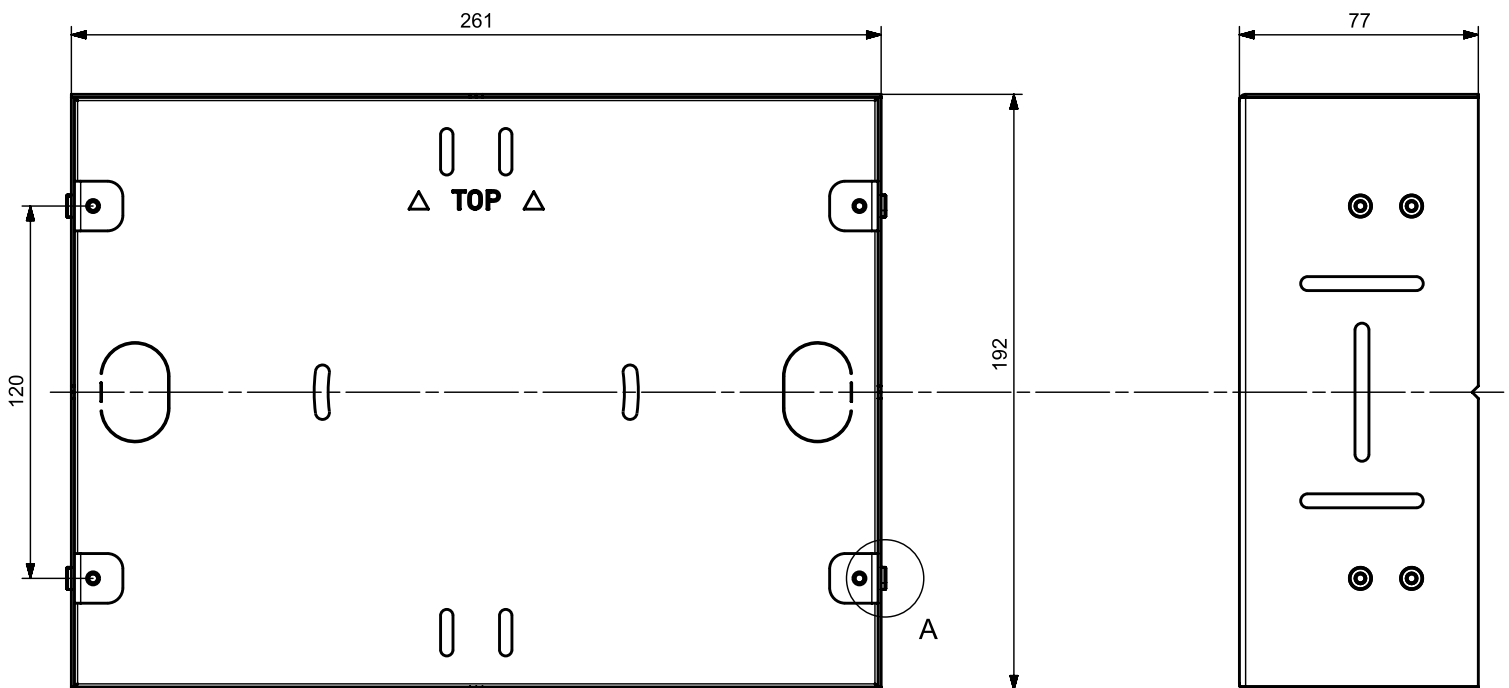
DT0C_W10

EN

duo
tecno



Higher resolution and improved colours in a unique design. Greater ease of use and easy programming.



RECOMMENDED HOLE CUTOUT
266mm x 194mm

INSTALLATION HEIGHT
1m50 (from bottom)

DETAIL A
SCALE 2:1

WARRANTY | The warranty is void if the device is not correctly installed and/or connected. The damage or the defect is a result of repairs and/or changes in the device that are made by an agency or dealer (not authorised). The defect is caused because non-original and/or non-compatible accessories were connected, caused by fire, lightning, flooding or another natural calamity or accident or the defect is caused as a result of transport. The Warranty is limited to the replacement of parts we have found to be defective. The warranty does not include shipment and transport cost nor travel and labour cost.