



# TECHNICAL DATASHEET

DT20-AK1 Buitenpost voip/sip

NL

duo  
tecno



Deze elegante buitenpost heeft als toegangscontrole een geïntegreerde belknop in de frontplaat. Met de RFID tag kan er makkelijk toegang gegeven worden tot het gebouw.

## TECHNISCHE GEGEVENS

Camera	2 M pixels (automatische verlichting)
Microfoon	-40dB
Luidspreker	4Ω / 3 W
Ethernet - poort	RJ45   10/100 Mbps adaptief
RFID - kaartlezer	13.56 Mhz & 125 kHz

## AUDIO

SIP v1 (RFC2543)	
SIP v2 (RFC3261)	
Smalbandcommunicatie	codec: G.711a, G.711μ, G.729
Breedband - audio	codec: G.722
DTMF: In - band, out - of - band	RFC2833
SIP - informatie:	Echo annulering Stemactiveringsdetectie Comfortgeluidsensor

## VIDEO

Sensor	1/3", CMOS
Pixels	CIF, QCIF, VGA, 4CIF, 720p, 1080p
Video codec	H.264
Videoresolutie	1280x720p (30fps)
Kijkhoek	120° H / 64° V
Hoge intensiteit IR-LED voor beeldverlichting voor donkere uren met interne sensor.	
Compatibel met 3rd - party video - componenten	

## ONDERSTEUNING

Protocol	IPv4, HTTP, HTTPS, FTP, SNMP, DNS, NTP, RTSP, RTP, TCP, UDP, ICMP, DHCP, ARP
----------	--

## SPECIFICATIES

SPANNING	POE (12VDC als POE geen optie is)
EIGENVERBRUIK POE	7.2W
TEMPERATUUR	-20°C - +65°C
IP-WAARDE	IP65

## AANSLUITINGEN

CONTACT	via 2 draden
---------	--------------

## AFMETINGEN

INBOUW	198 x 120 x 56.5mm
OPBOUW	145 x 85 x 27.5mm

## INTERCOM

Individueel door DTMF - tonen gestuurde relais	
Camera permanent operationeel	
Auto - nachtmodus met LED verlichting	
Witbalans	automatisch
Minimale verlichting	0,1 LUX

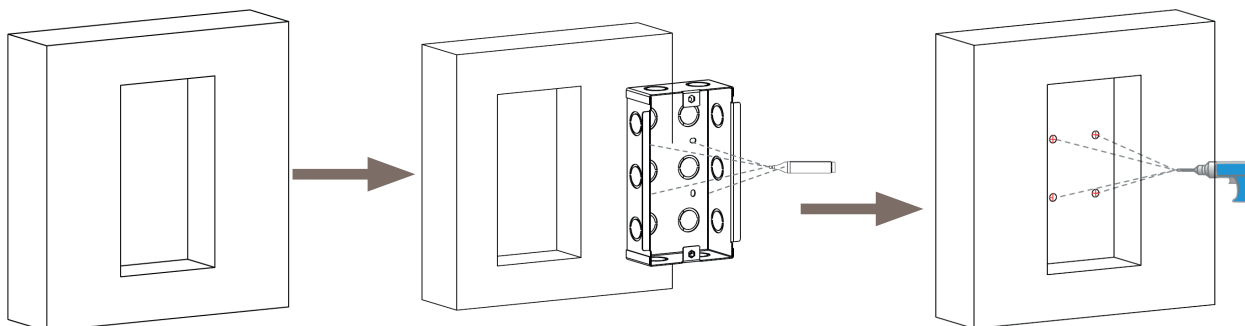
## INZET/ONDERHOUD

Auto - provisioning	
Webbeheerportaal	
Webgebaseerde backup	
Configuratie backup/restore	
Invoerlog export	
Toeganstabel export/import	
Firmware upgrade	
Systeemlogboeken	(inclusief toegangslogboek deur)

**GARANTIE** | De garantie vervalt indien; het apparaat niet correct werd geïnstalleerd en/of aangesloten. De schade of het defect het gevolg is van reparaties en/of wijzigingen in het apparaat welke zijn uitgevoerd door een niet door ons hiertoe gemachtigde instantie of dealer. Het defect ontstaat is omdat er geen originele en/of compatibele accessoires werden op aangesloten, veroorzaakt door vuur, bliksem, overstroming of andere natuurramp of ongeval of als gevolg van transport. De garantie beperkt zich tot het vervangen van de door ons defect gevonden onderdelen. De waarborg omvat geen vervoer - verzendingskosten noch reis - uurloonskosten.

## INBOUW INSTALLATIE

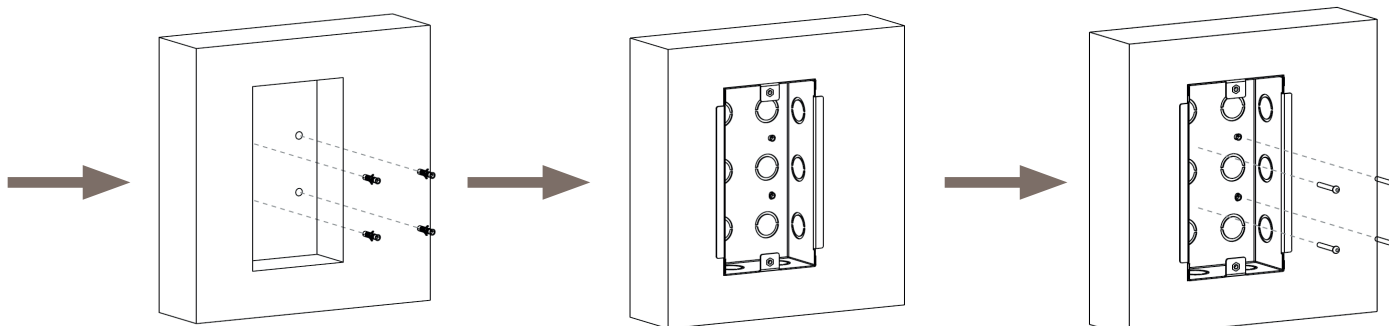
### STAP 1



Snijd een rechthoekig gat in de muur met afmetingen 180x101x50. Het gat moet een beetje te groot zijn om alle noodzakelijke kabels in te passen.

Steek de inbouwdoos in het gat. Zorg ervoor dat de kabels van het apparaat door het gat kunnen worden geleid. Markeer de vier schroefgaten op de muur.

Neem de inbouwdoos uit het gat en maak met een 5 mm boor gaten met een diepte van 25 mm op de gemarkeerde plaatsen.



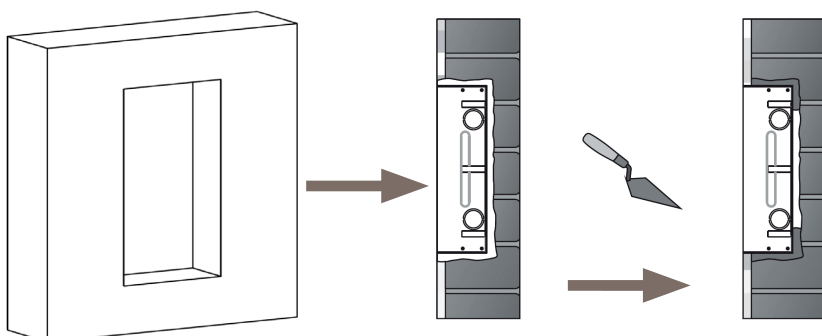
Plaats vier pluggen in de gaten.

Plaats de inbouwdoos in het rechthoekige gat tot alle randen op een lijn liggen met de muur en laat alle kabels door het kabelgat lopen.

Bevestig de inbouwdoos op zijn plaats met vier ST4x20 schroeven. Gebruik cement of niet-corrosieve structurele lijm om de ruimte tussen de muur en de inbouwdoos op te vullen.

## ALTERNATIEVE INSTALLATIE

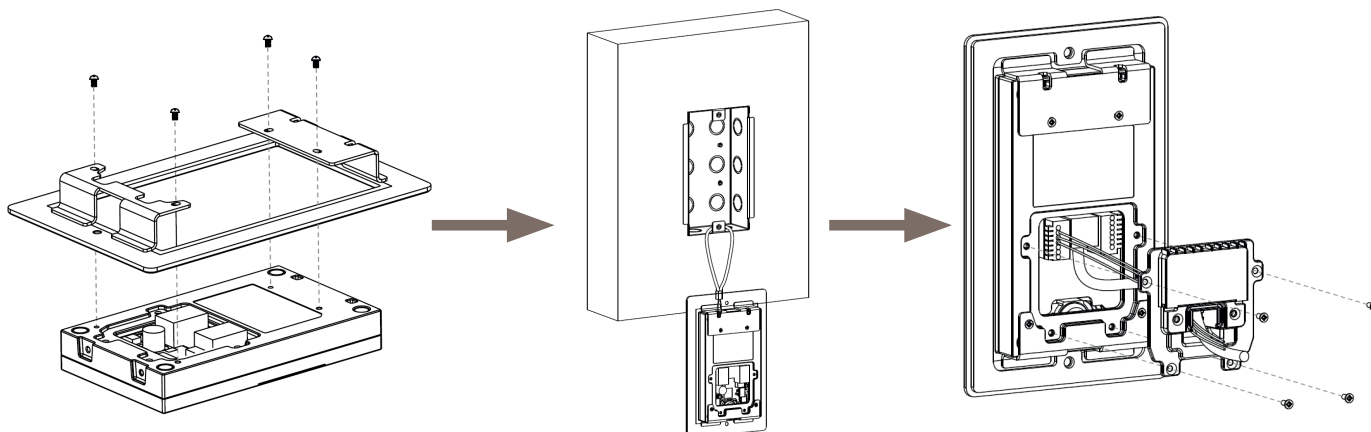
### STAP 1



Snijd een rechthoekig gat in de muur met afmetingen 180x101x50. Het gat moet een beetje te groot zijn om alle noodzakelijke kabels in te passen.

Gebruik cement of niet-corrosieve structurele lijm om de inbouwdoos vast.

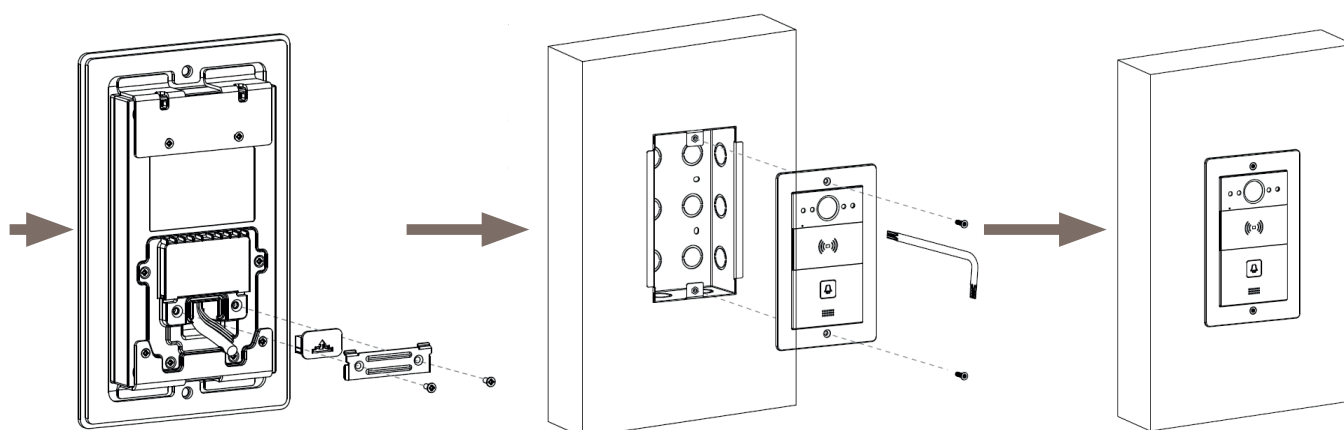
## STAP 2



Gebruik vier M3x6 schroeven om de DT20-AK1 op het decoratieve paneel te bevestigen.

Om de bedrading makkelijker te maken, hang de DT20-AK1 aan de inbouwdoos met een stuk touw.

Steek de kabels door de cover en sluit ze aan op de overeenkomstige interfaces van het moederbord. Bevestig de cover met vier M2,5x6 schroeven.



Kies een rubberen plug van geschikte grootte om alle kabels in de cover te duwen. Bevestig de kabelborgplaat aan het achterdeksel met twee schroeven M2,5x6.

Plaats de DT20-AK1 in de inbouwdoos en gebruik vervolgens de inbussleutel om de DT20-AK1 vast te zetten met twee M4x15 schroeven.

Controleer na een succesvolle installatie de stabiliteit van de DT20-AK1.

# TECHNICAL DATASHEET

DT20\_AK1 Unité extérieure voip/sip

FR

duo  
tecno



Cet élégant avant-poste dispose d'un bouton de sonnette intégré dans le panneau frontal comme contrôle d'accès. L'étiquette RFID permet un accès facile au bâtiment.

## DONNÉES TECHNIQUES

Appareil photo	2 M pixels (éclairage automatique)
Microphone	40dB
Haut-parleur	4Ω / 3 W
Port Ethernet	RJ45   10/100 Mbps adaptatif
Lecteur de cartes RFID	13,56 MHz et 125 kHz

## MUSIQUE

SIP v1 (RFC2543)	
SIP v2 (RFC3261)	
Codec de communication à bande étroite	: G.711a, G.711μ, G.729
Codec audio à large bande	G.722
DTMF Intra-bande, hors-bande	RFC2833
Informations SIP:	Annulation de l'écho Détection de l'activation vocale Capteur de son de confort

## VIDÉO

Capteur 1/3", CMOS	
Pixels	CIF, QCIF, VGA, 4CIF, 720p, 1080p
Codec vidéo	H.264
Résolution vidéo	1280x720p (30fps)
Résolution vidéo	120° H / 64° V
LED IR haute intensité pour l'éclairage de l'image pendant les heures sombres avec capteur interne.	
Compatible avec les composants vidéo tiers	

## SUPPORT

Protocole	IPv4, HTTP, HTTPS, FTP, SNMP, DNS, NTP, RTSP, RTP, TCP, UDP, ICMP, DHCP, ARP
-----------	--

## SPÉCIFICATIONS

VOLTAGE	POE (12VDC si POE n'est pas une option)
PCE DE CONSOMMATION PERSONNELLE	7.2W
TEMPÉRATURE	-20°C - +65°C
VALEUR IP	IP65

## CONNECTIONS

CONTACT	via 2 fils
---------	------------

## DIMENSIONS

INTÉGRÉE	198 x 120 x 56.5mm
MONTÉE EN SURFACE	145 x 85 x 27.5mm

## INTERCOM

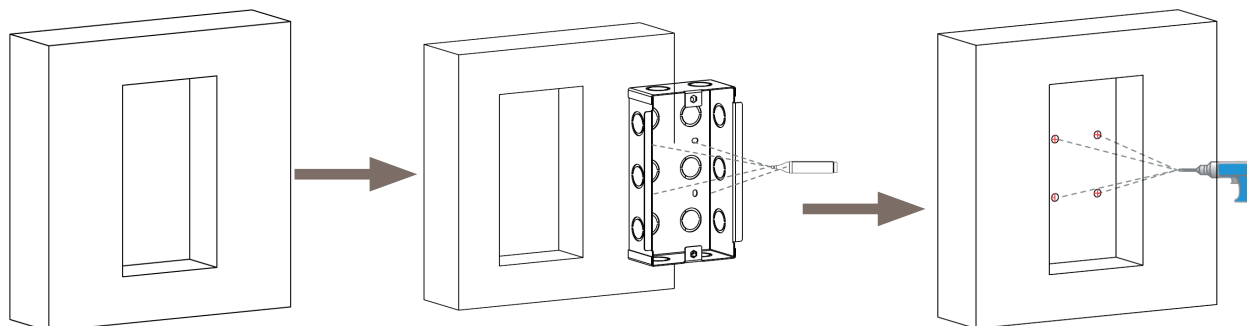
Relais individuels commandés par des tonalités DTMF	
Caméra opérationnelle en permanence	
Mode nuit automatique avec éclairage LED	
Balance des blancs	automatique
Éclairage minimal	0,1 LUX

## DÉPLOIEMENT/MAINTENANCE

Auto-provisionnement	
Portail de gestion Web	
Sauvegarde sur le Web	
Sauvegarde/restauration de la configuration	
Exportation du journal des entrées	
Exportation/importation de tables Access	
Mise à niveau du micrologiciel	
Journaux du système	(y compris la porte du journal des accès)

**GARANTIE** | La garantie est annulée si; l'appareil n'a pas été correctement installé et/ou connecté. Le dommage ou le défaut résulte de réparations et/ou de modifications apportées à l'appareil par un organisme ou un vendeur non agréé par nos soins. Le défaut est survenu parce que des accessoires qui n'étaient pas d'origine ou compatibles ont été raccordés, a été occasionné par un incendie, le foudre, une inondation ou toute autre catastrophe naturelle ou accidentelle ou a été causé par le transport. La garantie se limite au remplacement des éléments que nous avons jugés défectueux. La garantie ne comprend pas les frais de transport et d'envoi, ni les frais main-d'œuvre et de déplacement.

## INSTALLATION INTÉGRÉE ÉTAPE 1



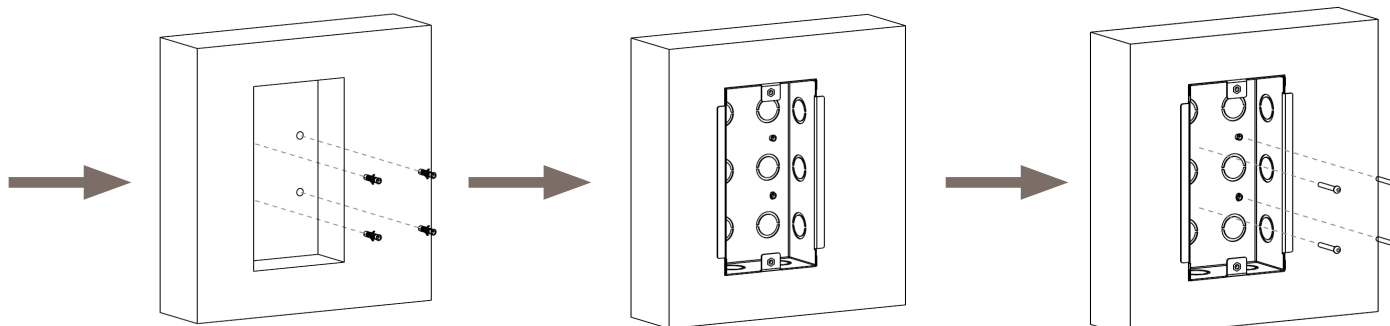
Découpez un trou rectangulaire dans le mur de dimensions 180x101x50.

Le trou doit être légèrement surdimensionné pour permettre le passage de tous les câbles nécessaires.

Insérez la boîte d'encastement dans le trou. Assurez-vous que les câbles de l'appareil peuvent être guidés dans le trou.

Marquez les quatre trous de vis sur le mur.

Retirez la boîte encadrée du trou et utilisez une mèche de 5 mm pour faire des trous de 25 mm de profondeur aux endroits marqués.

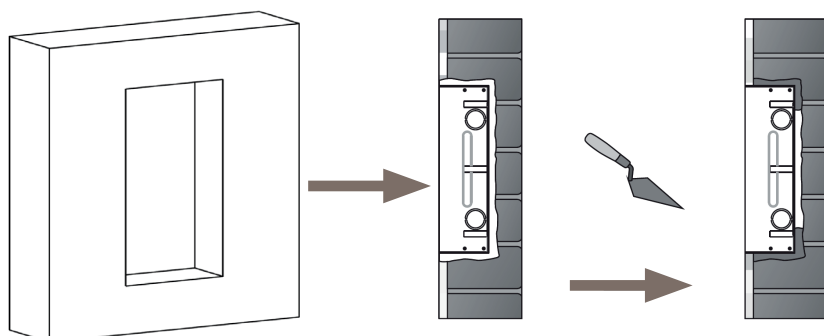


Insérez quatre bouchons dans les trous.

Placez le boîtier encadré dans le trou rectangulaire jusqu'à ce que tous les bords soient alignés avec le mur et faites passer tous les câbles par le trou de câble.

Fixez la boîte d'encastement en place avec quatre vis ST4x20. Utilisez du ciment ou une colle structurale non corrosive pour remplir l'espace entre le mur et la boîte d'encastement.

## INSTALLATION ALTERNATIVE ÉTAPE 1

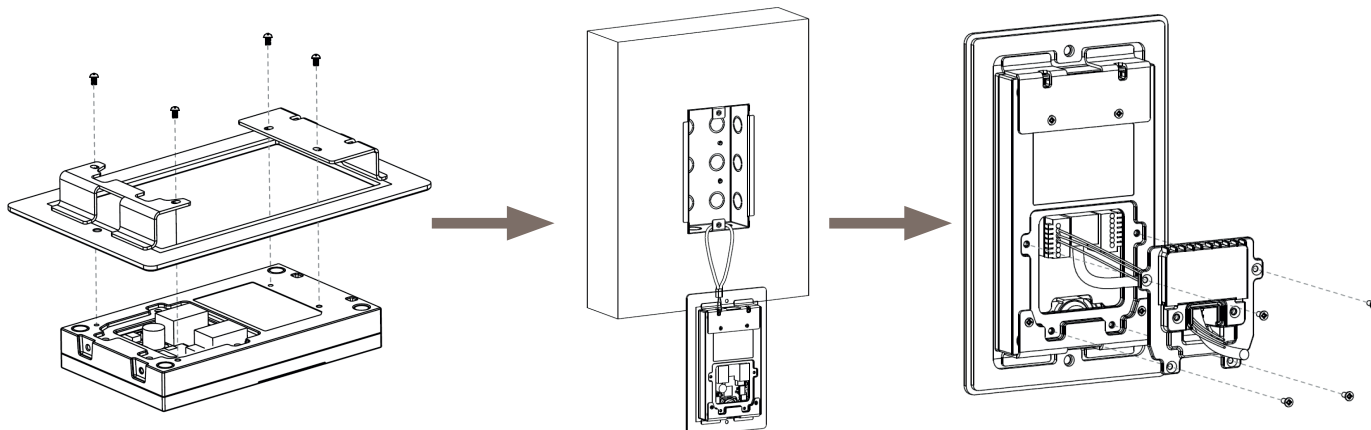


Découpez un trou rectangulaire dans le mur de dimensions 180x101x50.

Le trou doit être légèrement surdimensionné pour permettre le passage de tous les câbles nécessaires.

Utilisez du ciment ou une colle structurale non corrosive pour fixer le boîtier encadré.

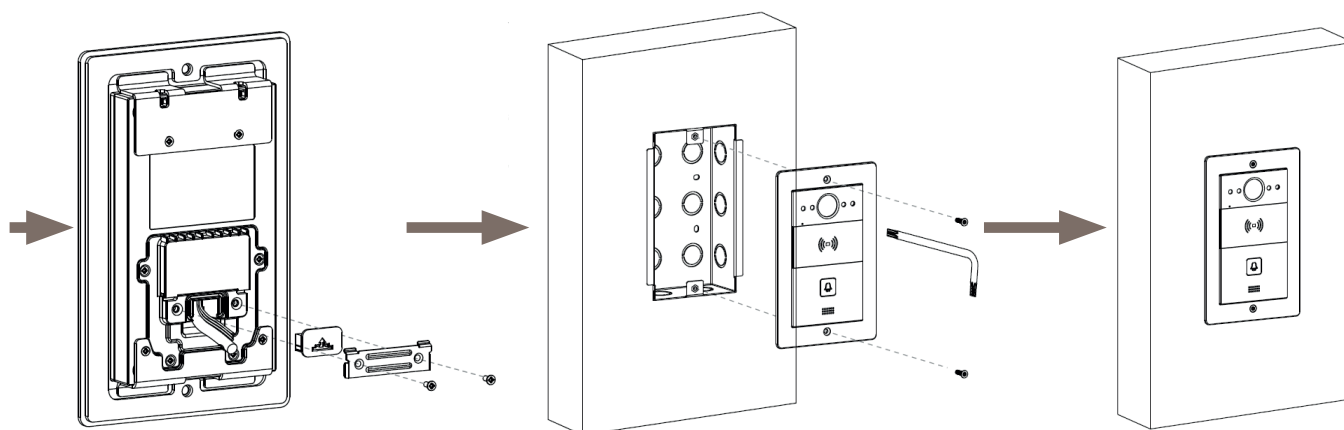
## ÉTAPE 2



Utilisez quatre vis M3x6 pour fixer le DT20 -AK1 au panneau décoratif.

Pour faciliter le câblage, suspendez le DT20 -AK1 à la boîte d'encastrement à l'aide d'une ficelle.

Insérez les câbles à travers le couvercle et connectez-les aux interfaces correspondantes de la carte mère. Fixez le couvercle à l'aide de quatre vis M2,5x6.



Choisissez un bouchon en caoutchouc de taille appropriée pour pousser tous les câbles dans le couvercle. Fixez la plaque de verrouillage des câbles au couvercle arrière à l'aide de deux vis M2,5x6.

Placez le DT20 -AK1 dans la boîte d'encastrement, puis utilisez la clé Allen pour fixer le DT20 -AK1 avec deux vis M4x15.

Après une installation réussie, vérifiez la stabilité du DT20 -AK1.



# TECHNICAL DATASHEET

DT20\_AK1 Outdoor unit voip/sip

EN

duo  
tecno



This elegant outdoor unit has an integrated call button in the front panel as access control.

The RFID tag provides easy access to the building.

## TECHNICAL DATA

Camera	2 M pixels (automatic illumination)
Microphone	-40dB
Speaker	4Ω / 3 W
Ethernet port	RJ45   10/100 Mbps adaptive
RFID card reader	13.56 Mhz & 125 kHz

## MUSIC

SIP v1 (RFC2543)	
SIP v2 (RFC3261)	
Narrowband communication codec:	G.711a, G.711μ, G.729
Wideband audio	codec: G.722
DTMF: In-band, out-of-band	RFC2833
SIP information	Echo cancellation
	Voice activation detection
	Comfort sound sensor

## VIDEO

Sensor 1/3", CMOS	
Pixels	CIF, QCIF, VGA, 4CIF, 720p, 1080p
Video codec	H.264
Video resolution	1280x720p (30fps)
Viewing angle	120° H / 64° V
High-intensity IR-LED for image illumination for dark hours with internal sensor.	
Compatible with 3rd-party video components	

## SUPPORT

Protocol	IPv4, HTTP, HTTPS, FTP, SNMP, DNS, NTP, RTSP, RTP, TCP, UDP, ICMP, DHCP, ARP
----------	--

## SPECIFICATIONS

VOLTAGE	POE (12VDC if POE is not an option)
OWN CONSUMPTION POE	7.2W
TEMPERATURE	-20°C - +65°C
IP RATING	IP65

## CONNECTIONS

CONTACT	via 2 wires
---------	-------------

## DIMENSIONS

BUILT-IN	198 x 120 x 56.5mm
SURFACE MOUNTED	145 x 85 x 27.5mm

## INTERCOM

Individual relays controlled by DTMF tones	
Camera permanently operational	
Auto night mode with LED illumination	
White balance	automatic
Minimum illumination	0.1 LUX

## DEPLOYMENT/MAINTENANCE

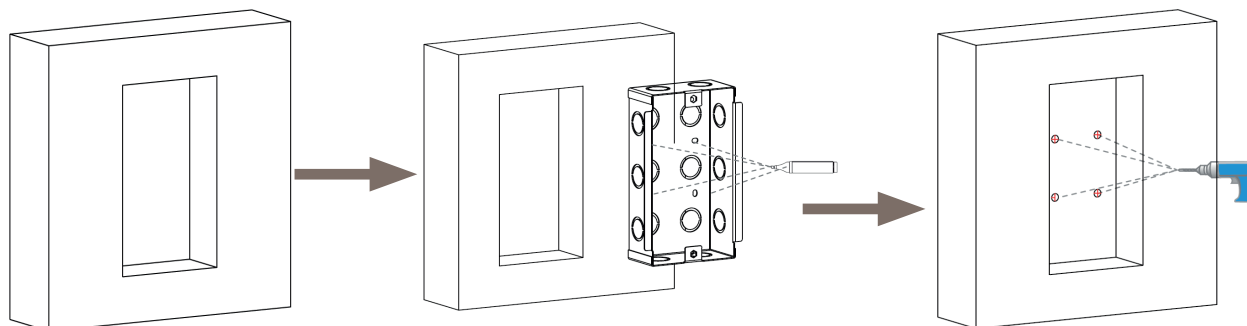
Auto-provisioning	
Web management portal	
Web-based backup	
Configuration backup/restore	
Input log export	
Access table export/import	
Firmware upgrade	
System logs	(including access log door)

**WARRANTY** | The warranty is void if the device is not correctly installed and/or connected. The damage or the defect is a result of repairs and/or changes in the device that are made by an agency or dealer (not authorised). The defect is caused because non-original and/or non-compatible accessories were connected, caused by fire, lightning, flooding or another natural calamity or accident or the defect is caused as a result of transport. The Warranty is limited to the replacement of parts we have found to be defective. The warranty does not include shipment and transport cost nor travel and labour cost.



# TECHNICAL DATASHEET

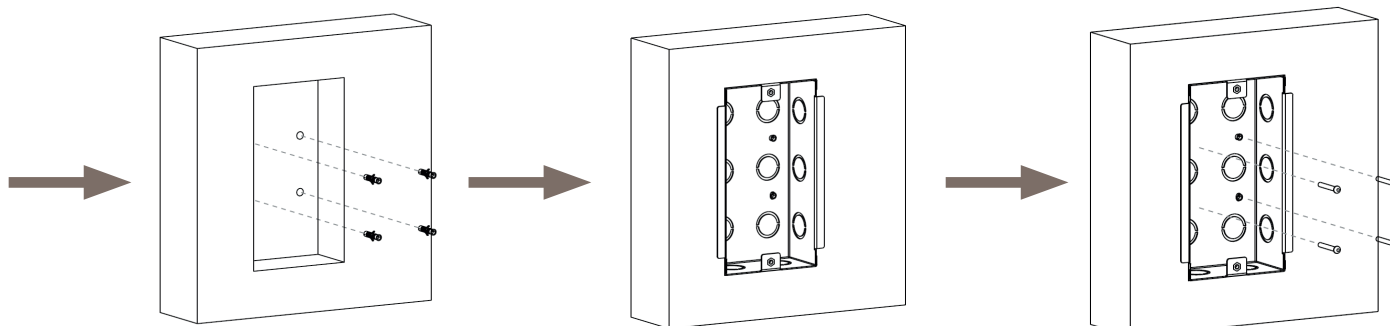
## BUILT-IN INSTALLATION STEP 1



Cut a rectangular hole in the wall with dimensions 180x101x50. The hole should be slightly oversized to fit all the necessary cables.

Insert the flush-mounted box into the hole. Make sure the device's cables can be guided through the hole. Mark the four screw holes on the wall.

Remove the flush-mounted box from the hole and use a 5 mm drill bit to make holes 25 mm deep at the marked locations.

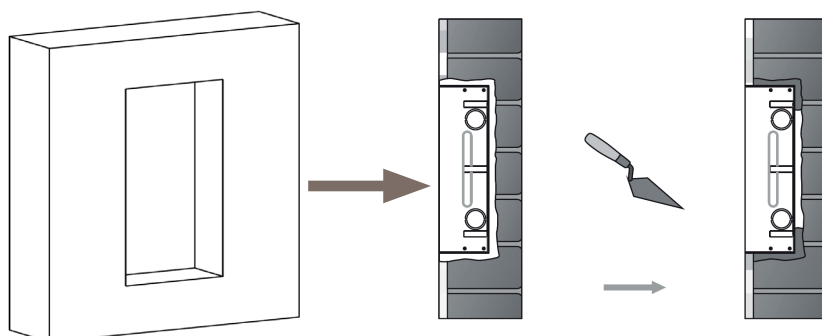


Insert four plugs into the holes.

Place the recessed box in the rectangular hole until all edges are aligned with the wall and run all cables through the cable hole.

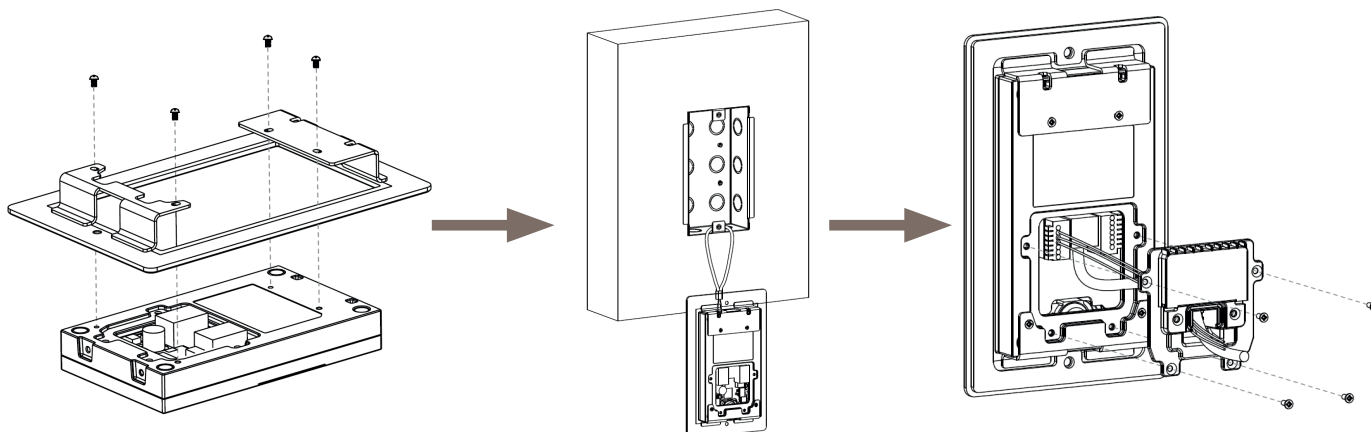
Secure the flush-mounted box in place with four ST4x20 screws. Use cement or non-corrosive structural glue to fill the space between the wall and the flush-mounted box.

## ALTERNATIVE INSTALLATION STEP 1



Cut a rectangular hole in the wall with dimensions 180x101x50. The hole should be slightly oversized to fit all necessary cables. Use cement or non-corrosive structural glue to fix the recessed box.

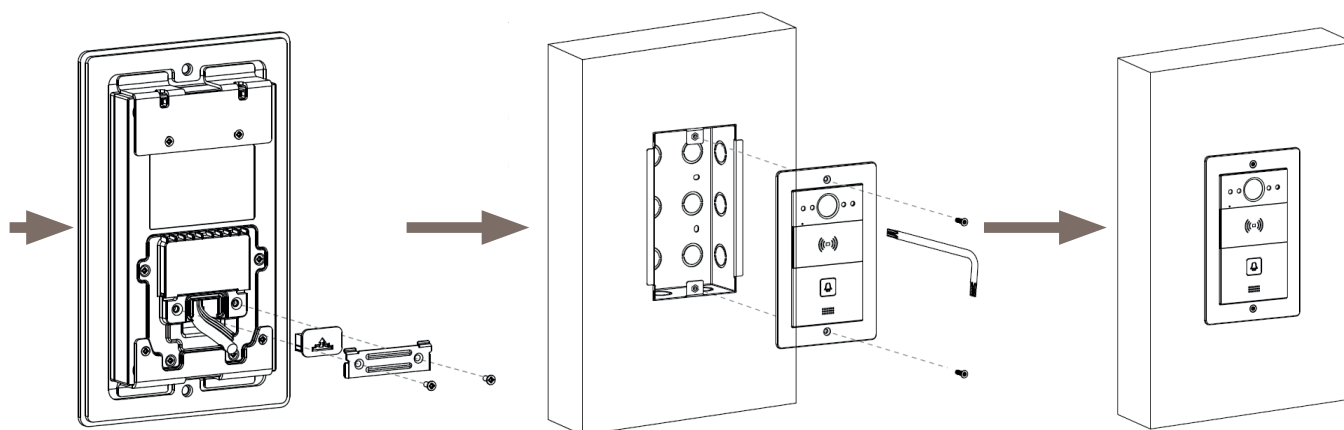
## STEP 2



Use four M3x6 screws to secure the DT20 -AK1 to the decorative panel.

To make wiring easier, hang the DT20 -AK1 from the flush-mounting box with a piece of string.

Insert the cables through the cover and connect them to the corresponding interfaces on the motherboard. Fasten the cover with four M2.5x6 screws.



Choose a rubber plug of suitable size to push all cables into the cover. Attach the cable locking plate to the back cover using two M2.5x6 screws.

Place the DT20 -AK1 in the flush-mounting box, then use the Allen key to secure the DT20 -AK1 with two M4x15 screws.

After successful installation, check the stability of the DT20 -AK1.