

TECHNICAL DATASHEET

DT20-CKx Buitenpost voip/sip met codeklavier

NL

duo
tecno



Deze elegante buitenpost heeft als toegangscontrole een geïntegreerde codeklavier in de frontplaat. Met de RFID tag kan er makkelijk toegang gegeven worden tot het gebouw.

TECHNISCHE GEGEVENS

Camera	2 M pixels (automatische verlichting)
Microfoon	-40dB
Luidspreker	4Ω / 3 W
Ethernet - poort	RJ45 10/100 Mbps adaptief
RFID - kaartlezer	13.56 Mhz & 125 kHz

AUDIO

SIP v1 (RFC2543)	
SIP v2 (RFC3261)	
Smalbandcommunicatie	codec: G.711a, G.711μ, G.729
Breedband - audio	codec: G.722
DTMF: In-band, out-of-band	RFC2833
SIP-informatie:	Echo annulering Stemactiveringsdetectie Comfortgeluidsensor

VIDEO

Sensor	1/2.7", CMOS
Pixels	CIF, QCIF, VGA, 4CIF, 720p, 1080p
Video codec	H.264, H265
Videoresolutie	1280x720p (25fps)
Kijkhoek	110° H / 58° V
Hoge intensiteit IR-LED voor beeldverlichting voor donkere uren met interne sensor.	
Compatibel met 3rd-party video - componenten	

ONDERSTEUNING

Protocol	IPv4, HTTP, HTTPS, FTP, SNMP, DNS, NTP, RTSP, RTP, TCP, UDP, ICMP, DHCP, ARP
----------	--

SPECIFICATIES

SPANNING	POE (12VDC als POE geen optie is)
EIGENVERBRUIK POE	6,425W
TEMPERATUUR	-30°C - +65°C
IP-WAARDE	IP65

AANSLUITINGEN

CONTACT	via 2 draden
---------	--------------

AFMETINGEN

INBOUW	226 x 108 x 52mm
OPBOUW	185 x 85 x 29mm

INTERCOM

Individueel door DTMF-tonen gestuurde relais	
Camera permanent operationeel	
Auto-nachtmodus met LED verlichting	
Witbalans	automatisch
Minimale verlichting	0,1 LUX

INZET/ONDERHOUD

Auto-provisioning	
Webbeheerportaal	
Webgebaseerde backup	
Configuratie backup/restore	
Invoerlog export	
Toeganstabel export/import	
Firmware upgrade	
Systeemlogboeken	(inclusief toegangslogboek deur)

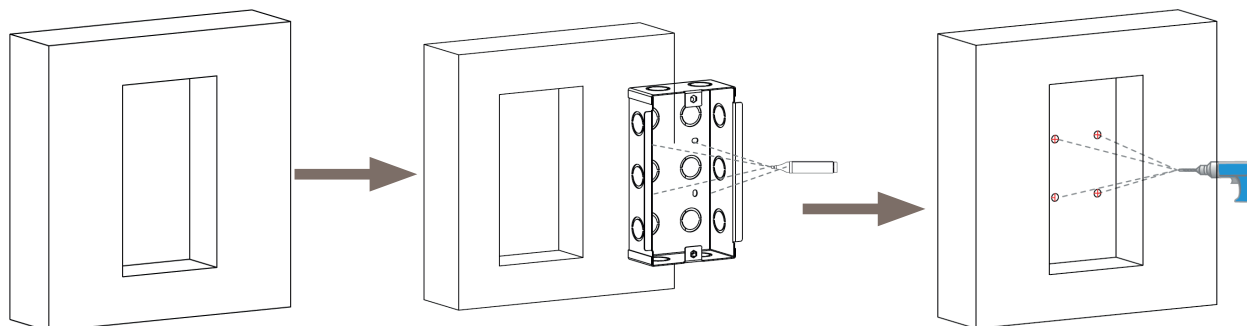
GARANTIE | De garantie vervalt indien; het apparaat niet correct werd geïnstalleerd en/of aangesloten. De schade of het defect het gevolg is van reparaties en/of wijzigingen in het apparaat welke zijn uitgevoerd door een niet door ons hiertoe gemachtigde instantie of dealer. Het defect ontstaat is omdat er geen originele en/of compatibele accessoires werden op aangesloten, veroorzaakt door vuur, bliksem, overstroming of andere natuurramp of ongeval of als gevolg van transport. De garantie beperkt zich tot het vervangen van de door ons defect gevonden onderdelen. De waarborg omvat geen vervoer - verzendingskosten noch reis - uurloonskosten.

TECHNICAL DATASHEET

duo
tecno

INBOUW INSTALLATIE

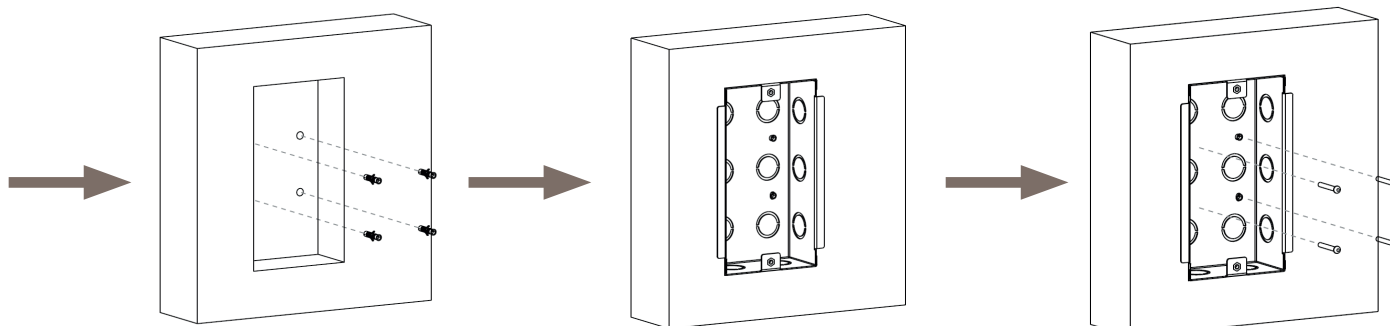
STAP 1



Snijd een rechthoekig gat in de muur met afmetingen 207x89x40. Het gat moet een beetje te groot zijn om alle noodzakelijke kabels in te passen.

Steek de inbouwdoos in het gat. Zorg ervoor dat de kabels van het apparaat door het gat kunnen worden geleid. Markeer de vier schroefgaten op de muur.

Neem de inbouwdoos uit het gat en maak met een 5 mm boor gaten met een diepte van 25 mm op de gemarkeerde plaatsen.



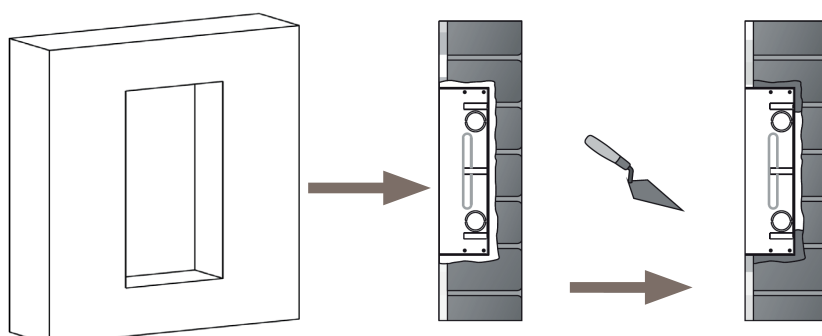
Plaats vier pluggen in de gaten.

Plaats de inbouwdoos in het rechthoekige gat tot alle randen op een lijn liggen met de muur en laat alle kabels door het kabelgat lopen.

Bevestig de inbouwdoos op zijn plaats met vier ST4x20 schroeven. Gebruik cement of niet-corrosieve structurele lijm om de ruimte tussen de muur en de inbouwdoos op te vullen.

ALTERNATIEVE INSTALLATIE

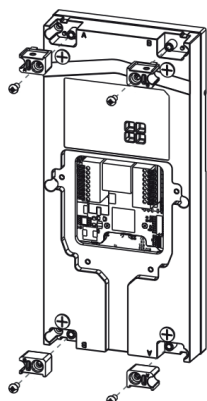
STAP 1



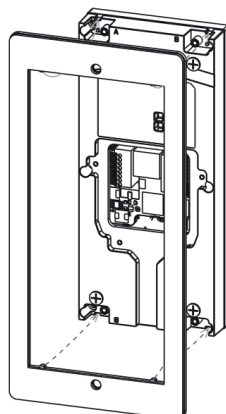
Snijd een rechthoekig gat in de muur met afmetingen 207x89x40. Het gat moet een beetje te groot zijn om alle noodzakelijke kabels in te passen.

Gebruik cement of niet-corrosieve structurele lijm om de inbouwdoos vast.

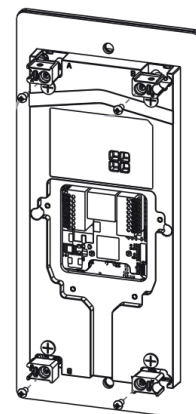
STAP 2



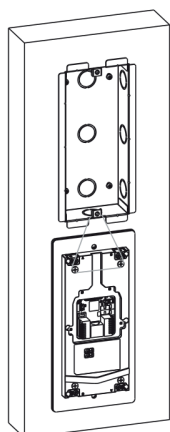
Verwijder vier A/B bevestigingsblokken aan de achterkant van de DT20-CK.



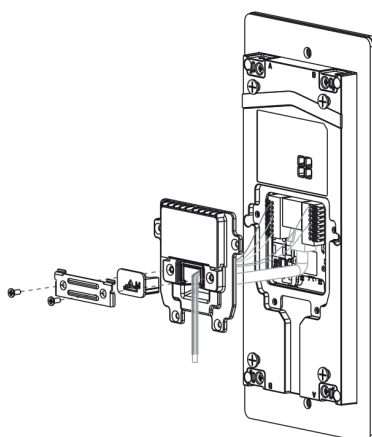
De vier nokken van het inbouwpaneel klikken in de vier groeven aan de achterkant van de DT20-CK.



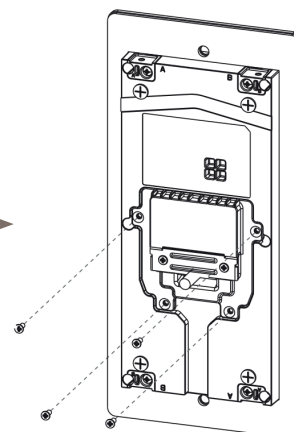
Plaats de vier A/B bevestigingsblokken (A-A, B-B) terug en zet de schroeven vast.



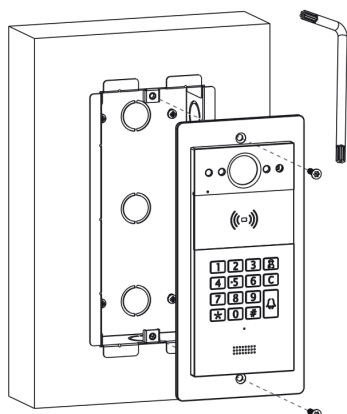
Om de bedrading te vergemakkelijken hangt u de DT20-CK met een touwtje aan de inbouwdoos.



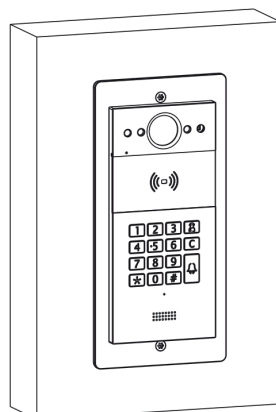
Steek de kabels door de cover en sluit de draden aan op de overeenkomstige interfaces van het moederbord. Kies een geschikte rubberen plug om alle kabels in het achterdeksel te duwen. Bevestig de kabelborgplaat aan het achterdeksel met twee M2,5x6 schroeven.



Bevestig de cover met vier M2x6 schroeven.



Gebruik twee M4x15 schroeven om de DT20-CK aan de inbouwdoos te bevestigen.



Controleer na een succesvolle installatie de stabiliteit van de DT20-CK.

TECHNICAL DATASHEET

DT20_CKx Unité extérieure voip/sip avec clavier

FR

duo
tecno



Cet élégant avant-poste est doté d'un clavier à code intégré dans le panneau avant comme contrôle d'accès. Le tag RFID permet un accès facile au bâtiment.

DONNÉES TECHNIQUES

Appareil photo	2 M pixels (éclairage automatique)
Microphone	40dB
Haut-parleur	4Ω / 3 W
Port Ethernet	RJ45 10/100 Mbps adaptatif
Lecteur de cartes RFID	13,56 MHz et 125 kHz

MUSIQUE

SIP v1 (RFC2543)	
SIP v2 (RFC3261)	
Codec de communication à bande étroite	: G.711a, G.711μ, G.729
Codec audio à large bande	G.722
DTMF Intra-bande, hors-bande	RFC2833
Informations SIP:	Annulation de l'écho Détection de l'activation vocale Capteur de son de confort

VIDÉO

Capteur 1/3", CMOS	
Pixels	CIF, QCIF, VGA, 4CIF, 720p, 1080p
Codec vidéo	H.264, H265
Résolution vidéo	1280x720p (25fps)
Résolution vidéo	110° H / 58° V
LED IR haute intensité pour l'éclairage de l'image pendant les heures sombres avec capteur interne.	
Compatible avec les composants vidéo tiers	

SUPPORT

Protocol	IPv4, HTTP, HTTPS, FTP, SNMP, DNS, NTP, RTSP, RTP, TCP, UDP, ICMP, DHCP, ARP
----------	--

SPÉCIFICATIONS

VOLTAGE	POE (12VDC si POE n'est pas une option)
PCE DE CONSOMMATION PERSONNELLE	6,425W
TEMPÉRATURE	-30°C - +65°C
VALEUR IP	IP65

CONNECTIONS

CONTACT	via 2 fils
---------	------------

DIMENSIONS

INTÉGRÉE	226 x 108 x 52mm
MONTÉE EN SURFACE	185 x 85 x 29mm

INTERCOM

Relais individuels commandés par des tonalités DTMF	
Caméra opérationnelle en permanence	
Mode nuit automatique avec éclairage LED	
Balance des blancs	automatique
Éclairage minimal	0,1 LUX

DÉPLOIEMENT/MAINTENANCE

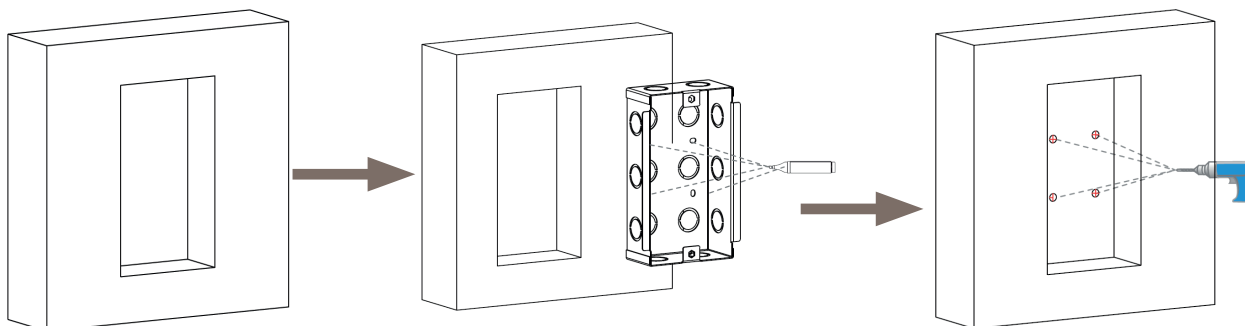
Auto-provisionnement	
Portail de gestion Web	
Sauvegarde sur le Web	
Sauvegarde/restauration de la configuration	
Exportation du journal des entrées	
Exportation/importation de tables Access	
Mise à niveau du micrologiciel	
Journaux du système	(y compris la porte du journal des accès)

GARANTIE | La garantie est annulée si; l'appareil n'a pas été correctement installé et/ou connecté. Le dommage ou le défaut résulte de réparations et/ou de modifications apportées à l'appareil par un organisme ou un vendeur non agréé par nos soins. Le défaut est survenu parce que des accessoires qui n'étaient pas d'origine ou compatibles ont été raccordés, a été occasionné par un incendie, le foudre, une inondation ou toute autre catastrophe naturelle ou accidentelle ou a été causé par le transport. La garantie se limite au remplacement des éléments que nous avons jugés défectueux. La garantie ne comprend pas les frais de transport et d'envoi, ni les frais main-d'œuvre et de déplacement.

TECHNICAL DATASHEET

duo
tecno

INSTALLATION INTÉGRÉE ÉTAPE 1



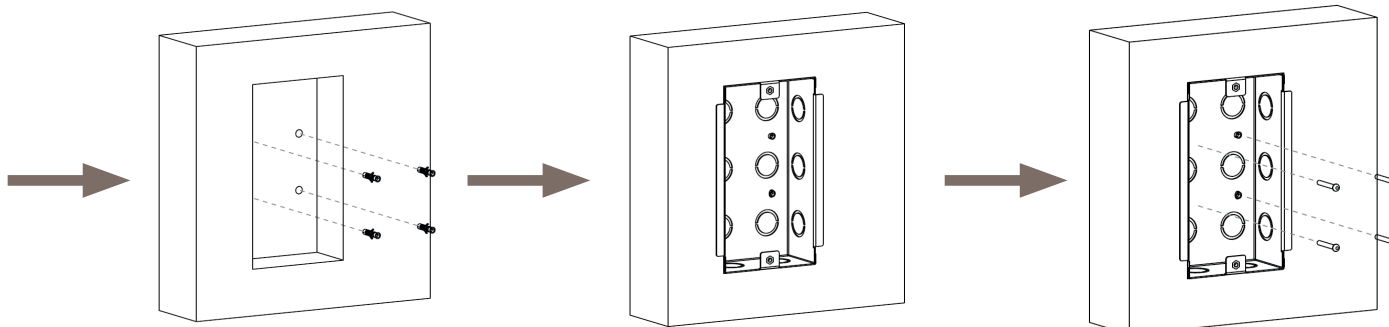
Découpez un trou rectangulaire dans le mur de dimensions 207x89x40.

Le trou doit être légèrement surdimensionné pour permettre le passage de tous les câbles nécessaires.

Insérez la boîte d'encastement dans le trou. Assurez-vous que les câbles de l'appareil peuvent être guidés dans le trou.

Marquez les quatre trous de vis sur le mur.

Retirez la boîte encastrée du trou et utilisez une mèche de 5 mm pour faire des trous de 25 mm de profondeur aux endroits marqués.

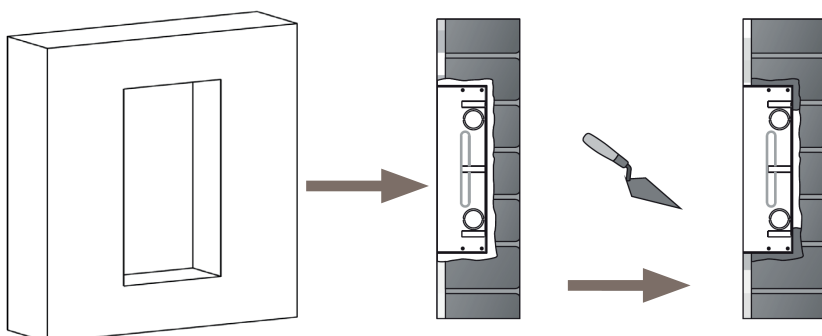


Insérez quatre bouchons dans les trous.

Placez le boîtier encastré dans le trou rectangulaire jusqu'à ce que tous les bords soient alignés avec le mur et faites passer tous les câbles par le trou de câble.

Fixez la boîte d'encastement en place avec quatre vis ST4x20. Utilisez du ciment ou une colle structurale non corrosive pour remplir l'espace entre le mur et la boîte d'encastement.

INSTALLATION ALTERNATIVE ÉTAPE 1

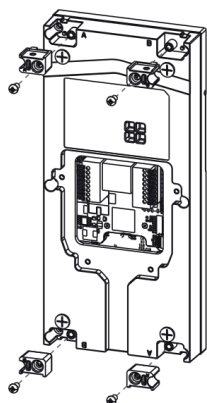


Découpez un trou rectangulaire dans le mur de dimensions 207x89x40.

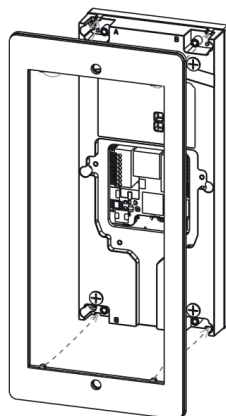
Le trou doit être légèrement surdimensionné pour permettre le passage de tous les câbles nécessaires.

Utilisez du ciment ou une colle structurale non corrosive pour fixer le boîtier encastré.

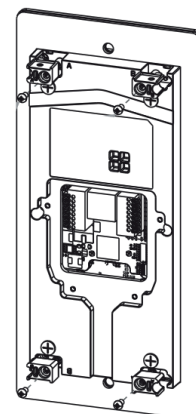
ÉTAPE 2



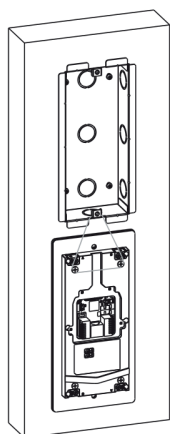
Retirez les quatre blocs de montage A/B à l'arrière du DT20-CK.



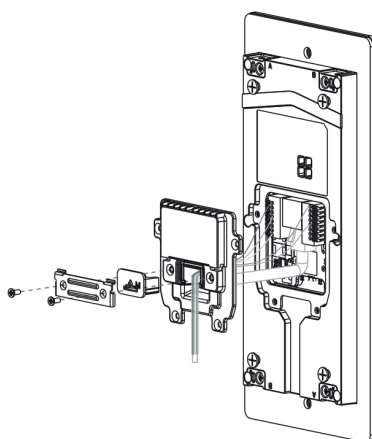
Les quatre ergots du panneau d'installation s'enclenchent dans les quatre rainures situées à l'arrière du DT20-CK.



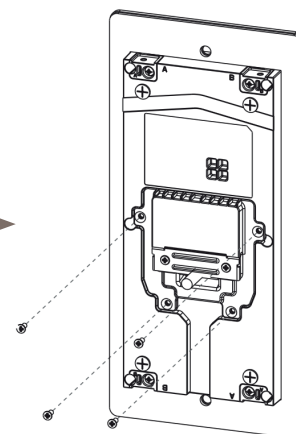
Remplacez les quatre blocs de montage A/B (A-A, B-B) et serrez les vis.



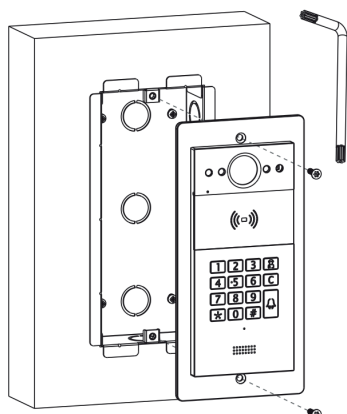
Pour faciliter le câblage, suspendez le DT20-CK à la boîte d'encastrement à l'aide d'une ficelle.



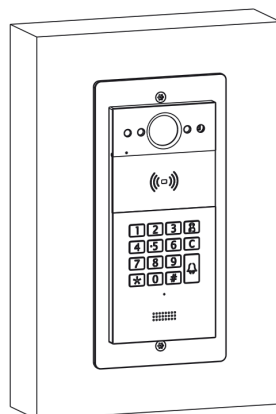
Faites passer les câbles à travers le couvercle et connectez les fils aux interfaces correspondantes de la carte mère. Choisissez un bouchon en caoutchouc approprié pour pousser tous les câbles dans le couvercle arrière. Fixez la plaque de verrouillage des câbles au couvercle arrière à l'aide de deux vis M2,5x6.



Fixez le couvercle à l'aide de quatre vis M2x6.



Fixez le capot à l'aide de quatre vis M2x6.



Après une installation réussie, vérifiez la stabilité du DT20-CK.

TECHNICAL DATASHEET

DT20_CKx Outdoor unit voip/sip with keypad

EN

duo
tecno



This elegant outpost has an integrated code keyboard in the front panel as access control.

The RFID tag allows easy access to the building.

TECHNICAL DATA

Camera	2 M pixels (automatic illumination)
Microphone	-40dB
Speaker	4Ω / 3 W
Ethernet port	RJ45 10/100 Mbps adaptive
RFID card reader	13.56 Mhz & 125 kHz

MUSIC

SIP v1 (RFC2543)	
SIP v2 (RFC3261)	
Narrowband communication codec:	G.711a, G.711μ, G.729
Wideband audio	codec: G.722
DTMF: In-band, out-of-band	RFC2833
SIP information	Echo cancellation
	Voice activation detection
	Comfort sound sensor

VIDEO

Sensor 1/3", CMOS	
Pixels	CIF, QCIF, VGA, 4CIF, 720p, 1080p
Video codec	H.264, H265
Video resolution	1280x720p (25fps)
Viewing angle	110° H / 58° V
High-intensity IR-LED for image illumination for dark hours with internal sensor.	
Compatible with 3rd-party video components	

SUPPORT

Protocol	IPv4, HTTP, HTTPS, FTP, SNMP, DNS, NTP, RTSP, RTP, TCP, UDP, ICMP, DHCP, ARP
----------	--

SPECIFICATIONS

VOLTAGE	POE (12VDC if POE is not an option)
OWN CONSUMPTION POE	6.425W
TEMPERATURE	-30°C - +65°C
IP RATING	IP65

CONNECTIONS

CONTACT	via 2 wires
---------	-------------

DIMENSIONS

BUILT-IN	226 x 108 x 52mm
SURFACE MOUNTED	185 x 85 x 29mm

INTERCOM

Individual relays controlled by DTMF tones	
Camera permanently operational	
Auto night mode with LED illumination	
White balance	automatic
Minimum illumination	0.1 LUX

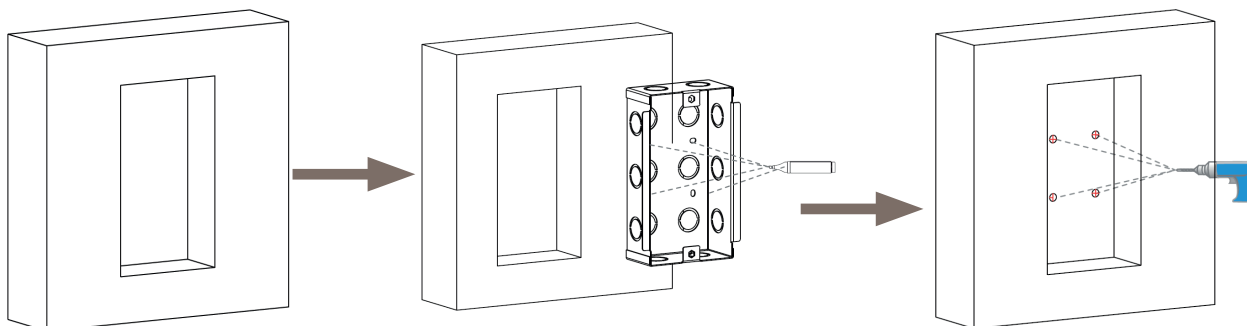
DEPLOYMENT/MAINTENANCE

Auto-provisioning	
Web management portal	
Web-based backup	
Configuration backup/restore	
Input log export	
Access table export/import	
Firmware upgrade	
System logs	(including access log door)

WARRANTY | The warranty is void if the device is not correctly installed and/or connected. The damage or the defect is a result of repairs and/or changes in the device that are made by an agency or dealer (not authorised). The defect is caused because non-original and/or non-compatible accessories were connected, caused by fire, lightning, flooding or another natural calamity or accident or the defect is caused as a result of transport. The Warranty is limited to the replacement of parts we have found to be defective. The warranty does not include shipment and transport cost nor travel and labour cost.

TECHNICAL DATASHEET

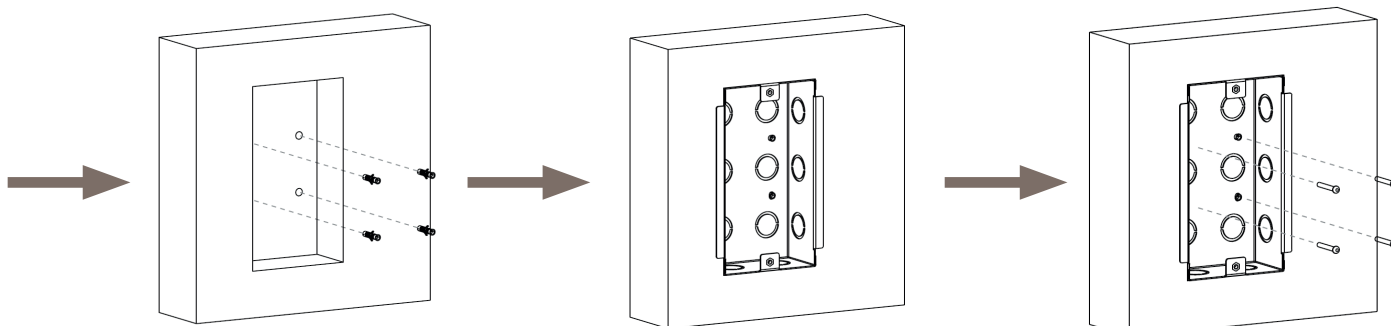
BUILT-IN INSTALLATION STEP 1



Cut a rectangular hole in the wall with dimensions 207x89x40. The hole should be slightly oversized to fit all the necessary cables.

Insert the flush-mounted box into the hole. Make sure the device's cables can be guided through the hole. Mark the four screw holes on the wall.

Remove the flush-mounted box from the hole and use a 5 mm drill bit to make holes 25 mm deep at the marked locations.

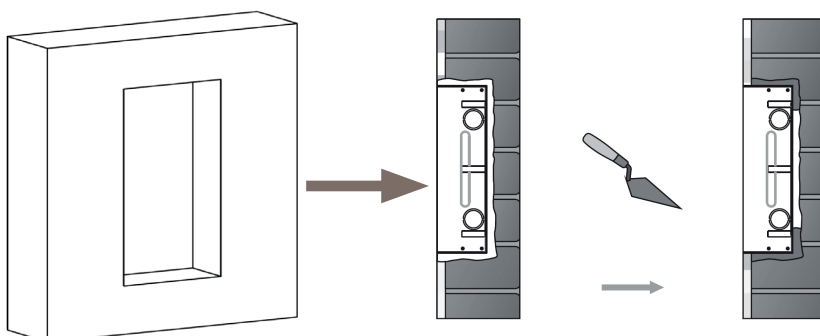


Insert four plugs into the holes.

Place the recessed box in the rectangular hole until all edges are aligned with the wall and run all cables through the cable hole.

Secure the flush-mounted box in place with four ST4x20 screws. Use cement or non-corrosive structural glue to fill the space between the wall and the flush-mounted box.

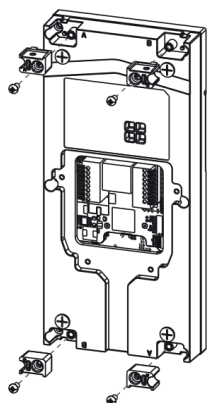
ALTERNATIVE INSTALLATION STEP 1



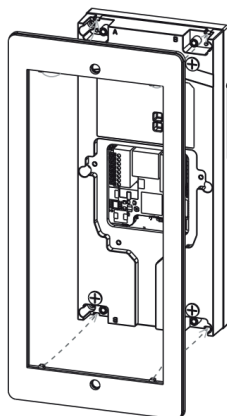
Cut a rectangular hole in the wall with dimensions 207x89x40. The hole should be slightly oversized to fit all necessary cables. Use cement or non-corrosive structural glue to fix the recessed box.

TECHNICAL DATASHEET

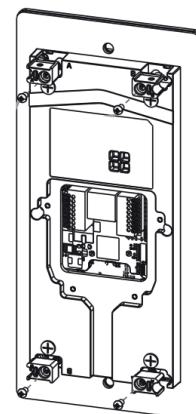
STEP 2



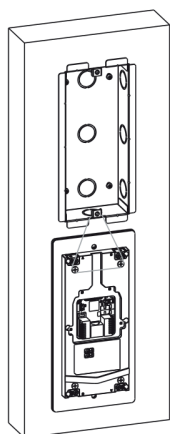
Remove four A/B mounting blocks at the rear of the DT20 -CK.



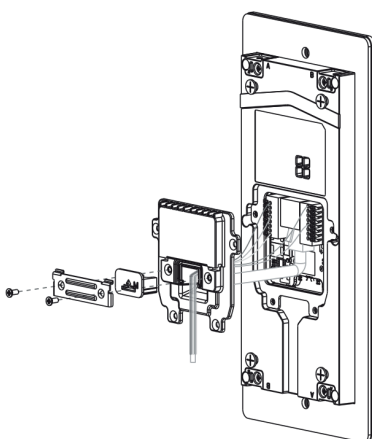
The four notches of the installation panel click into the four grooves on the back of the DT20 -CK.



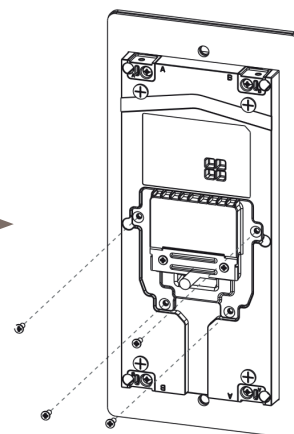
Replace the four A/B mounting blocks (A-A, B-B) and tighten the screws.



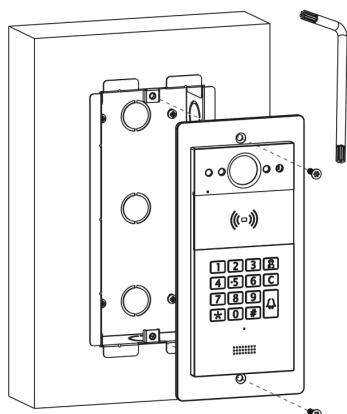
To facilitate wiring, hang the DT20 -CK from the flush - mounting box with a string.



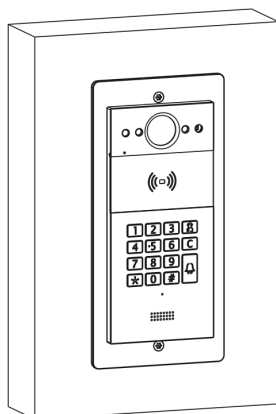
Insert the cables through the cover and connect the wires to the corresponding interfaces on the motherboard. Choose a suitable rubber plug to push all cables into the back cover. Attach the cable lock plate to the back cover with two M2.5x6 screws.



Fasten the cover with four M2x6 screws.



Use two M4x15 screws to secure the DT20 -CK to the flush - mounting box.



After successful installation, check the stability of the DT20 -CK.