

TECHNICAL DATA SHEET

VIDEOFONIE

De perfect buitenpost voor uw dagelijks leven!



Technische gegevens

Voldoet aan de ONVIF-standaard voor eenvoudige integratie in elk netwerkbewakingsysteem;
 Voldoet aan de SIP-standaard voor eenvoudige integratie in elke SIP-compatibele PBX;
 Tweewegs audiocommunicatie via IP-netwerken met Echo Cancel-functie

Voorpaneel : Aluminium	Power stand uit: 12V/400mA
Display: 4.3 Inch, color TFT LCD	Ethernet-poort : RJ45, 10/100Mbps adaptief
Numeriek toetsenbord met extra toetsen	12V DC-connector (indien geen gebruik wordt gemaakt van PoE)
Camera: 2M pixels , automatische verlichting	802.3af Voeding via ethernet
Lichtsensoren: Ondersteuning	Waterbestendig
Wiegand port: Ondersteuning	Installatie: Inbouw & wandmontage Inbouw DIM: 280 x 130 x 68 mm Wandmontage DIM: 265 x 125 x 60.5 mm
RS485-poort: Ondersteuning	Gebruikstemperatuur: -40°C ~ +55°C
RF-kaartlezer: 13.56MHz & 125kHz	Gebruiksluchtvochtigheid: 10-90%
Relais in/uit: 3	Opslagtemperatuur: -40°C ~ +70°C
Microfoon: 40 dB	
Luidspreker: 8 Ω / 2W	

MUZIEK

SIP v1 (RFC2543), SIP v2 (RFC3261)
 smalbandcommunicatie audio codec: G.711a, G.711μ, G.729

Breedband-audio codec: G.722

DTMF: In-band, out-of-band DTMF (RFC2833),

SIP-informatie

Echo Annulering

Stemactiveringsdetectie

Comfortgeluidsgenerator

INTERCOMFUNCTIE

Witbalans: auto

Individueel door DTMF-tonen gestuurde relais

Auto-nachtmodus met LED-verlichting

Camera permanent operationeel

Minimale verlichting: 0,1LUX

VIDEO

Sensor: 1/2/7", CMOS

Pixels: CIF, QCIF, VGA, 4CIF, 720p, 1080p

Video codec: H.264, H265

Videoresolutie: tot 1920x1080p

Max. overdrachtssnelheid van het beeld: 1080p - 30fps

Kijkhoek: 116°(H) / 60°(V)

Hoge intensiteit IR-LED's voor beeldverlichting tijdens donkere uren met interne lichtsensor

Compatibel met 3rd-Party-Video componenten

INZET EN ONDERHOUD

Auto-Provisioning

Webbeheerportaal

Webgebaseerde back-up

Configuratie back-up / restore

Invoerlog export

Toegangstabel export / import

Firmware-upgrade

Systeemlogboeken (inclusief toegangslogboeken voor de deur)

NETWERK EN PROTOCOL

Protocollen ondersteunen: IPv4, HTTP, HTTPS, FTP, SNMP, DNS, NTP, RTSP, RTP, TCP, UDP, ICMP, DHCP, ARP

TOEPASSINGSSCENARIO

Kantoor telefoon met on-site of gehoste IP-PBX

Toegang tot de site op afstand via internet

Appartement/flatintercom met toegangscontrole voor de deur

KORTE SAMENVATTING

- Maakt audio- en visuele bewaking van deuren/poorten mogelijk die de veiligheid op woon- of werkruimten verhogen;
- Maakt audio- en videocommunicatie met een IP-telefoon, mobiele client of softphone mogelijk.
- Maakt het mogelijk om de deur/poort op afstand te bedienen.
- Presenteert informatie en gebruikersnavigatieopties die uniek zijn voor uw bedrijf.
- Het personeel hoeft niet meer fysiek bij de deur/poort gestationeerd te zijn, wat de productiviteit ten goede komt en de veiligheid ten goede komt.
- Versnelt de reactietijd voor bezoekers, bezorgers en servicemedewerkers die toegang nodig hebben.

GARANTIE

De garantie vervalt indien:

- het apparaat niet correct werd geïnstalleerd en/of aangesloten.
- De schade of het defect het gevolg is van reparaties en/of wijzigingen in het apparaat welke zijn uitgevoerd door een niet door ons hiertoe gemachtigde instantie of dealer.
- Het defect ontstaan is omdat er geen originele en/of compatibele accessoires werden op aangesloten.
- Het defect is veroorzaakt door vuur, bliksem, overstroming of elke andere natuurramp of ongeval.
- Het defect ontstaan is als gevolg van transport.

De garantie beperkt zich tot het vervangen van de door ons defect gevonden onderdelen.

De waarborg omvat geen vervoer- verzendingskosten noch reis- uurloonkosten.

Step 1: Bracket/Box Installation Wall Mounting

With 86 embedded box in the wall

Fix the wall-mounting box on 86 embedded box with two M4x30 screws.

Mark the four holes of the wall-mounting box on the wall.

Take down two M4x30 screws and wall-mounting box.

Fix the wall-mounting box with four ST4x20 screws and two M4x30 screws.

Insert the screw fixing seats into the holes.

Use a hand drill with 5mm diameter bit to make holes in the marked positions.

Without 86 embedded box in the wall

Mark the six holes of the wall-mounting box on the wall.

Use a hand drill with 5mm diameter bit to make the hole in marked positions. Dig out a square hole (height*width*depth=80*60*50mm).

*Please note the relative position in the left figure and the maximum error should be less than 5mm.

Fix the wall-mounting box with six ST4x20 screws.

Insert the screw fixing seats into the holes you drilled before.

2

Flush Mounting

Dig out a square hole (height*width*depth=262.5*121*60mm). Note: The size of the hole should be a little larger than recommended value that can accommodate all cables.

Insert the embedded box into the hole and make sure the cables of the device can route through the cable hole. Then mark the six holes of the wall embedded box on the wall.

Take down the embedded box, then use a hand drill with 5mm diameter bit to make holes in the marked positions.

Use six M4x10 screws to fix the flush-mounting bracket on the embedded box.

Place the embedded box into the square hole until the edges of which align to the wall and make all cables go through the cable hole. Fix the embedded box with six ST4x20 screws. Note: The embedded box can not over the edge of the square hole.

Insert the screw fixing seat in the hole you drill before.

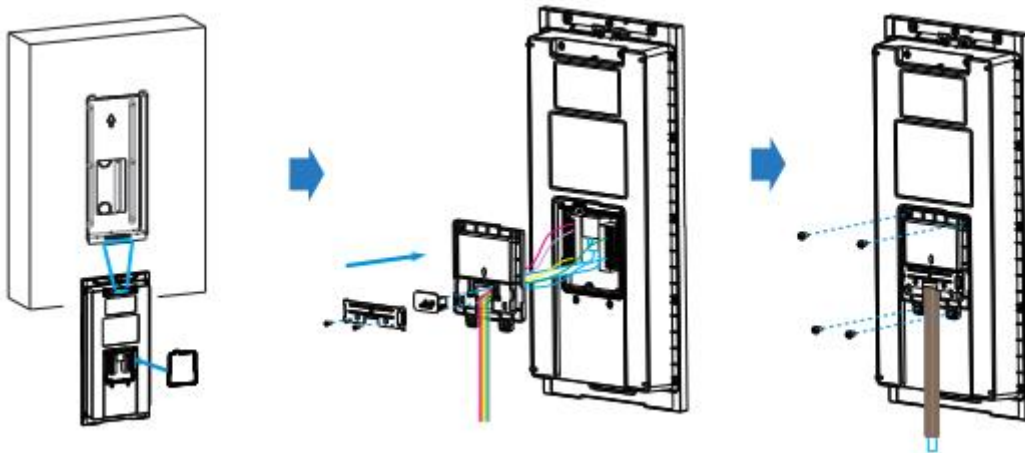
Without ST4x20 screw, please follow the below installation method.

Dig out a square hole (height*width*depth=262.5*121*60mm). Note: The size of the hole should be a little bigger than recommended value that can accommodate all cables.

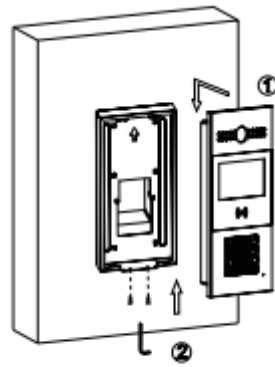
Use cement or non-corrosive structural adhesives to fill the gap between the wall and embedded box. Wait the adhesive material desiccation, go to the next step.

Use six M4x10 screws to fix the flush-mounting bracket on the embedded box.

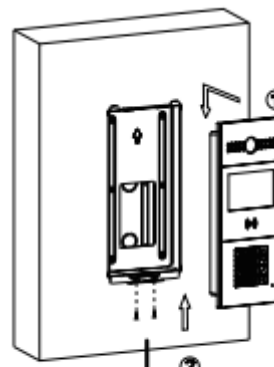
STAP 2 : Back cover installatie



1. Plaats het apparaat in de wandmontagedoos/inbouwbeugel totdat de randen ervan in lijn liggen met de wand.
2. Trek het apparaat vervolgens naar beneden en zorg ervoor dat de groef van het apparaat aan de sluitingen van de achterbak vastzit.
3. Gebruik de inbussleutel om het apparaat met twee M3x6-schroeven vast te draaien.

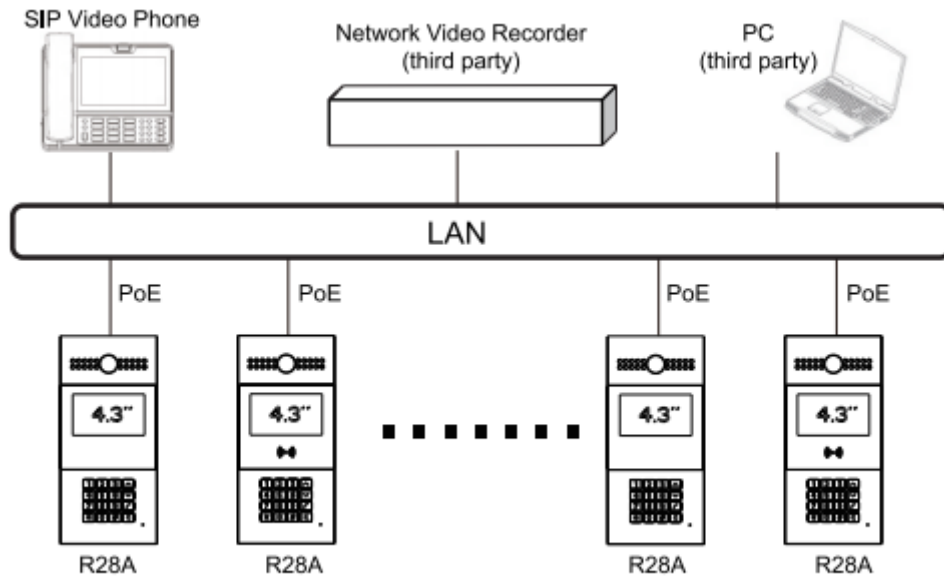


Wall Mounting



Flush Mounting

TOEPASSINGSSCENARIO



CONFIGURATIE

1. IP-adrescontrole: Druk op *2396# om de interface voor het instellen van de beheerder te openen. Klik op Systeeminformatie om het IP-adres te verkrijgen. R28A gebruikt standaard DHCP.
2. Accountregistratie: Ga op de web UI naar het pad: Account > Basispagina om een account te registreren en de accountinformatie in te vullen. (raadpleeg de gebruikershandleiding voor meer informatie)
3. DTMF-code-configuratie: Op web UI, ga naar het pad: Intercom > Relais > ID/DTMF en kies het DTMF-codenummer in het betreffende gebied.

DT20-WB | VIDEOPHONE

THE PERFECT VIDEOPHONE FOR DAILY USE!



Technical data

Complies with ONVIF standard for easy integration with any network surveillance system
 Complies with SIP standard for easy integration in every SIP capable PBXes
 Two-way audio communication over IP networks with Echo Cancel feature

Front panel: Aluminum	Power out: 12V/400mA
Display: 4.3 Inch, color TFT LCD	Ethernet-port : RJ45, 10/100Mbps adaptive
Numeric keypad with extra buttons	12V DC-connector (if not using PoE)
Camera: 2M pixels, automatic lighting	802.3af Power-over-Ethernet
Light sensor: Support	Water-proof & dustproof
Wiegand port: Support	Installation: Flush & wall-mounted Flush-mounted DIM: 280 x 130 x 68 mm Wall-mounted DIM: 265 x 125 x 60.5 mm
RS485-port: Support	Working temperature: -40°C ~ +55°C
RF-card reader: 13.56MHz & 125kHz	Working Humidity: 10-90%
Relays in/out: 3	Storage temperature: -40°C ~ +70°C
Microphone: 40 dB	Infrared sensor: Support
Speaker: 8 Ω / 2W	

AUDIO	DOOR ENTRY FEATURE
SIP v1 (RFC2543), SIP v2 (RFC3261)	White balance: auto
Narrowband audio codec: G.711a, G.711μ, G.729	Relays controlled individually by DTMF tones
Broadband audio codec: G.722	Auto-night mode with LED illumination
DTMF: In-band, out-of-band DTMF (RFC2833),	Camera permanently operational
SIP-info	Minimum illumination: 0.1LUX
Echo Cancellation	
Voice Activation Detection	
Comfort Noise Generator	

VIDEO	DEPLOYMENT & MAINTENANCE
Sensor: 1/2/7", CMOS	Auto-Provisioning
Pixels: CIF, QCIF, VGA, 4CIF, 720p, 1080p	Web management portal
Video codec: H.264, H265	Web-based packet dump
Video resolution: up to 1920x1080p	Configuration back-up / restore
Max. image transfer rate: 1080p - 30fps	Entry log export
Viewing angle: 116°(H) / 60°(V)	Access table export / import
High intensity IR LEDs for picture lighting during dark hours with internal light sensor	Firmware-upgrade
Compatible to 3 rd -Party-Video components e.g. NVRs	System logs (include door access logs)

NETWORK & PROTOCOL	APPLICATION SCENARIO
Protocols support: IPv4, HTTP, HTTPS, FTP, SNMP, DNS, NTP, RTSP, RTP, TCP, UDP, ICMP, DHCP, ARP	Office door phone with on-site or hosted IP-PBX
	Remote site entry over Internet
	Apartment/flat intercom with door access control

GUARANTEE

The guarantee expires if:

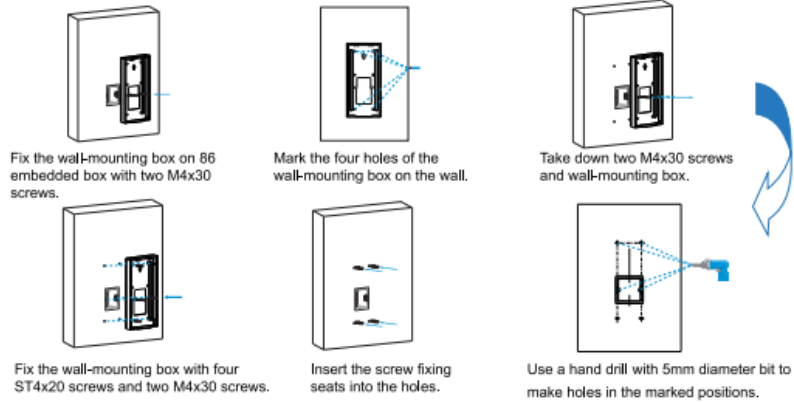
- the appliance was not correctly installed and/or was not correctly connected.
- the damage or the defect is the consequence of repairs and/or modifications to the appliance which have been carried out by an agency or dealer not authorised for that by us.
- the defect has arisen because no original and/or compatible accessories were connected to it.
- the defect has been caused by fire, lightning, flood or any other natural disaster or accident.
- the defect has arisen as a result of transport.

The guarantee is limited to the replacement of the parts found defective by us.

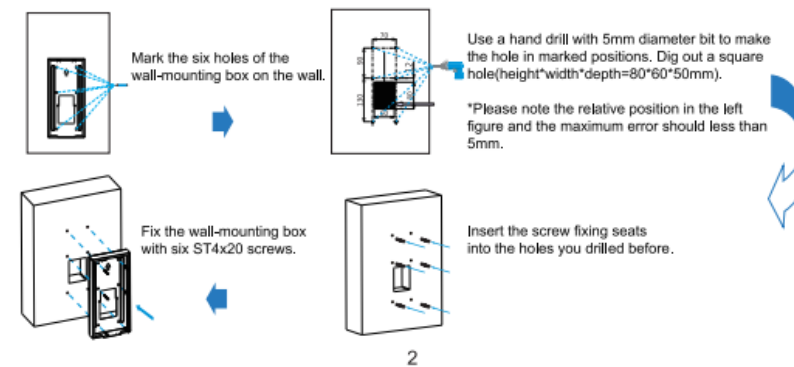
The guarantee does not include transport, shipment expenses, nor travel & hourly wages expenses.

Step 1: Bracket/Box Installation Wall Mounting

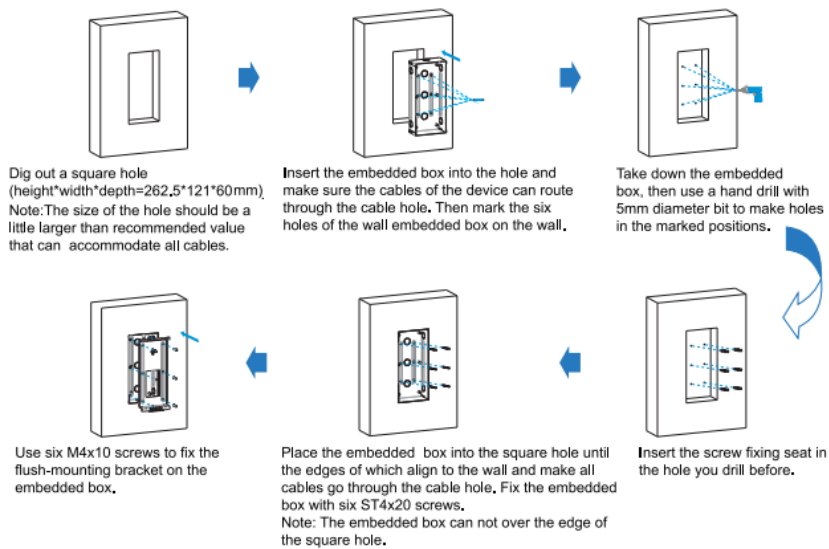
With 86 embedded box in the wall



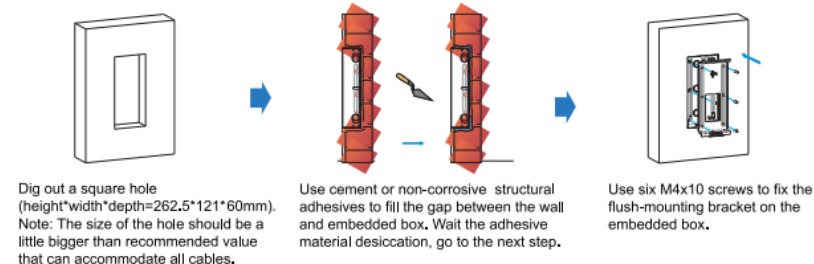
Without 86 embedded box in the wall



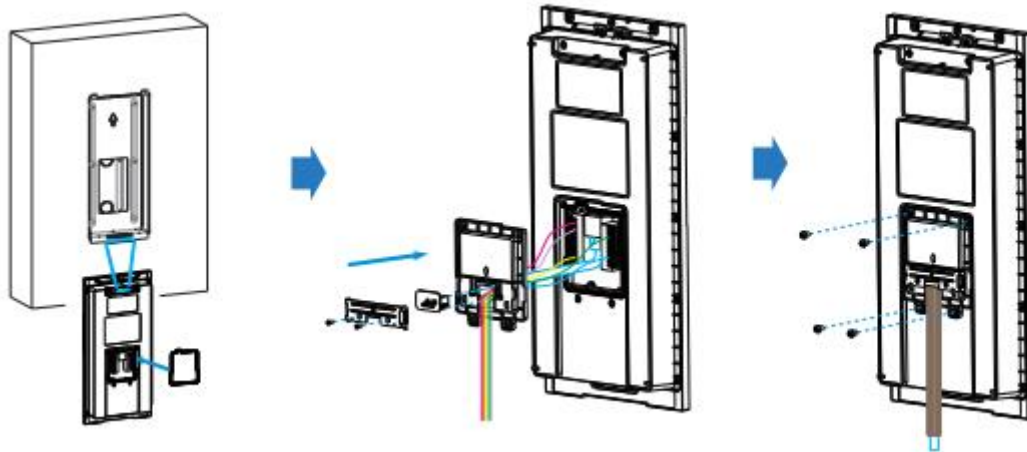
Flush Mounting



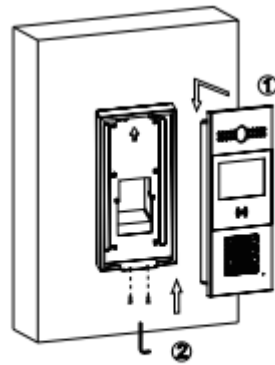
Without ST4x20 screw, please follow the below installation method.



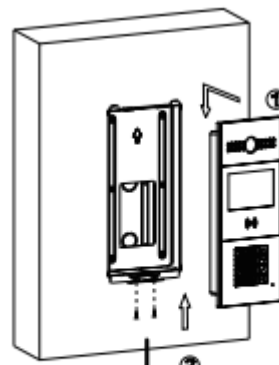
STEP 2 : BACK COVER INSTALLATION



1. Place the device into the wall-mounting box/flush-mounting bracket until the edges of which align to the wall. Then pull the device downward and ensure the groove of it hooks to the lock catches of the back box.
2. Use the Allen wrench to tighten the device with two M3x6 screws.

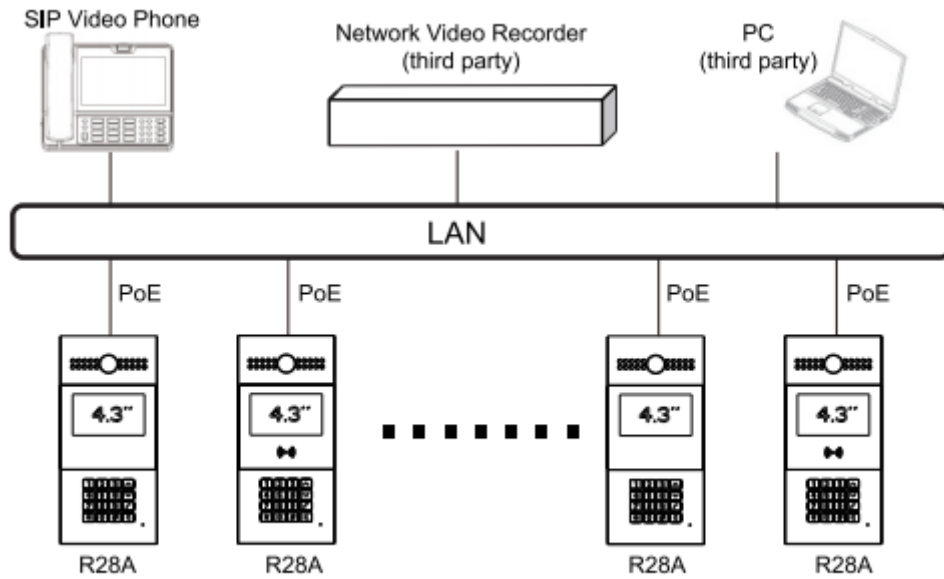


Wall Mounting



Flush Mounting

APPLICATION SCENRAIO



CONFIGURATION

1. IP Address Checking: Press *2396# to enter administrator setting interface. Click System Information to get the IP address. R28A uses DHCP by default.
2. Account Registration: On web UI, go to the path: Account > Basic page to register account and fill in the account information. (please refer to user manual for more information)
3. DTMF Code Configuration: On web UI, go to the path: Intercom > Relay > Relay> ID/DTMF and choose the DTMF code number in corresponding area.