

# TECHNICAL DATASHEET

## DTBS\_4x Aanraakschakelaar 4 kanalen op BUS NL

duo  
tecno



Onze schakelaars geven een modern design en passen perfect in elke hedendaags interieur. Onze schakelaars zijn allemaal handgemaakt & maken elke schakelaar uniek.

### AANSLUITINGEN

#### VOEDING 24V AC

2-polige uitneembare schroefplug  
- FTP kabel blauw - bruin - groen samen  
- FTP kabel blauw/wit - bruin/wit  
groen - wit samen

#### BUS

0 3-polige uitneembare schroefplug  
niet aangesloten  
1 FTP kabel oranje geleider  
2 FTP kabel oranje/witte geleider

#### JUMPER

Pinnen kortsluiten ALLEEN indien deze schakelaar zich als laatste op de bus bevindt, m.a.w. wanneer de bus kabel toekomt en NIET meer vertrekt. Op deze manier wordt de bus aan één zijde afgesloten

#### LEDS

De kleur van de LED's kunnen ingesteld worden in de 'Duotecno binding software'.

#### TEMPERATUUR

Bij de aanwezigheid van een temperatuursensor in de schakelaar dient deze gekalibreerd te worden. Dit kan via de 'Duotecno binding software' in het instelmenu van de schakelaar. Onder de extra instellingen kan de 'measured value offset' aangepast worden.

#### KALIBRATIE

Kalibratie gebeurt automatisch wanneer de schakelaar opgestart wordt. OPGELET: schakelaar niet aansluiten wanneer er spanning over de contacten staat! Aanraking tijdens het opstarten zorgt voor een verkeerde kalibratie.

#### DE FRONT NIET AFKITTEN MET DE MUUR

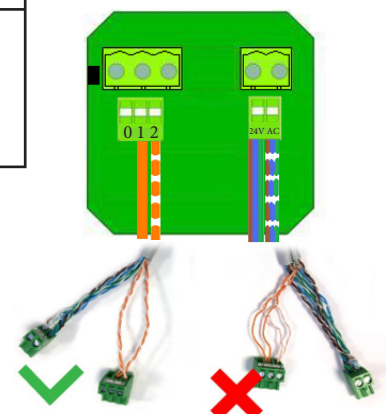
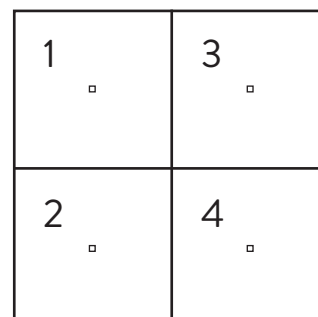
**GARANTIE** | De garantie vervalt indien; het apparaat niet correct werd geïnstalleerd en/of aangesloten. De schade of het defect het gevolg is van reparaties en/of wijzigingen in het apparaat welke zijn uitgevoerd door een niet door ons hiertoe gemachtigde instantie of dealer. Het defect ontstaan is omdat er geen originele en/of compatibele accessoires werden op aangesloten, veroorzaakt door vuur, bliksem, overstroming of andere natuurramp of ongeval of als gevolg van transport. De garantie beperkt zich tot het vervangen van de door ons defect gevonden onderdelen. De waarborg omvat geen vervoer - verzendingskosten noch reis - uurloonkosten.

### SPECIFICATIES

SPANNING 24V AC  
EIGEN VERBRUIK 50 mA @ 24V AC

### AFMETINGEN

METAAL, CORIAN & HOUT 84 x 84 x 6mm  
GLAS & STEEN 90 x 90 x 8mm  
INBOUWHOOGTE 1m  
afhankelijk gestalte eindgebruiker



# TECHNICAL DATASHEET

## DTBS\_4x Interrupteur Tactile 4 Canaux au BUS

FR

duo  
tecno



Nos interrupteurs donnent un design moderne et s'intègrent parfaitement dans tout intérieur contemporain. Nos interrupteurs sont tous fabriqués à la main et rendent chaque interrupteur unique.

### CONNECTIONS

#### ALIMENTATION 24V AC

- 2-pôle fileté amovible
- câble FTP conducteur bleu-brun-vert ensemble
- câble FTP conducteur bleu/blanc-brun/blanc-vert/blanc ensemble

#### BUS

- 0 non connecté
- 1 câble FTP conducteur orange
- 2 câble FTP conducteur orange/blanc

#### CAVALIER

Ne court-circuitez les broches QUE SI ce récepteur se trouve en dernier sur le bus, autrement dit lorsque le câble de bus arrive et ne part plus. De cette manière, le bus est fermé.

#### LEDS

Le couleur de ces LED peut être installé dans 'le logiciel liaison du Duotecno'.

#### TEMPERATURE

En présence d'un capteur température dans l'interrupteur, ce capteur serve à être calibrer. Ceci peut se faire par 'le logiciel liaison du Duotecno' chez la configuration de l'interrupteur. Au-dessous cette extra settings, on peut adapter le 'measured value offset'.

#### LE CALIBRAGE

La calibration se passe automatisue quand l'interrupteur est démarré. ATTENTION: ne pas connecter l'interrupteur quand il y a des tensions.

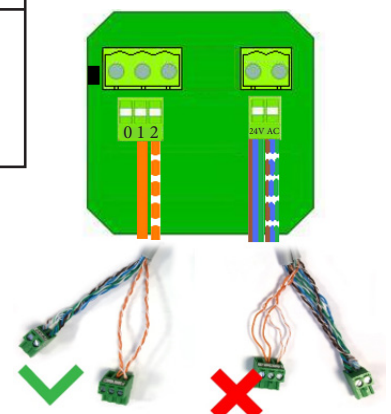
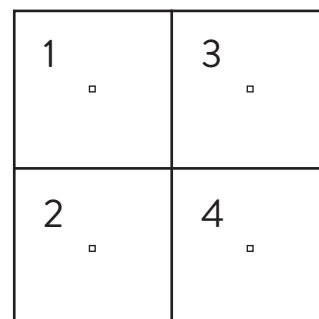
NE PAS COLLAGE LE FRONT AVEC LE MUR

### SPÉCIFICATIONS

ALIMENTATION ÉLECTRIQUE 24V AC  
CONSOMMATION ÉLECTRIQUE 50mA @ 24V AC

### DIMENSIONS

MÉTAL, CORIAN ET BOIS 84 x 84 x 6mm  
VER ET PIERRE 90 x 90 x 8mm  
HAUTEUR D'INSTALLATION 1m  
dépendant de la taille du consommateur



**GARANTIE** | La garantie est annulée si; l'appareil n'a pas été correctement installé et/ou connecté. Le dommage ou le défaut résulte de réparations et/ou de modifications apportées à l'appareil par un organisme ou un vendeur non agréé par nos soins. Le défaut est survenu parce que des accessoires qui n'étaient pas d'origine ou compatibles ont été raccordés, a été occasionné par un incendie, le foudre, une inondation ou toute autre catastrophe naturelle ou accidentelle ou a été causé par le transport. La garantie se limite au remplacement des éléments que nous avons jugés défectueux. La garantie ne comprend pas les frais de transport et d'envoi, ni les frais main-d'œuvre et de déplacement.

# TECHNICAL DATASHEET

## DTBS\_4x Touch Switch 4 Canals on BUS EN



Our switches give a modern design and fit perfectly into any contemporary interior. Our switches are all handmade & make each switch unique.

### CONNECTIONS

#### POWER SUPPLY 24V AC

*two - pole removable screw plug*  
- FTP cable blue - brown - green conductor together  
- FTP cable blue/white - brown/white - green/white conductor together

#### BUS

0 *three - pole removable screw plug*  
not connected  
1 FTP cable orange conductor  
2 FTP cable orange/white conductor

#### JUMPER

Short - circuit pins ONLY if this receiver is the last on the bus, in other words when the bus cable arrives and does NOT leave again. In this way, the bus is closed.

#### LEDS

The color of the LEDs can be installed in the 'Duotecno connection software'.

#### TEMPERATURE

In presence of a temperature sensor in the switch, it needs to be calibrated. This is possible through the 'Duotecno connection software' in the settings of the switch. The 'measured value offset' can be adapted below the extra settings

### CALIBRATION

Calibration happens automatically when the switch starts up.  
**ATTENTION:** don't connect the switch when there is voltage on the contacts! If you touch the switch between the startup, it causes a wrong calibration

### DO NOT KIT THE TFRONT WITH THE WALL

**WARRANTY** | The warranty is void if the device is not correctly installed and/or connected. The damage or the defect is a result of repairs and/or changes in the device that are made by an agency or dealer (not authorised). The defect is caused because non - original and/or non - compatible accessories were connected, caused by fire, lightning, flooding or another natural calamity or accident or the defect is caused as a result of transport. The Warranty is limited to the replacement of parts we have found to be defective. The warranty does not include shipment and transport cost nor travel and labour cost.

### SPECIFICATIONS

POWER 24V AC  
PROPRE CONSUMPTION 50mA @ 24V AC

### DIMENSIONS

METAL, CORIAN & WOOD 84 x 84 x 6mm  
GLASS & STONE 90 x 90 x 8mm  
INSTALLATION HEIGHT 1m  
depends on the posture of the consumer

