

# TECHNICAL DATASHEET

DT0C\_10x Touchscreen 10"

NL

duo  
tecno



Hogere resolutie en verbeterde kleuren in een uniek design. Groter gebruiksgemak en eenvoudig te programmeren.

## AANSLUITINGEN

VOEDING  
24V AC

2-polige uitneembare schroefplug  
polariteit n.v.t.

BUS

0 3-polige uitneembare schroefplug  
shield  
1 FTP kabel oranje geleider  
2 FTP kabel oranje/witte geleider

UITGANG RELAIS

11 3-polige uitneembare schroefplug  
moedercontact C  
12 maakcontact NO 250 VAC / 5A  
14 verbreekcontact NC 250 VAC / 5A  
(extern af te zekeren)

JUMPER

pinnen kortsluiten ALLEEN indien deze  
touchscreen zich als laatste op de bus  
bevindt (kabel toekomt en niet vertrekt)

ETHERNET

Niet aansluiten op PoE, indien niet  
mogelijk, enkel aansluiten met cat5e kabel  
op de touchscreen. (geen aangesloten  
mantel)

## UITBREIDINGEN

DT0D-10

Videofonie SIP

microfoon en luidspreker voor koppeling naar een SIP gebaseerde  
videofonie - installatie

DT0D-10S

Videofonie SIEDLE

microfoon en luidsprekers voor koppeling naar een SIEDLE gebaseerde  
videofonie - installatie

DT0C-WI

Wifi adapter

voor connectie met wifinetwerken waar bekabeld ethernet geen optie is

DT0C-W10

Inbouwdoos

inbouwdoos voor touchscreen 10"

DT0C-W10T

Xillo®fixture

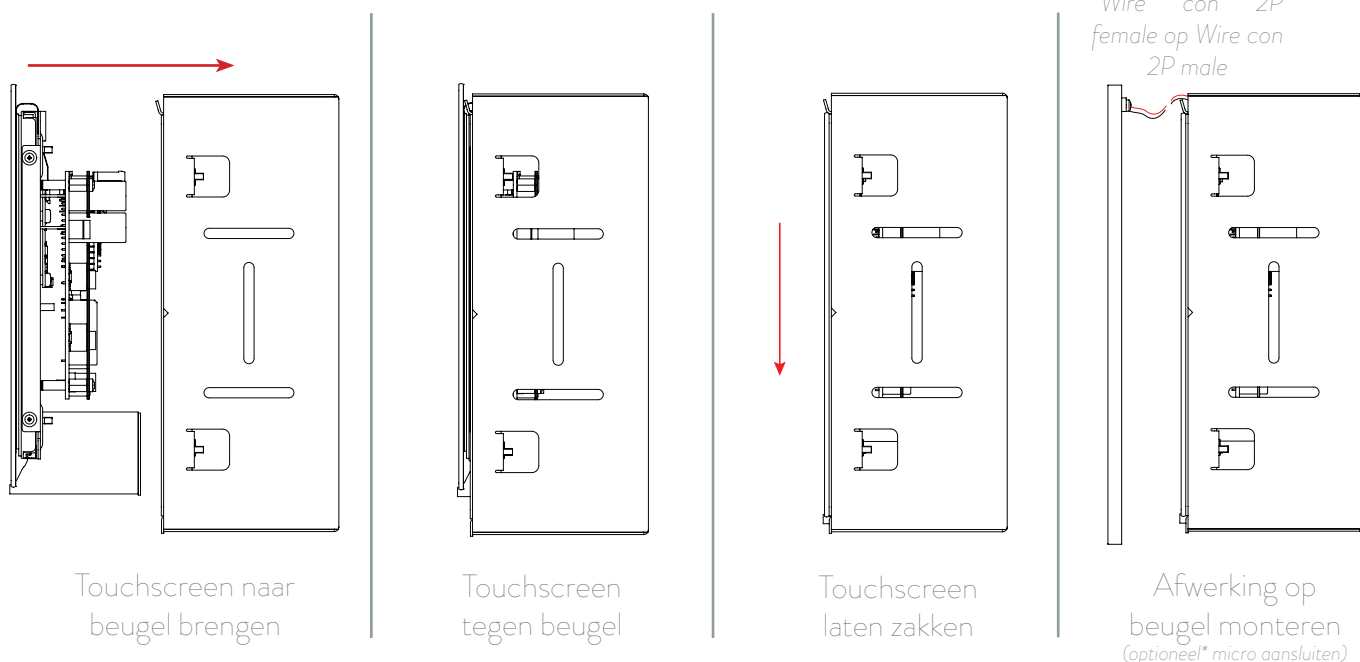
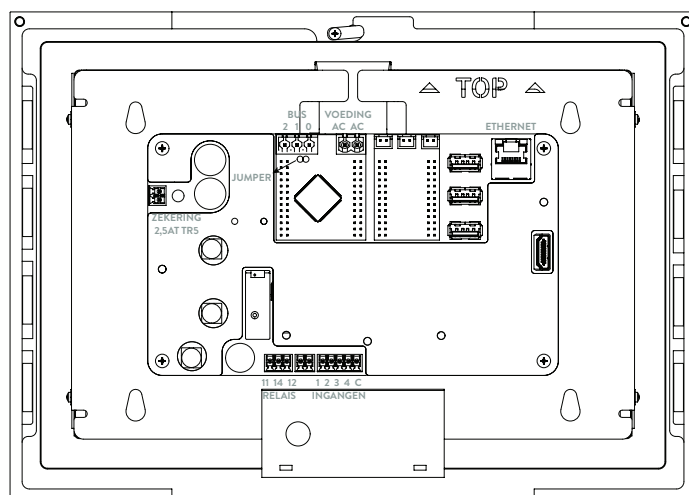
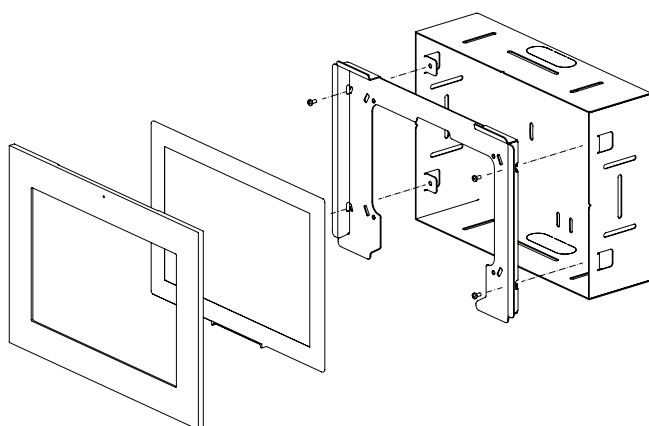
optionele inbouwplaat voor trimless touchscreen 10"

**GARANTIE** | De garantie vervalt indien; het apparaat niet correct werd geïnstalleerd en/of aangesloten. De schade of het defect het gevolg is van reparaties en/of wijzigingen in het apparaat welke zijn uitgevoerd door een niet door ons hiertoe gemachtigde instantie of dealer. Het defect ontstaan is omdat er geen originele en/of compatibele accessoires werden op aangesloten, veroorzaakt door vuur, bliksem, overstrooming of andere natuurramp of ongeval of als gevolg van transport. De garantie beperkt zich tot het vervangen van de door ons defect gevonden onderdelen. De waarborg omvat geen vervoer - verzendingskosten noch reis - uurloonkosten.

## INSTALLATIE

- 1) Monteer de inbouwdoos in de muur, let op dat deze waterpas gemonteerd is
- 2) Monteer de beugel in de inbouwdoos d.m.v. de vier meegeleverde bouten (M3 x 10) (zie figuur 1)
- 3) Sluit de nodige kabels (bus, voeding, ethernet ...) aan op de touchscreen 10"
- 4) Monteer de touchscreen 10" in de beugel (zie figuur 2 - 4)
- 5) Monteer de afwerkingsfront, deze hangt d.m.v. magneten op de beugel met de opening van de micro bovenaan (figuur 5)

**NOTE:** het wordt aangeraden om na het plaatsen van de afwerkingsfront de voedingsspanning van de touchscreen d.m.v. de automaat herop te starten. Zo zal de touchscreen zijn touch-detectie herkalibreren afhankelijk van de gekozen afwerking.



# TECHNICAL DATASHEET

DT0C\_10x Écran Tactile 10"

FR

duo  
tecno



Une résolution plus élevée et des couleurs améliorées dans un design unique. Une plus grande facilité d'utilisation et une programmation aisée.

## CONNECTIONS

ALIMENTATION  
24V AC

2 - pôle fileté amovible  
polarité n/a

BUS

0 shield  
1 câble FTP conducteur orange  
2 câble FTP conducteur orange/blanc

SORTIE RELAIS

11 3 - pôle fileté amovible  
12 contact maternel C  
14 contact de fermeture NO 250 VAC / 5A  
contact à ouverture NC 250 VAC / 5A  
(fusible de l'extérieur)

CAVALIER

ne court - circuitiez les broches QUE SI se trouve en dernier sur le bus (le câble BUS arrive et ne repart plus)

ETHERNET

Ne pas connecter à PoE, si ce n'est pas possible, connecter uniquement avec un câble cat5e à l'écran tactile. (pas de gaine connectée)

## EXTENSIONS

DT0D-10

Vidéophonie SIP

microphone et haut-parleur pour la connexion à un système de visiophonie basé sur SIP

DT0D-10S

Vidéophonie SIEDLE

microphone et haut-parleurs pour la connexion à un système de visiophonie basé de SIEDLE

DT0C-WI

Adapteur wifi

pour la connexion à des réseaux WIFI où l'Ethernet filaire n'est pas une option

DT0C-W10

Boîte encastrée

boîte encastrée pour écran tactile 10"

DT0C-W10T

Xillo®fixture

plaque de montage pour écran tactile 10"

**GARANTIE** | La garantie est annulée si; l'appareil n'a pas été correctement installé et/ou connecté. Le dommage ou le défaut résulte de réparations et/ou de modifications apportées à l'appareil par un organisme ou un vendeur non agréé par nos soins. Le défaut est survenu parce que des accessoires qui n'étaient pas d'origine ou compatibles ont été raccordés, a été occasionné par un incendie, le foudre, une inondation ou toute autre catastrophe naturelle ou accidentelle ou a été causé par le transport. La garantie se limite au remplacement des éléments que nous avons jugés défectueux. La garantie ne comprend pas les frais de transport et d'envoi, ni les frais main-d'œuvre et de déplacement.

## SPECIFICATIONS

ALIMENTATION ÉLECTRIQUE 24V AC  
CONSOMMATION ÉLECTRIQUE 20 W / 0,833A @ 24V AC

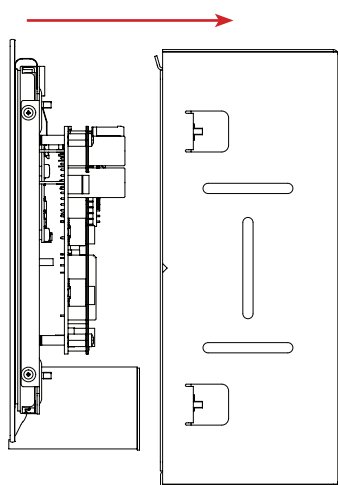
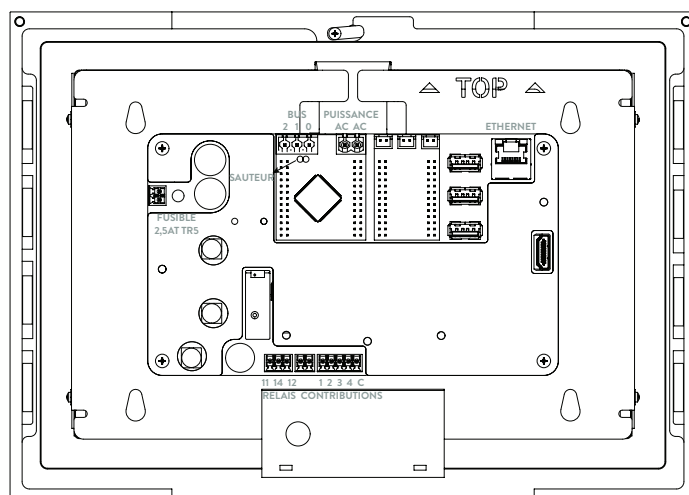
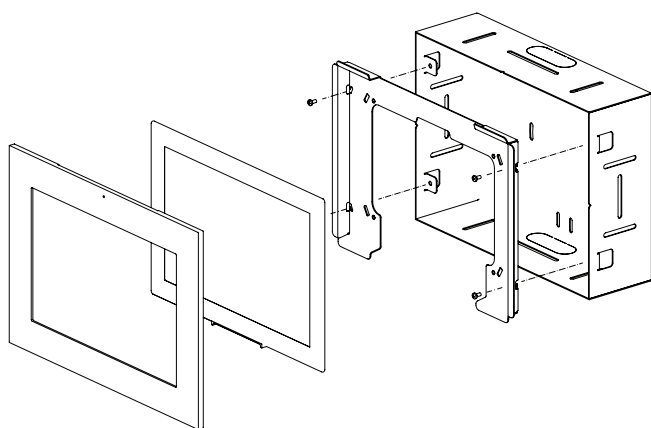
## DIMENSIONS

FACE AVANT 284 x 201,5 x 6mm  
BOÎTE A ENCASTRER 261 x 192 x 77mm  
HAUTEUR D'INSTALLATION 1m50 (à partir du bas)  
dépendant de la taille du consommateur

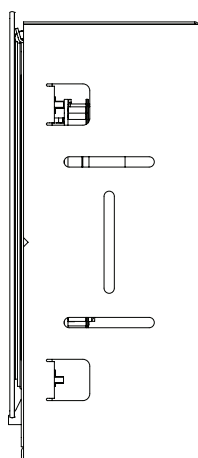
## INSTALLATION

- 1) Monter la boîte d'encastement dans le mur en veillant à ce qu'elle soit de niveau
- 2) Monter le support dans la boîte d'encastement à l'aide des quatre boulons (M3 x 10) (image 1)
- 3) Connecter les câbles nécessaires (bus, alimentation, ethernet ...) à l'écran tactile
- 4) Monter l'écran tactile dans le support (image 2 - 4)
- 5) Monter la façade de finition, elle s'accroche sur le support à l'aide d'aimants avec l'ouverture du micro au sommet (image 5)

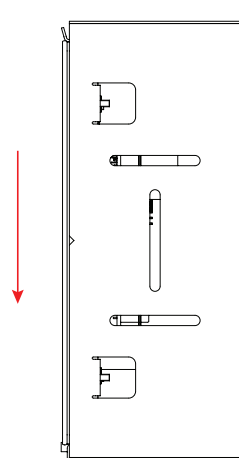
**NOTE:** il est recommandé de redémarrer l'alimentation électrique de l'écran tactile au moyen de l'interrupteur automatique après l'installation de la façade de finition. L'écran tactile recalibrera sa détection tactile en fonction de la finition choisie.



Amener l'écran tactile sur le support

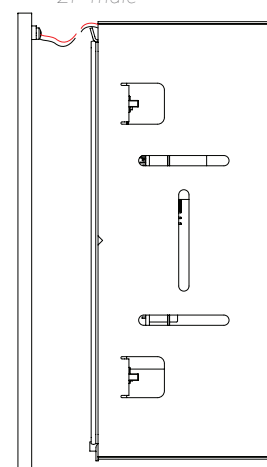


Écran tactile contre le support



Abaissement de l'écran tactile

\*Wire con 2P female op Wire con 2P male



Montage de la finition sur le support (optionnel\* connecter le micro)

# TECHNICAL DATASHEET

DT0C\_10x Touchscreen 10"

EN

duo  
tecno



Higher resolution and improved colours in a unique design. Greater ease of use and easy programming.

## CONNECTIONS

### POWER SUPPLY

24V AC

*two - pole removable screw plug  
polarity n/a.*

### BUS

0  
1  
2

*three - pole removable screw plug  
shield  
FTP cable orange conductor  
FTP cable orange/white conductor*

### EXIT RELAIS

11  
12  
14

*three - pole removable screw plug  
common  
normally open NO 250 VAC / 5A  
remove contact NC 250 VAC / 5A  
(external fusing)*

### JUMPER

*short - circuit pins ONLY if this TFT is the  
last on the bus (bus cable arrives and does  
not leave)*

### ETHERNET

*Do not connect to PoE, if not possible,  
only connect with cat5e cable to the  
touchscreen. (no connected sheath)*

## EXTENSIONS

DT0D-10

Videophone SIP

microphone and speaker for connection to a SIP based videophone installation

DT0D-10S

Videophone SIEDLE

microphone and speakers for connection to a SIEDLE based videophone installation

DT0C-WI

Wifi adapter

for connection with wifi networks where cabled ethernet is no option

DT0C-W10

Flush wall box

flus wall box for touchscreen 10"

DT0C-W10T

Xillo®fixture

installation plate for touchscreen 10"

## SPECIFICATIONS

POWER

24V AC

OWN CONSUMPTION

20 W / 0,833A @ 24V AC

## DIMENSIONS

FRONT PLATE

284 x 201,5 x 6mm

FLUSH WALL BOX

261 x 192 x 77mm

INSTALLATION HEIGHT

1m50 (from bottom)

depends on the posture of the  
consumer

**WARRANTY** | The warranty is void if the device is not correctly installed and/or connected. The damage or the defect is a result of repairs and/or changes in the device that are made by an agency or dealer (not authorised). The defect is caused because non - original and/or non - compatible accessoires were connectd, caused by fire, lightning, flooding or another natural calamity or accident or the defect is caused as a result of transport. The Warranty is limited to the replacement of parts we have found to be defective. The warranty does not include shipment and transport cost nor travel and labour cost.

## INSTALLATION

- 1) Mount the recessed box in the wall. Make sur it's level mounted
- 2) Mount the bracket in the recessed box. This with the use of the four bolts (M3 x 10) (see figure 1)
- 3) Connect all the needed cables (bus, power, ethernet ...) on the touchscreen 10"
- 4) Mount the touchscreen 10" in the mounting bracket (see figure 2 - 4)
- 5) Mount the finished front, this one holds up with the built-in magnets on the bracket. Make sure the mic is faced at the top of the front (see figure 5)

**NOTE:** it's recommended to restart the power supply of the touchscreen with the use of the circuit breaker after placing the finished front. This way the touchscreen will recalibrate it's touch-detection, depending on the chosen finish.

