

TECHNICAL DATASHEET

DT0C_7x Touchscreen 7”

NL

duo
tecno



Hogere resolutie en verbeterde kleuren in een uniek design. Groter gebruiksgemak en eenvoudig te programmeren, maar dan in een kleiner jasje.

AANSLUITINGEN

VOEDING
24V AC

2-polige uitneembare schroefplug
polariteit n.v.t.

BUS
0
1
2

3-polige uitneembare schroefplug
shield
FTP kabel oranje geleider
FTP kabel oranje/witte geleider

UITGANG RELAIS
11
12
14

3-polige uitneembare schroefplug
moedercontact C
maakcontact NO 250 VAC / 5A
verbreekcontact NC 250 VAC / 5A
(extern af te zekeren)

JUMPER

pinnen kortsluiten ALLEEN indien deze
touchscreen zich als laatste op de bus
bevindt (kabel toekomt en niet vertrekt)

ETHERNET

Niet aansluiten op PoE, indien niet
mogelijk, enkel aansluiten met cat5e kabel
op de touchscreen. (geen aangesloten
mantel)

UITBREIDINGEN

DT0D-7

Videofonie SIP

microfoon en luidspreker voor koppeling naar een SIP gebaseerde
videofonie - installatie

DT0C-WI

Wifi adapter

voor connectie met wifinetwerken waar bekabeld ethernet geen optie is

SPECIFICATIES

SPANNING
EIGEN VERBRUIK

24V AC
15 W / 0,625A @ 24V AC

AFMETINGEN

FRONTPLAAT
INBOUWDOOS
INBOUWHOOGTE

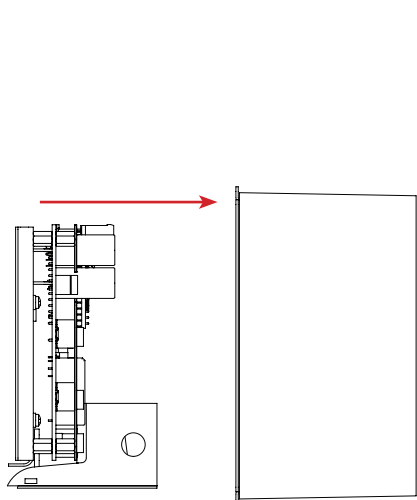
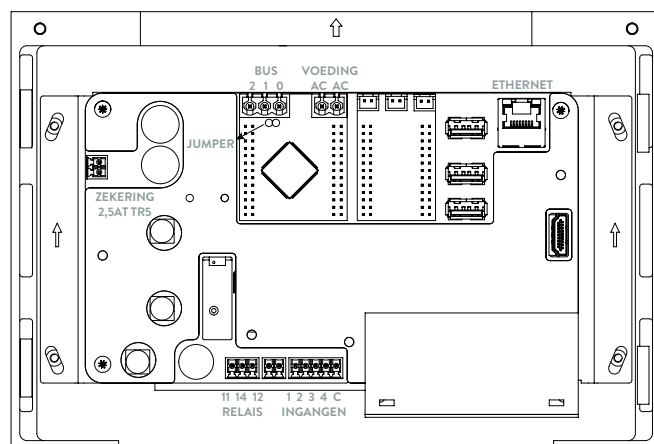
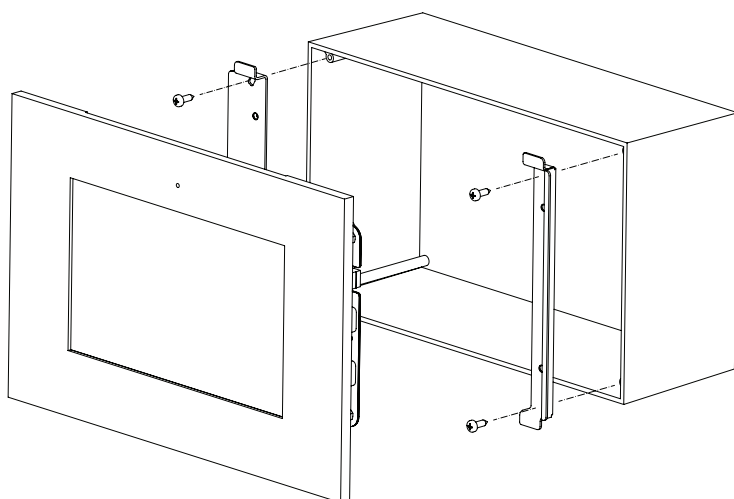
224 x 151 x 6mm
215 x 131,5 x 78mm
1m50 (van onderkant)
afhankelijk gestalte eindgebruiker

GARANTIE | De garantie vervalt indien; het apparaat niet correct werd geïnstalleerd en/of aangesloten. De schade of het defect het gevolg is van reparaties en/of wijzigingen in het apparaat welke zijn uitgevoerd door een niet door ons hiertoe gemachtigde instantie of dealer. Het defect ontstaan is omdat er geen originele en/of compatibele accessoires werden op aangesloten, veroorzaakt door vuur, bliksem, overstroming of andere natuurramp of ongeval of als gevolg van transport. De garantie beperkt zich tot het vervangen van de door ons defect gevonden onderdelen. De waarborg omvat geen vervoer - verzendingskosten noch reis - uurloonskosten.

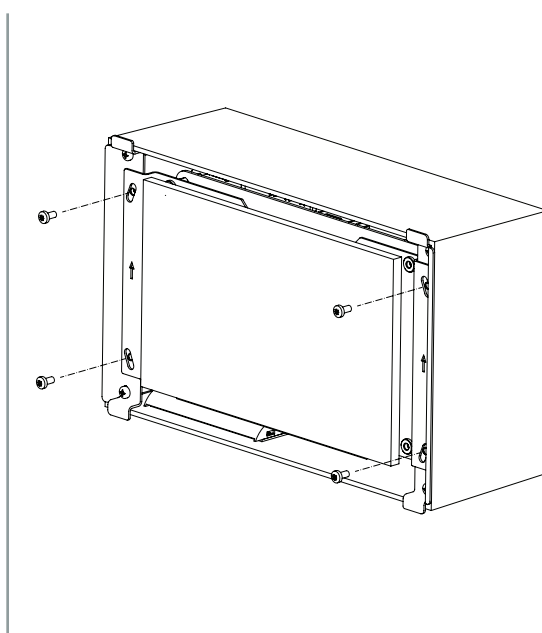
INSTALLATIE

- 1) Monteer de inbouwdoos in de muur, let op dat deze waterpas gemonteerd is
- 2) Monteer de 2 beugels in de inbouwdoos d.m.v. de vier meegeleverde schroeven (zie figuur 1)
- 3) Sluit de nodige kabels (bus, voeding, ethernet ...) aan op de touchscreen 7"
- 4) Monteer de touchscreen 7" in de beugel d.m.v. de vier bijgeleverde bouten (zie figuur 2 - 4)
- 5) Monteer de afwerkingsfront, deze hangt d.m.v. magneten op de beugel met de opening van de micro bovenaan (figuur 5)

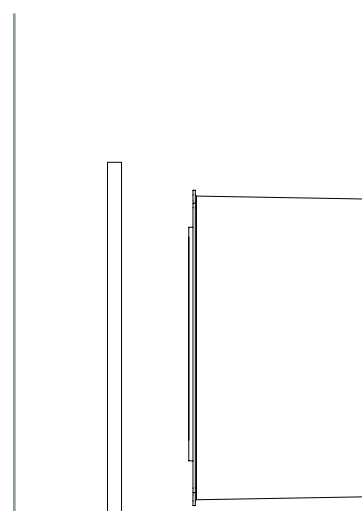
NOTE: het wordt aangeraden om na het plaatsen van de afwerkingsfront de voedingsspanning van de touchscreen d.m.v. de automaat herop te starten. Zo zal de touchscreen zijn touch-detectie herkalibreren afhankelijk van de gekozen afwerking.



Breng de touchscreen naar de inbouwdoos



Monteer de touchscreen tegen de metalen bracket



Plaats de afwerkingsfront op de beugels (optional* connect mic)

TECHNICAL DATASHEET

DT0C_7x Écran Tactile 7"

FR

duo
tecno



Une résolution plus élevée et des couleurs améliorées dans un design unique. Une plus grande facilité d'utilisation et une programmation aisée, mais dans un paquet plus petit

CONNECTIONS

ALIMENTATION
24V AC

2 - pôle fileté amovible
polarité n/a

BUS

0 shield
1 câble FTP conducteur orange
2 câble FTP conducteur orange/blanc

SORTIE RELAIS

11 3 - pôle fileté amovible
12 contact maternel C
14 contact de fermeture NO 250 VAC / 5A
contact à ouverture NC 250 VAC / 5A
(fusible de l'extérieur)

CAVALIER

ne court - circuitiez les broches QUE SI se trouve en dernier sur le bus (le câble BUS arrive et ne repart plus)

ETHERNET

Ne pas connecter à PoE, si ce n'est pas possible, connecter uniquement avec un câble cat5e à l'écran tactile. (pas de gaine connectée)

EXTENSIONS

DT0D-7

Vidéophonie SIP

microphone et haut - parleur pour la connexion à un système de visiophonie basé sur SIP

DT0C-WI

Adaptateur wifi

pour la connexion à des réseaux WIFI où l'Ethernet filaire n'est pas une option

GARANTIE | La garantie est annulée si; l'appareil n'a pas été correctement installé et/ou connecté. Le dommage ou le défaut résulte de réparations et/ou de modifications apportées à l'appareil par un organisme ou un vendeur non agréé par nos soins. Le défaut est survenu parce que des accessoires qui n'étaient pas d'origine ou compatibles ont été raccordés, a été occasionné par un incendie, le foudre, une inondation ou toute autre catastrophe naturelle ou accidentelle ou a été causé par le transport. La garantie se limite au remplacement des éléments que nous avons jugés défectueux. La garantie ne comprend pas les frais de transport et d'envoi, ni les frais main - d'œuvre et de déplacement.

SPECIFICATIONS

ALIMENTATION ÉLECTRIQUE 24V AC
CONSOMMATION ÉLECTRIQUE 15 W / 0,625A @ 24V AC

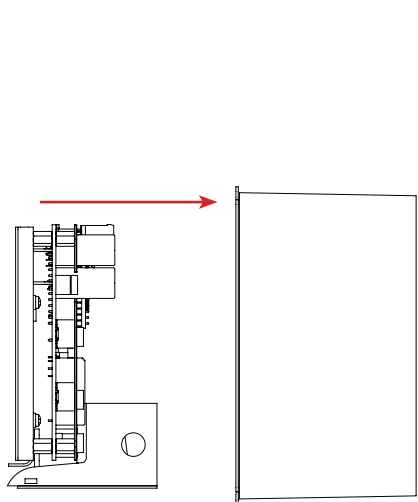
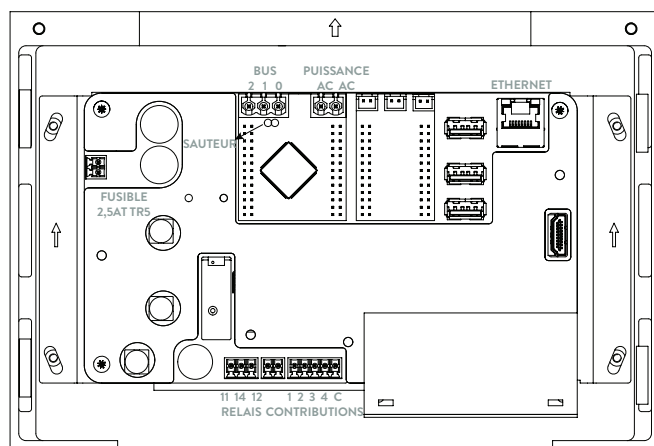
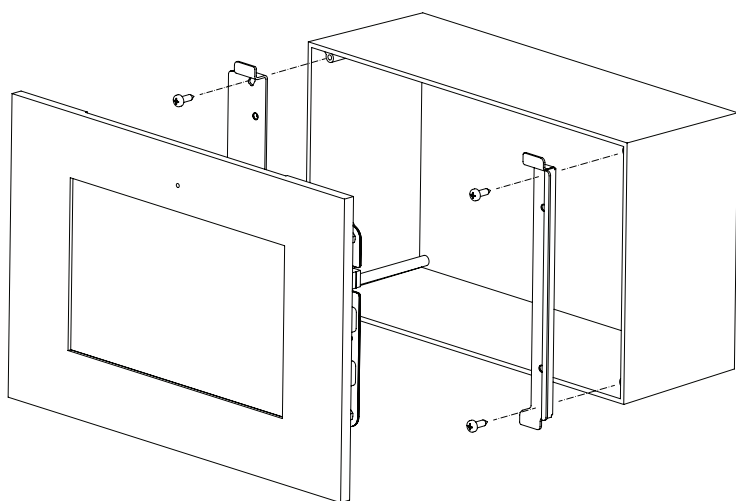
DIMENSIONS

FACE AVANT 224 x 151 x 6mm
BOÎTE A ENCASTRER 215 x 131,5 x 78mm
HAUTEUR D'INSTALLATION 1m50 (à partir du bas)
dépendant de la taille du consommateur

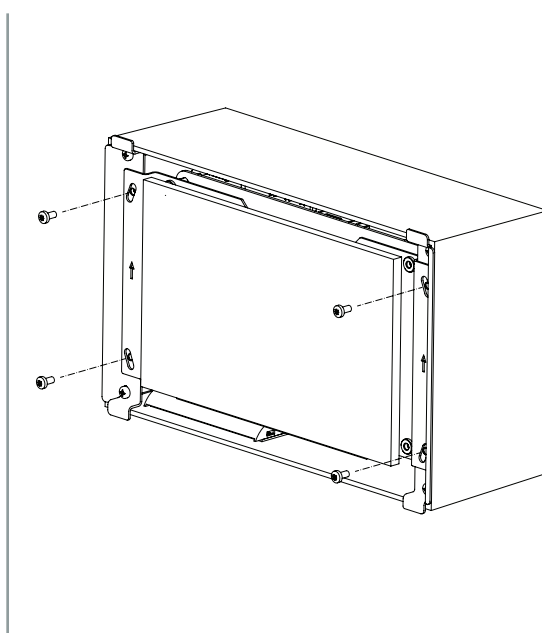
INSTALLATION

- 1) Monter la boîte d'encastrement dans le mur en veillant à ce qu'elle soit de niveau
- 2) Monter le support dans la boîte d'encastrement à l'aide des quatre boulons fournis (image 1)
- 3) Connecter les câbles nécessaires (bus, alimentation, ethernet ...) à l'écran tactile
- 4) Monter l'écran tactile dans le support en utilisant les quatre boulons fournis (image 2 - 4)
- 5) Monter la façade de finition, elle s'accroche sur le support à l'aide d'aimants avec l'ouverture du micro au sommet (image 5)

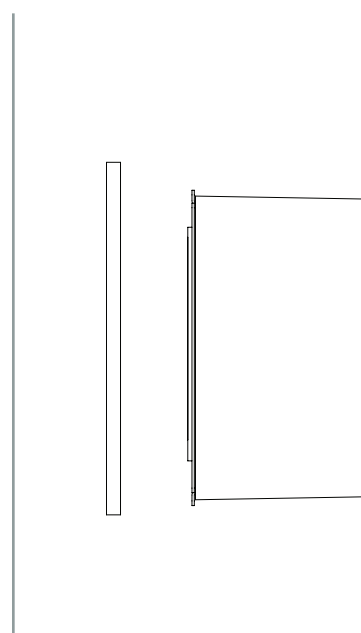
NOTE: il est recommandé de redémarrer l'alimentation électrique de l'écran tactile au moyen de l'interrupteur automatique après l'installation de la façade de finition. L'écran tactile recalibrera sa détection tactile en fonction de la finition choisie.



Amener l'écran tactile sur la boîte d'encastrement



Montez l'écran tactile contre les supports métalliques



Montage de la finition sur le support
(optionnel* connecter le micro)

TECHNICAL DATASHEET

DT0C_7x Touchscreen 7"

EN

duo
tecno



Higher resolution and improved colours in a unique design. Greater ease of use and easy programming, but in a smaller package.

CONNECTIONS

POWER SUPPLY 24V AC

*two - pole removable screw plug
polarity n/a.*

BUS

0
1
2

*three - pole removable screw plug
shield
FTP cable orange conductor
FTP cable orange/white conductor*

EXIT RELAIS

11
12
14

*three - pole removable screw plug
common
normally open NO 250 VAC / 5A
remove contact NC 250 VAC / 5A
(external fusing)*

JUMPER

*short - circuit pins ONLY if this TFT is the
last on the bus (bus cable arrives and does
not leave)*

ETHERNET

*Do not connect to PoE, if not possible,
only connect with cat5e cable to the
touchscreen. (no connected sheath)*

EXTENSIONS

DT0D-7

Videophone SIP

microphone and speaker for connection to a SIP based videophone installation

DT0C-WI

Wifi adapter

for connection with wifi networks where cabled ethernet is no option

SPECIFICATIONS

POWER

24V AC

OWN CONSUMPTION

15 W / 0,625A @ 24V AC

DIMENSIONS

FRONT PLATE

224 x 151 x 6mm

FLUSH WALL BOX

215 x 131,5 x 78mm

INSTALLATION HEIGHT

1m50 (from bottom)

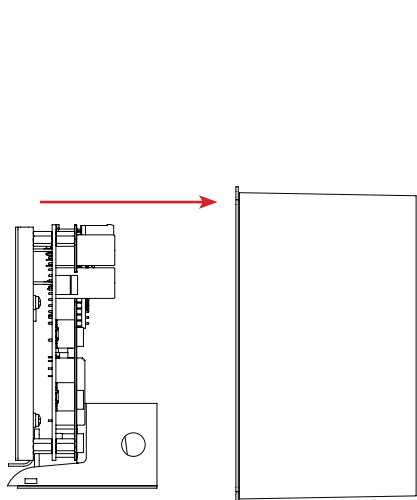
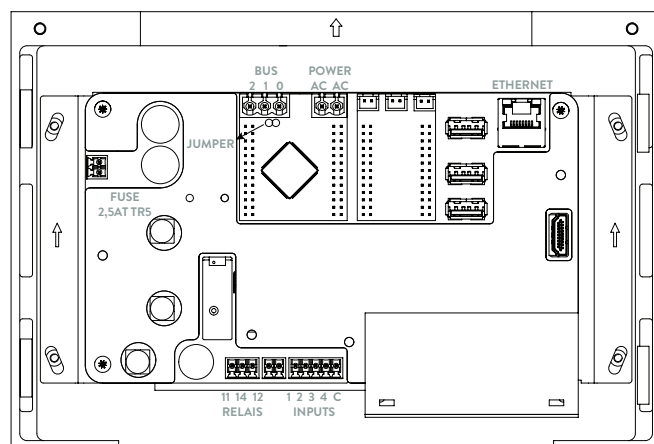
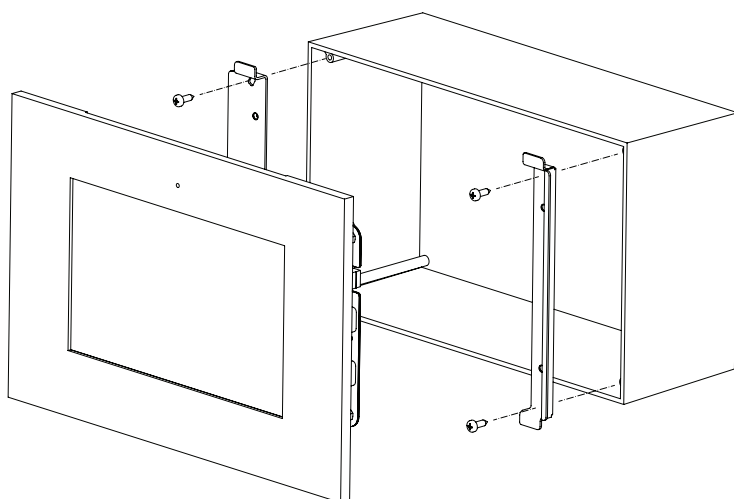
depends on the posture of the
consumer

WARRANTY | The warranty is void if the device is not correctly installed and/or connected. The damage or the defect is a result of repairs and/or changes in the device that are made by an agency or dealer (not authorised). The defect is caused because non - original and/or non - compatible accessoires were connected, caused by fire, lightning, flooding or another natural calamity or accident or the defect is caused as a result of transport. The Warranty is limited to the replacement of parts we have found to be defective. The warranty does not include shipment and transport cost nor travel and labour cost.

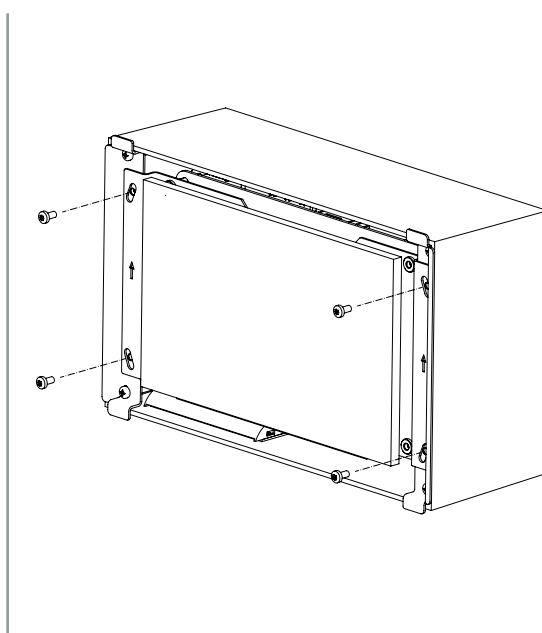
INSTALLATIE

- 1) Mount the recessed box in the wall. Make sur it's level mounted
- 2) Mount the bracket in the recessed box. This with the use of the four bolts (see figure 1)
- 3) Connect all the needed cables (bus, power, ethernet ...) on the touchscreen 7"
- 4) Mount the touchscreen 7" in the mounting bracket using the four provided bolts (see figure 2 - 3)
- 5) Mount the finished front, this one holds up with the built-in magnets on the bracket. Make sure the mic is faced at the top of the front (see figure 4)

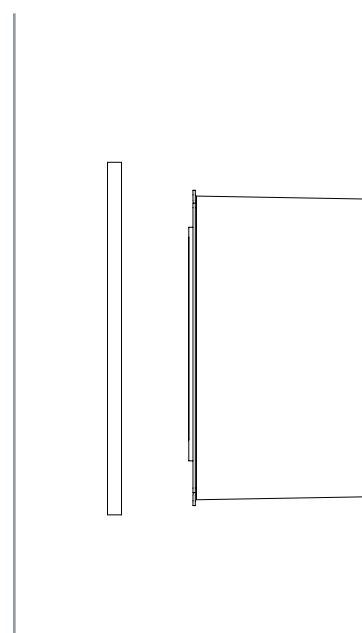
NOTE: it's recommended to restart the power supply of the touchscreen with the use of the circuit breaker after placing the finished front. This way the touchscreen will recalibrate it's touch-detection, depending on the chosen finish.



Bring the touchscreen to the wallbox



Mount the touchscreen against the metal brackets



Mount the finish on the bracket
(optional* connect mic)