



GEÏNTEGREERD STOPCONTACT WITH GAP 1V

PRISE INTÉGRÉE AVEC INTERSTICE 1F

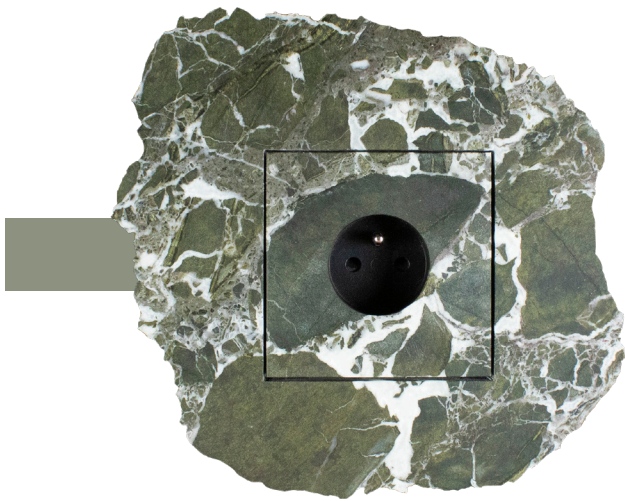
INTEGRATED SOCKET WITH GAP 1F

TECHNICAL DATASHEET

GEÏNTEGREERD STOPCONTACT WITH GAP 1V

NL

duo
tecno



Een onzichtbare luxe die gezien moet worden.
We willen niet alleen innoveren, maar ook inspireren.
Breng uw interieur naar een hoger niveau en geniet van dat tijdloze vleugje luxe.

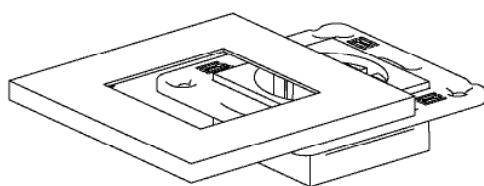
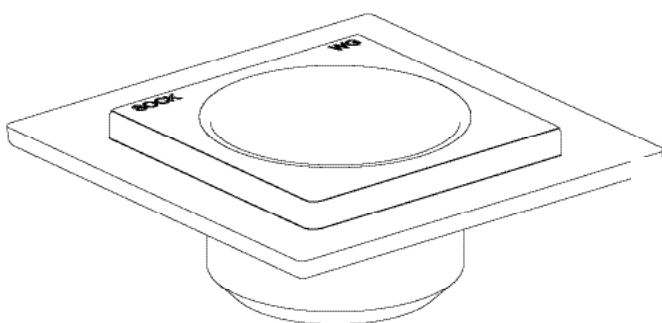
BESTELCODES

TRIM SOCKINT1_WG

- SOCK6MM_mount
- SOCK6MMINT1_mount
- TRIM_SPACER05
- TRIM_SOCKET1_WG
- XILLO® fixture
- TRIM_KIT
 - 1x TRIM_SPACER2
 - 3x TRIMSPACER05
 - 2x TRIM_KEY

LIJMEN

- INTINT_KIT_BACKBOX_SMALL
 - werktijd 5min
 - droogtijd 15min
 - gebruiksaantal 5
- INTINT_PISTOL_BACKBOX_SMALL



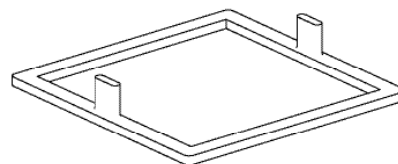
- PEHA CONCEPT 45



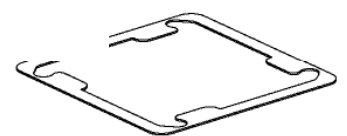
INTINT_KIT_BACKBOX_SMALL



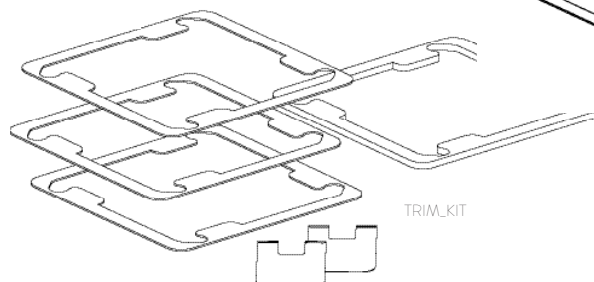
INTINT_PISTOL_BACKBOX_SMALL



TRIM_SOCKET1_WG



TRIM_SPACER05



TRIM_KIT

GARANTIE | De garantie vervalt indien; het apparaat niet correct werd geïnstalleerd en/of aangesloten. De schade of het defect het gevolg is van reparaties en/of wijzigingen in het apparaat welke zijn uitgevoerd door een niet door ons hiertoe gemachtigde instantie of dealer. Het defect ontstaan is omdat er geen originele en/of compatibele accessoires werden op aangesloten, veroorzaakt door vuur, bliksem, overstrooming of andere natuurramp of ongeval of als gevolg van transport. De garantie beperkt zich tot het vervangen van de door ons defect gevonden onderdelen. De waarborg omvat geen vervoer - verzendingskosten noch reis - uurloonkosten.

INSTALLATIE

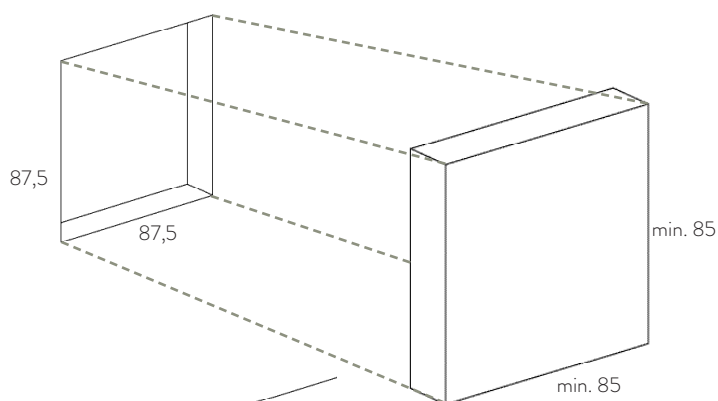
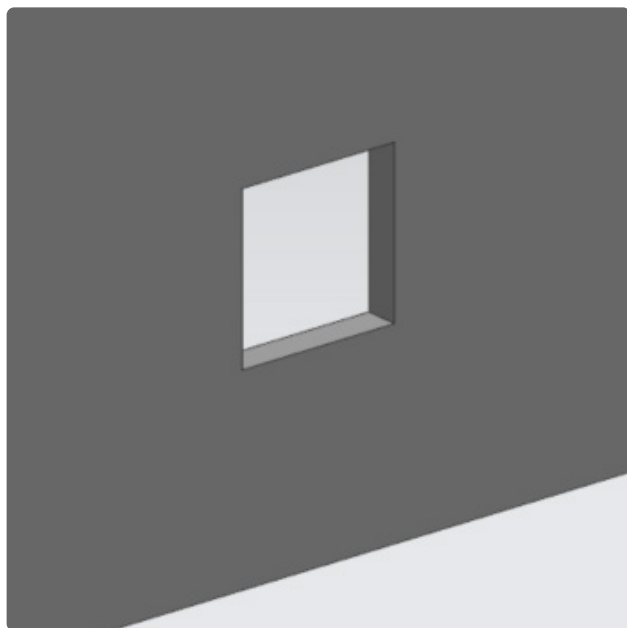
STAP 1 : CUT-OUT

Maak een vierkante opening in de muur/plaat (18-22mm dikte) van 87,5mm x 87,5mm op de gewenste locatie. (bij steen gebeurt dit normaal gesproken met een waterjet).

Let op bij het maken van de vierkante opening is het belangrijk om het uitgesneden stuk (cutout) opzij te houden. Dit vormt de afwerkingsplaat van het stopcontact en dient minimum 85mm x 85mm te zijn. Hierna moet de cutout nog machinaal bewerkt worden (zie stap 2).

OPMERKING: zorg ervoor dat u weet wat de voorkant en de bovenkant van de cutout is ten opzichte van het vierkante gat

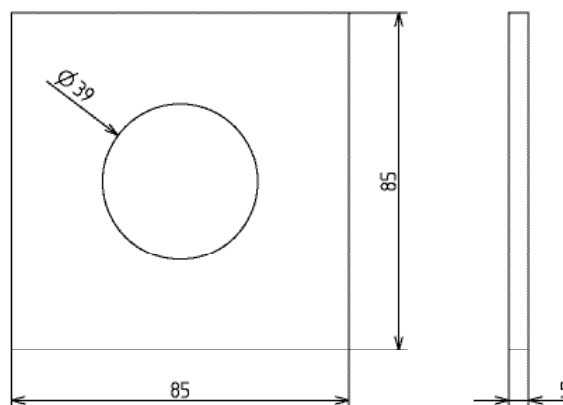
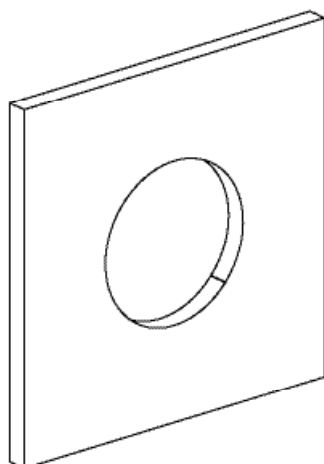
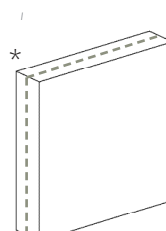
OPMERKING: boor/waterjet het midden van de opening van de gewenste werkhoogte vanaf de vloer (aanbevolen 25cm).



STAP 2 : MACHINAAL BEWERKEN VAN CUT-OUT

Wanneer de cut-out van de muur/plaat eruit is gehaald moet deze op specifieke afmetingen bewerkt w

- 1) Boor (bij steen gebeurt dit normaal gesproken met een waterjet) verschillende gaten in het materiaal
- 2) Splits* de cutout in twee gelijke delen (reserveonderdeel in geval van breuk)
- 3) Vlak één deel af tot precies 5mm dikte



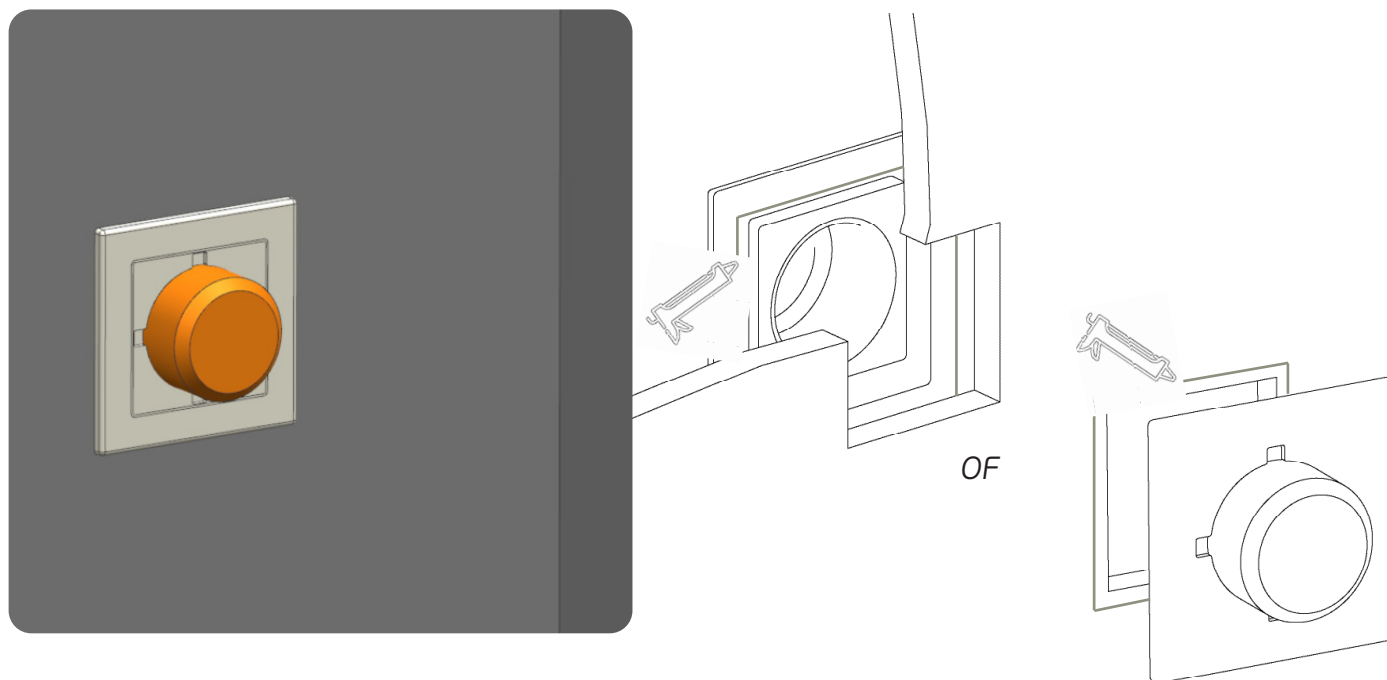
STOPCONTACT Type E / F Standard

STAP 3: MONTEER XILLO® FIXTURE AAN DE WAND OF PLAAT

Lijm het armatuur aan de muur/paneel vanaf de achterzijde met één van de voorgestelde lijmen.

Let op dat u de lijm volgens de instructies aandrukt/vastzet (zorg ervoor dat deze waterpas wordt gemonteerd).

LET OP: wanneer de lijm op de muur/ het paneel aangebracht is, zorg er dan voor dat de plaat stevig vasthangt tijdens het drogen

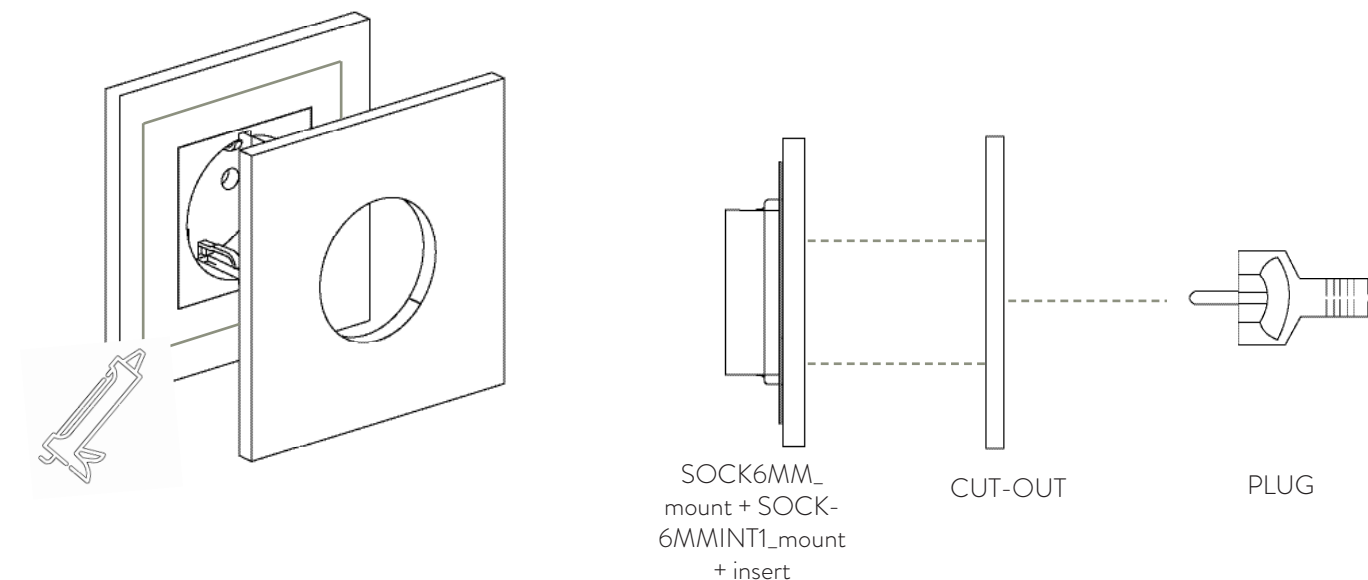


STAP 4: ASSEMBLEER ALLE ONDERDELEN

Om de (stenen) cut-out op de SOCK6MMINT1_mount (aluminium stuk) te kunnen verlijmen dient men ervoor te zorgen dat de openingen overeenkomen en de onderdelen perfect uitgelijnd zijn. Het is belangrijk dat alles goed gepositioneerd is tijdens het drogen. Zorg ervoor dat u weet wat de voor- en bovenkant is van de cutout (volgens stap 1).

Werk met een plug om deze makkelijk te verlijmen: steek deze in de cut-out en insert.

Laat minimum 24h drogen op een vlak oppervlak, stevig vastgeklemd!

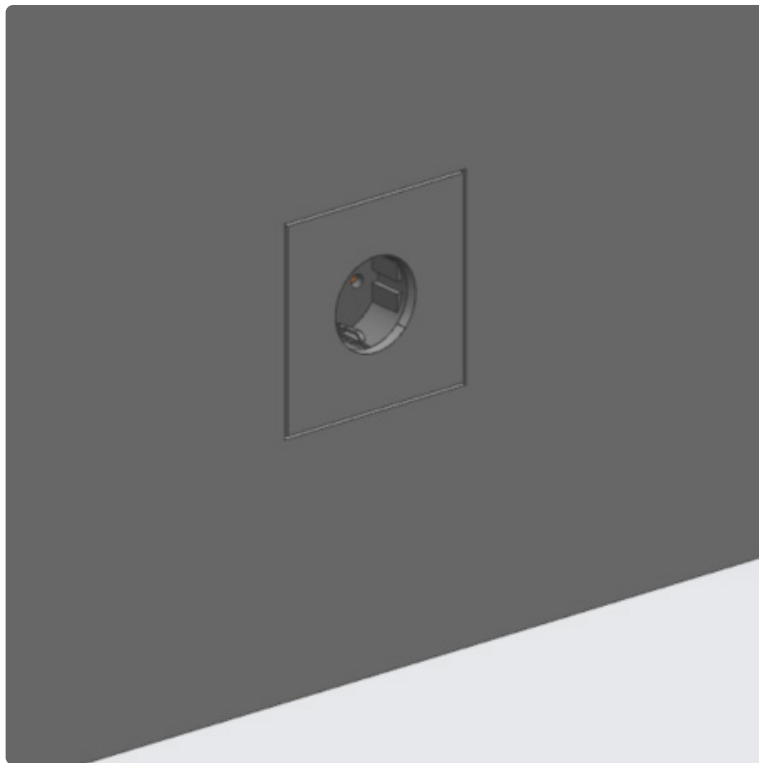


STAP 5: EIND ASSEMBLAGE

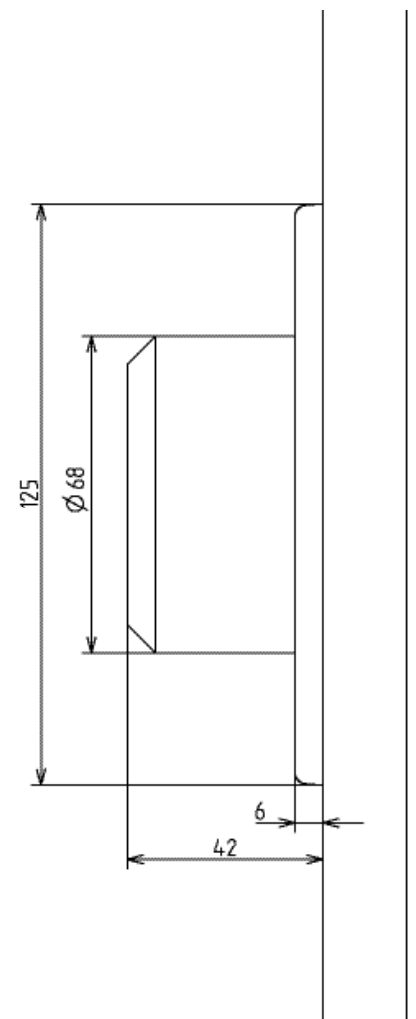
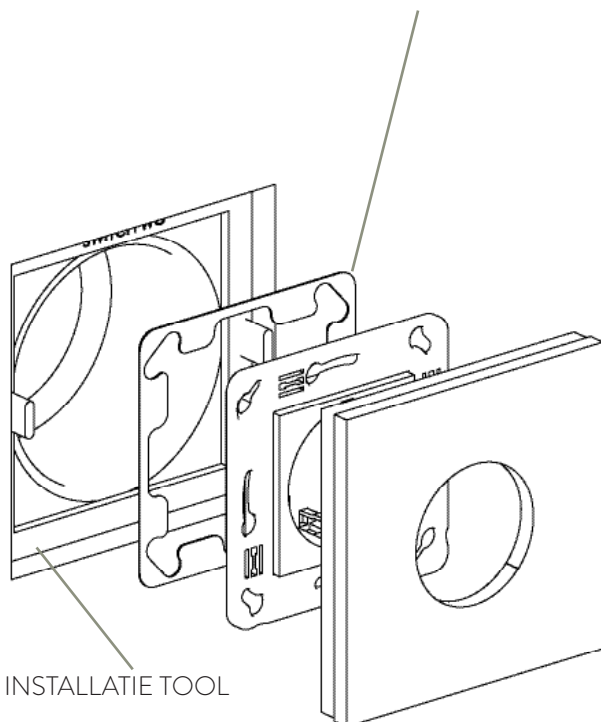
Sluit stroom aan op de insert van het stopcontact en plaats alles op het Xillo® fixture met behulp van de twee schroeven van de oranje wandcontactdoos. U kan gebruik maken van installeertool (TRIM_SOCKET1_WG).

Verwijder achteraf de installatie tool.

OPMERKING: wanneer u gebruik maakt van een of meerdere spacers, zorg er dan voor dat de blauwe/transparante beschermfolie van de spacer gehaald is.



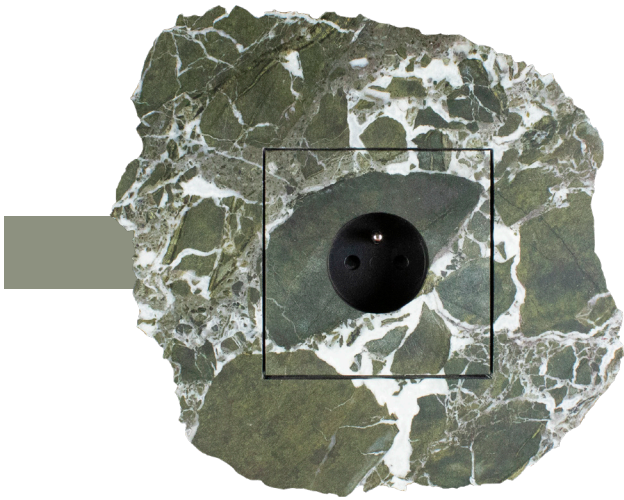
minimum één spacer TRIM_SPACER05
tussen de insert en het XILLO® fixture



TECHNICAL DATASHEET

PRISE INTÉGRÉE AVEC INTERSTICE 1F FR

duo
tecno



Un luxe invisible qui doit être vu.

Nous ne voulons pas seulement innover, nous voulons aussi inspirer. Amenez votre intérieur à un niveau supérieur et profitez de cette touche de luxe intemporel.

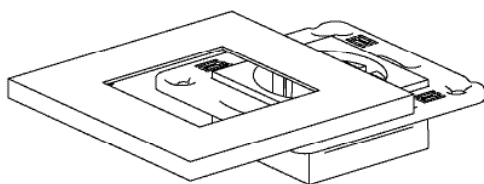
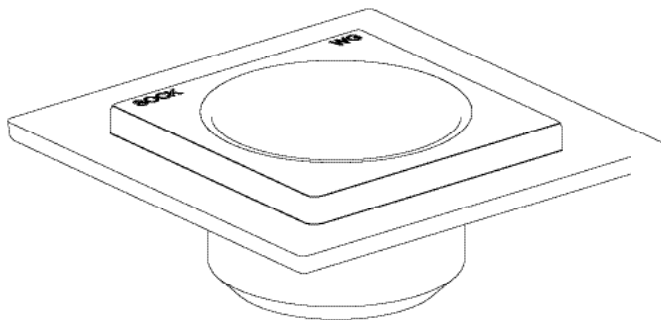
CODES DE COMMANDE

TRIM_SOCKINT1_WG

- SOCK6MM_mount
- SOCK6MMINT1_mount
- TRIM_SPACER05
- TRIM_SOCKIT1_WG
- XILLO® fixture
- TRIM_KIT
 - 1x TRIM_SPACER2
 - 3x TRIMSPACER05
 - 2x TRIM_KEY

ADHÉSIFS

- INTINT_KIT_BACKBOX_SMALL
 - temps de travail 5min
 - temps de séchage 15min
 - nombre d'utilisations 5
- INTINT_PISTOL_BACKBOX_SMALL



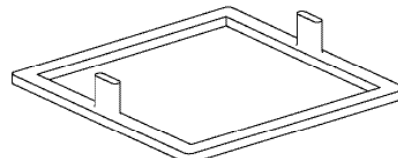
- PEHA CONCEPT 45



INTINT_KIT_BACKBOX_SMALL



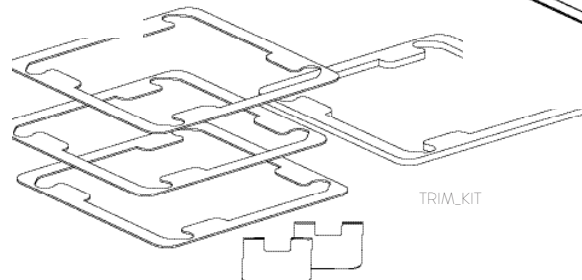
INTINT_PISTOL_BACKBOX_SMALL



TRIM_SOCKIT1_WG



TRIM_SPACER05



TRIM_KIT

GARANTIE | La garantie est annulée si; l'appareil n'a pas été correctement installé et/ou connecté. Le dommage ou le défaut résulte de réparations et/ou de modifications apportées à l'appareil par un organisme ou un vendeur non agréé par nos soins. Le défaut est survenu parce que des accessoires qui n'étaient pas d'origine ou compatibles ont été raccordés, a été occasionné par un incendie, le foudre, une inondation ou toute autre catastrophe naturelle ou accidentelle ou a été causé par le transport. La garantie se limite au remplacement des éléments que nous avons jugés défectueux. La garantie ne comprend pas les frais de transport et d'envoi, ni les frais main - d'ouvre et de déplacement.

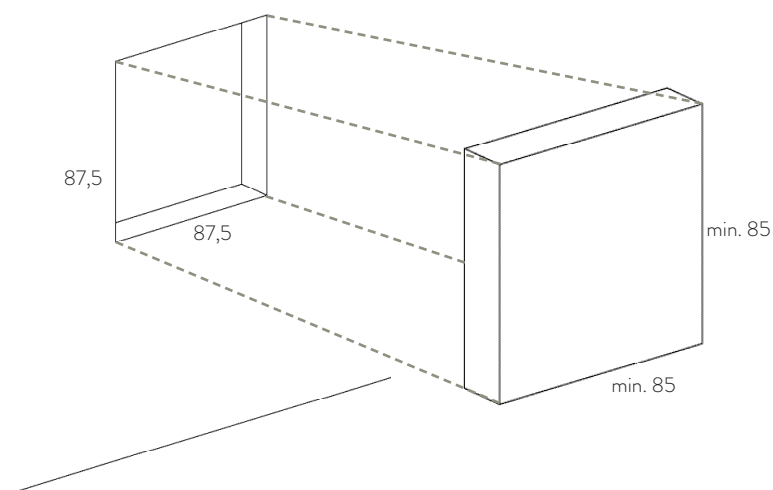
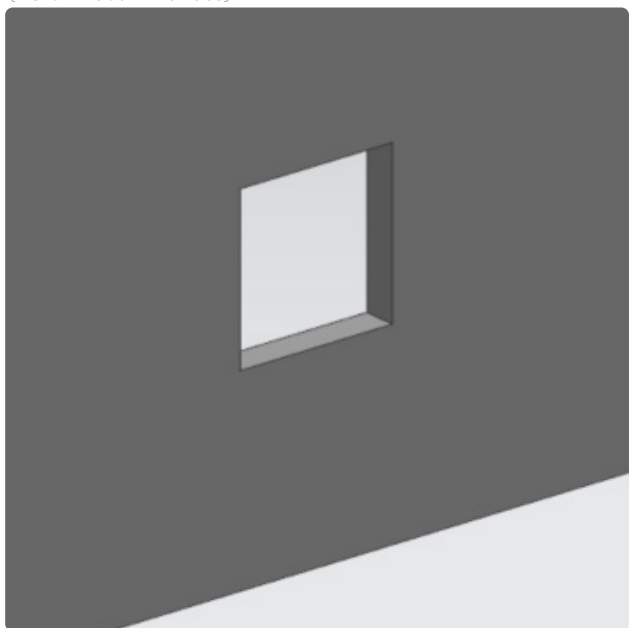
INSTALLATION

ÉTAPE 1 : CUT-OUT

Faites un trou carré dans le mur/panneau (18-22 mm d'épaisseur) de 87,5mm x 87,5mm aux endroits souhaités (pour la pierre : normalement fait au jet d'eau). Faites attention en faisant le trou carré de garder le matériau découpé de côté. Il formera la plaque de finition pour votre prise et doit être au minimum de 85mm x 85mm. Ensuite, vous devez usiner la découpe (voir étape 2).

REMARQUE : assurez-vous de savoir quelle est la face avant et le haut de la découpe par rapport au trou carré.

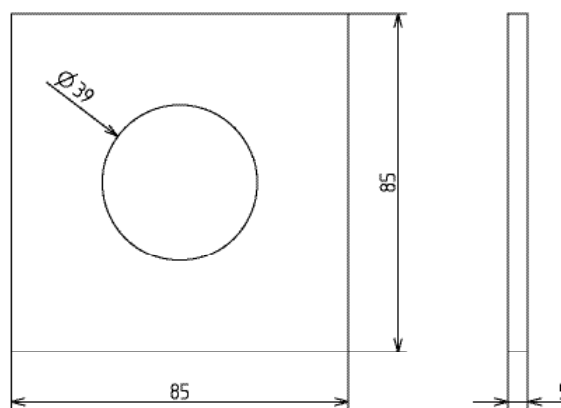
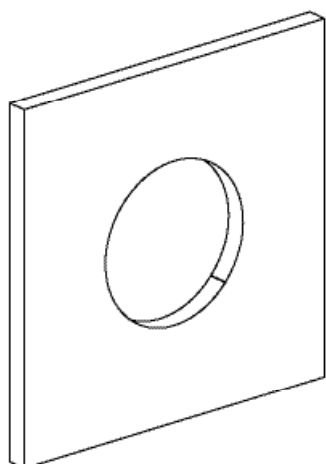
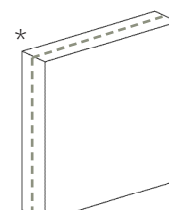
REMARQUE : percez/jetez de l'eau au centre de l'ouverture à la hauteur de travail souhaitée par rapport au sol (25 cm recommandés)



ÉTAPE 2 : DÉCOUPER MACHINAL LE CUTOUT

Lorsque vous obtenez le cutout du mur/panneau, vous devez l'usiner à des dimensions spécifiques.

- 1) Fraiser (pour la pierre : normalement au jet d'eau) différents trous dans le matériaux
- 2) Diviser* en deux parties égales (pièce de rechange en cas de dommage)
- 3) Aplatir une pièce jusqu'à une épaisseur de 5 mm exactement



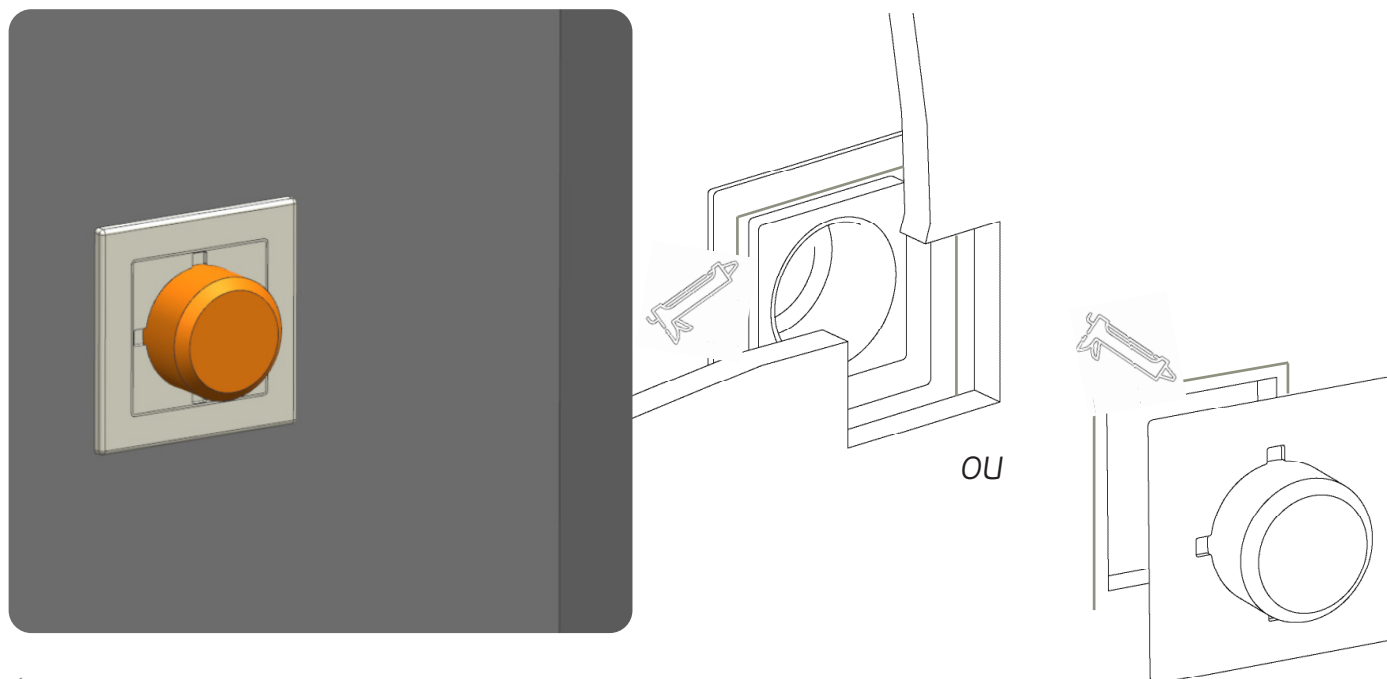
PRISE standard E / F

ÉTAPE 3 : MONTAGE DE LA FIXATION XILLO® (plaque) AU MUR OU PANNEAU

Collez la fixation au mur/panneau par l'arrière à l'aide d'un des adhésifs proposés.

Veillez à ce que vous pressiez/fixiez la colle conformément aux instructions (assurez-vous qu'elle est de niveau).

ATTENTION : lorsque la colle est appliquée sur le mur/panneau, assurez-vous que le panneau est bien accroché pendant le séchage.

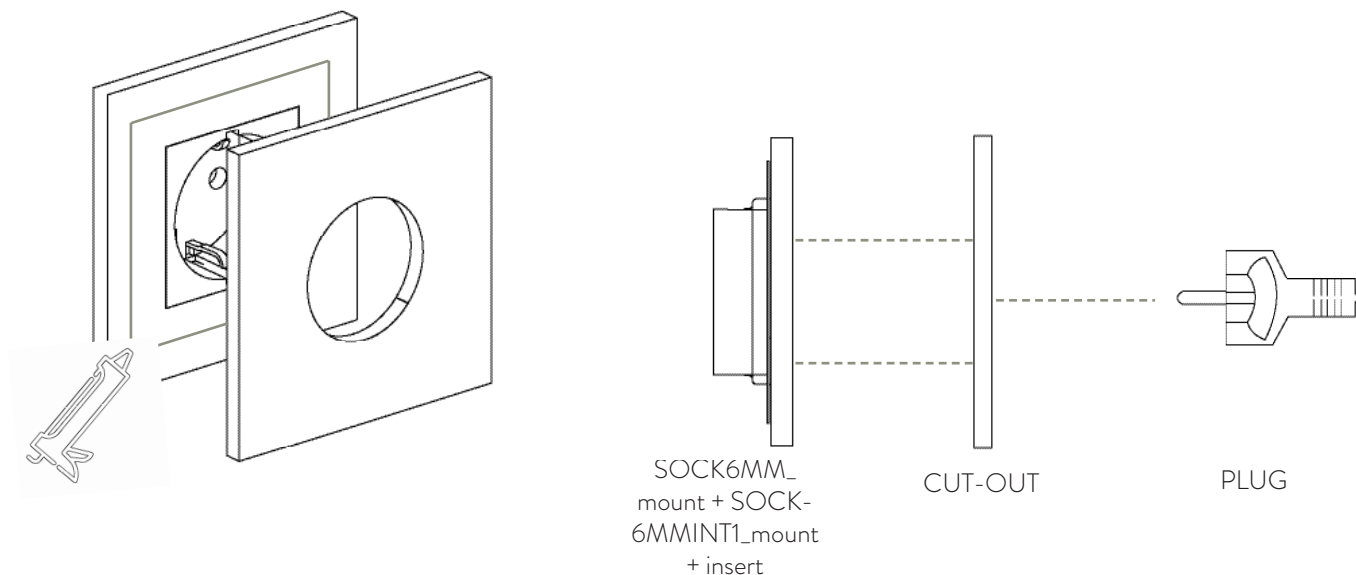


ÉTAPE 4 : ASSEMBLER TOUT LES PIÈCES

Pour pouvoir coller le cutout (de pierre) sur le SOCK6MMINT1_mount (pièce en aluminium), il faut s'assurer que les ouvertures correspondent et que les pièces sont parfaitement alignées. Il est important que tout soit bien positionné lors du battage. Assurez-vous de connaître l'avant et le haut de le cutout (selon l'étape 1).

Travaillez avec un crankbait pour faciliter le collage : insérez-le dans le cutout et insérez-le.

Laissez sécher pendant au moins 24h sur une surface plane, bien serrée !

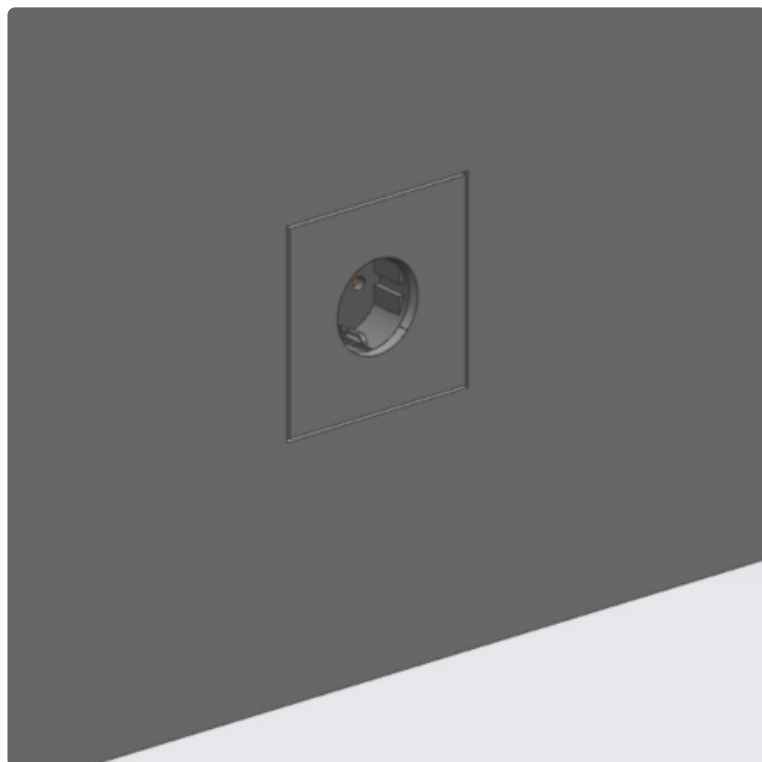


ÉTAPE 5 : L'ASSEMBLAGE FINAL

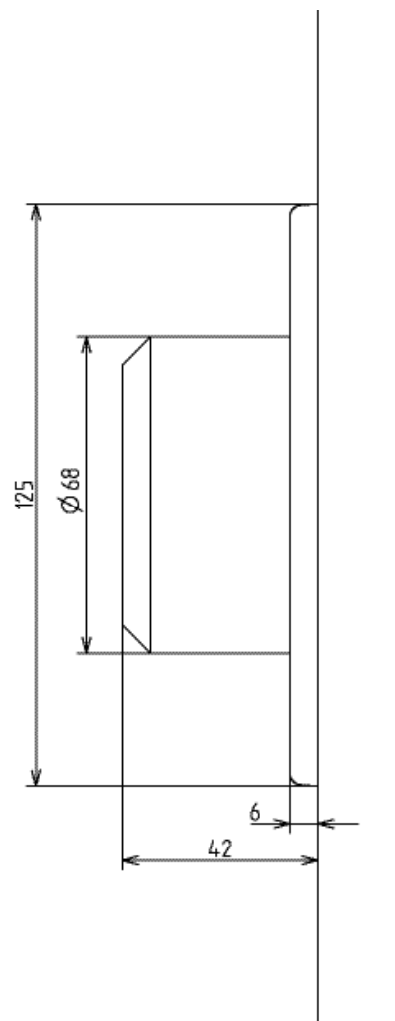
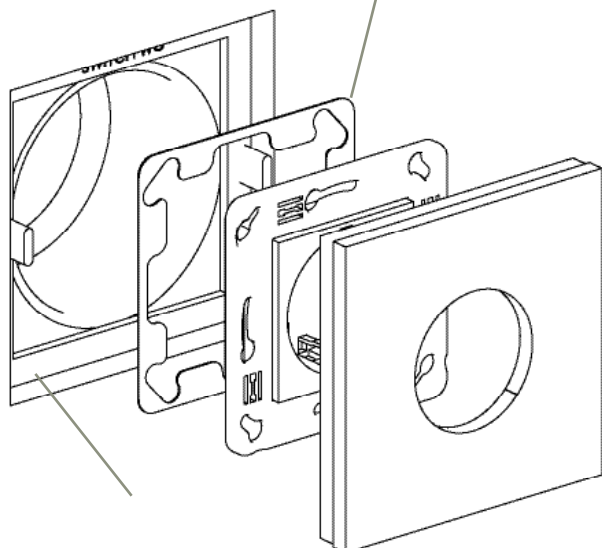
Branchez l'alimentation sur la prise de courant et placez le tout sur la fixation Xillo® en utilisant les deux vis de la prise murale orange. Vous pouvez utiliser l'outil d'installation (TRIM_SOCKET1_WG).

Retirez ensuite l'outil d'installation.

REMARQUE : Lorsque vous utilisez une ou plusieurs entretoises, assurez - vous que le film protecteur bleu/transparent est retiré de l'entretoise.



au moins une entretoise TRIM_SPACER05 est nécessaire entre la douille et la fixation XILLO®

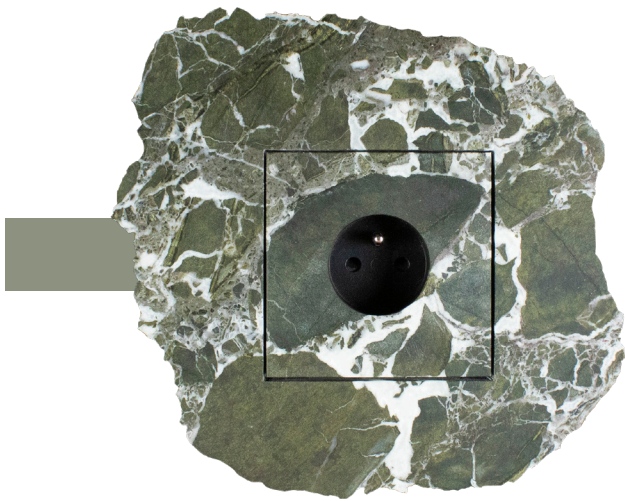


TECHNICAL DATASHEET

INTEGRATED SOCKET WITH GAP 1F

EN

duo
tecno



An invisible luxury that has to be seen.

We not only want to innovate, we also want to inspire. Take your interior to a higher level and enjoy that timeless touch of luxury.

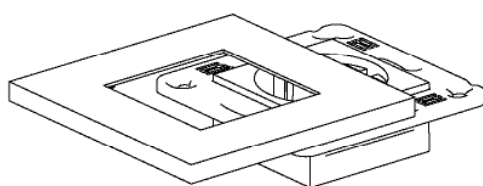
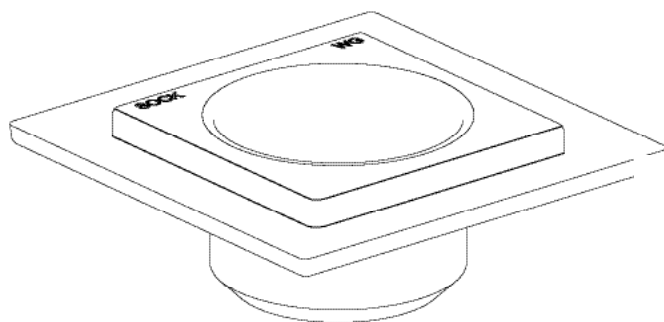
ORDER CODES

TRIM_SOCKETINT1_WG

- SOCK6MM_mount
- SOCK6MMINT1_mount
- TRIM_SPACER05
- TRIM_SOCKET1_WG
- XILLO® fixture
- TRIM_KIT
 - 1x TRIM_SPACER2
 - 3x TRIMSPACER05
 - 2x TRIM_KEY

ADHESIVES

- INTINT_KIT_BACKBOX_SMALL
 - worktime 5min
 - drying time 15min
 - number of uses 5
- INTINT_PISTOL_BACKBOX_SMALL



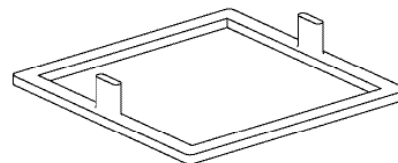
- PEHA CONCEPT 45



INTINT_KIT_BACKBOX_SMALL



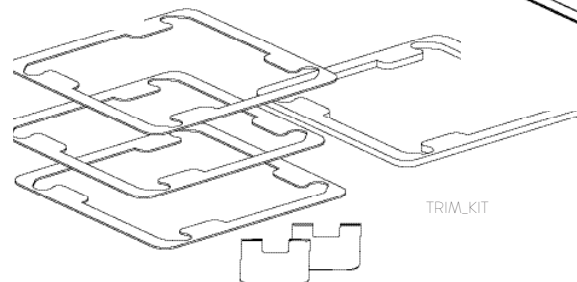
INTINT_PISTOL_BACKBOX_SMALL



TRIM_SOCKET1_WG



TRIM_SPACER05



TRIM_KIT

WARRANTY | The warranty is void if the device is not correctly installed and/or connected. The damage or the defect is a result of repairs and/or changes in the device that are made by an agency or dealer (not authorised). The defect is caused because non-original and/or non-compatible accessories were connected, caused by fire, lightning, flooding or another natural calamity or accident or the defect is caused as a result of transport. The Warranty is limited to the replacement of parts we have found to be defective. The warranty does not include shipment and transport cost nor travel and labour cost.

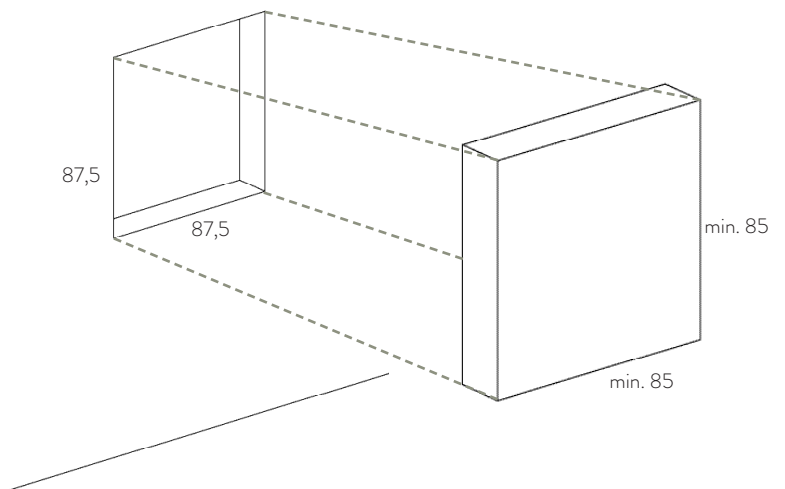
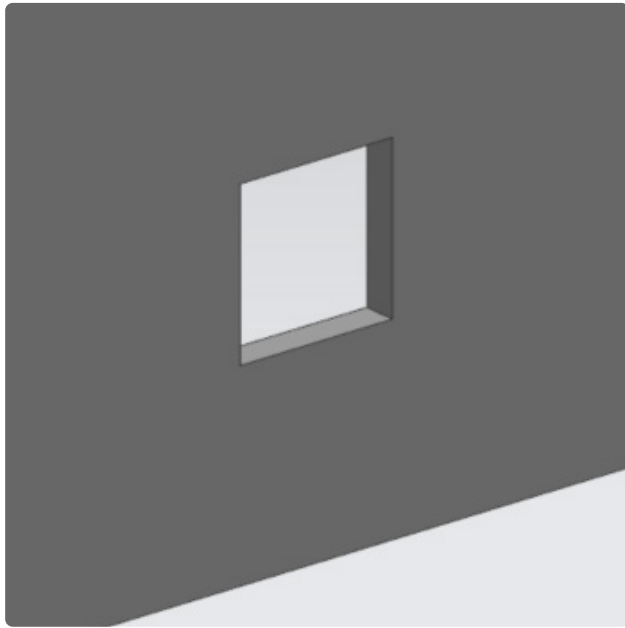
INSTALLATION

STEP 1 : CUT-OUT

Make a square hole in the wall/panel (18-22 mm thickness) of 87,5mm x 87,5mm on the desired locations (for stone: normally done by waterjet). Beware when making the square hole to keep the cutout material aside. It will form the finishing plate for your socket and needs to be minimum 85mm x 85mm. Afterwards you need to machine the cutout (see step 2).

NOTE: make sure you know what's the frontside and the top of the cutout in reference to the square hole.

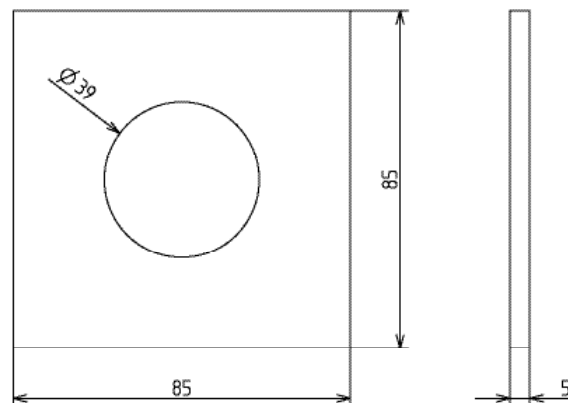
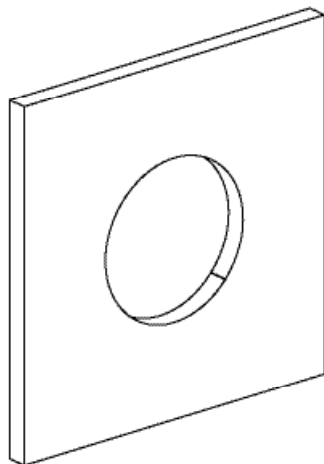
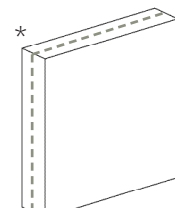
NOTE: drill/waterjet the center of the opening at the desired operation height from the floor (recommended 25cm)



STEP 2 : MACHINE CUTOUT

When you get the cutout of the wall/panel you need to machine it up to specific dimensions.

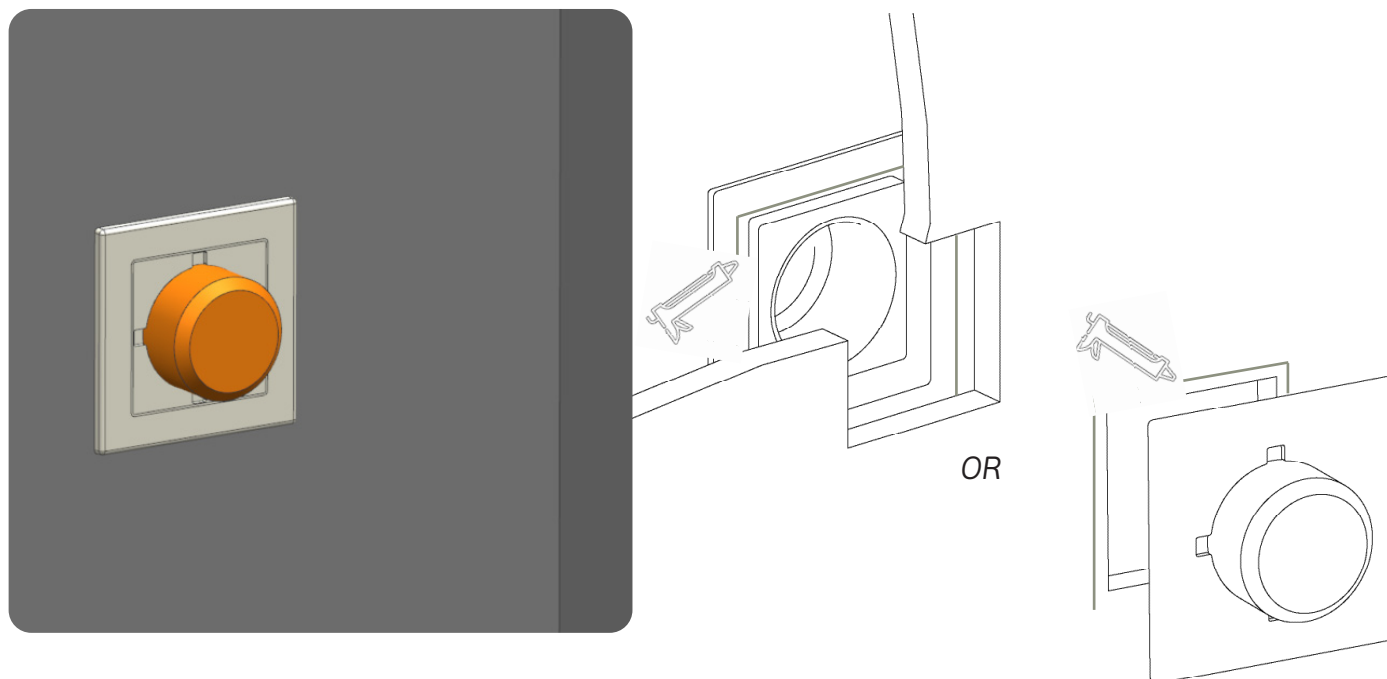
- 1) Mill (for stone: normally done by waterjet) different holes out of the material
- 2) Split* it in two equal parts (spare part in case of damage)
- 3) Flatten one part until precisely 5mm thickness



SOCKET standard E / F

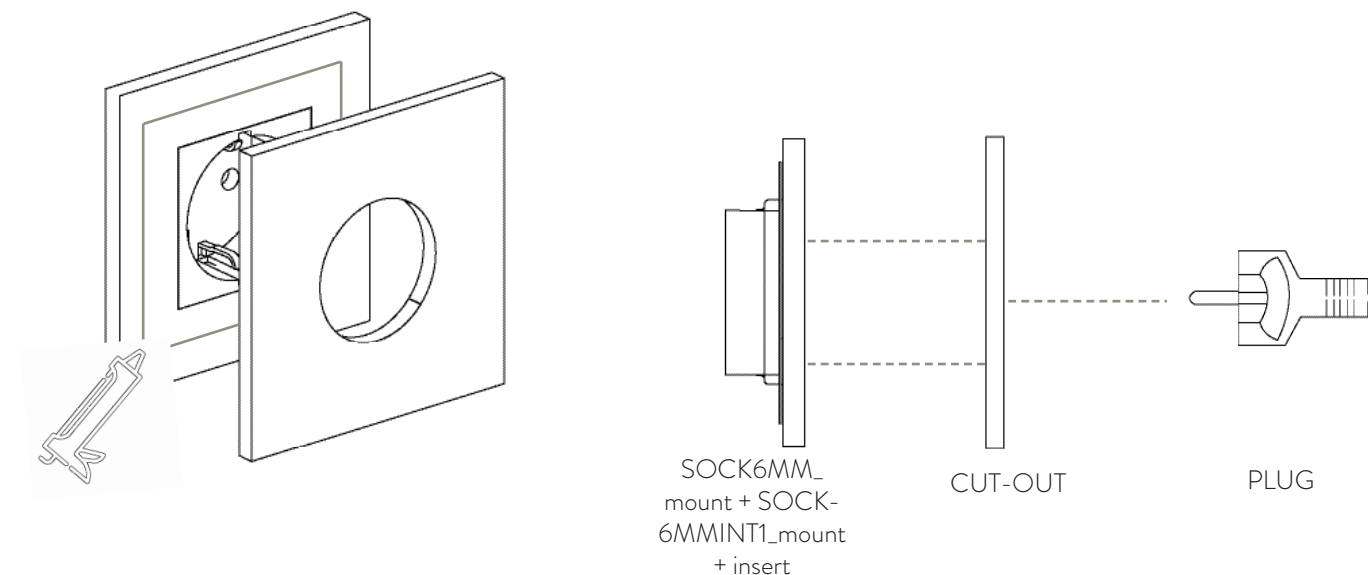
STEP 3: MOUNTING XILLO® FIXTURE TO WALL OR PANEL

Glue the fixture on the wall/panel from the backside using one of the suggested adhesives.
Beware to press/hold it according to instructions of the glue (make sure it's mounted level).
NOTE: when glued on the wall/panel make sure that it is properly clamped during drying!



STEP 4: ASSEMBLE ALL PARTS

To glue the (stone) cutout to the SOCK6MMINT1_mount (aluminium square socket) you need to make sure that the measurements match and the parts are perfectly aligned. It's important all is positioned correctly when drying.
Make sure you look at the frontside and top from step 1.
Work with a plug for ease of reference: plug it in the insert (see figure) when gluing the cutout.
Let it rest for 24h laying down on a flat surface securely fastened

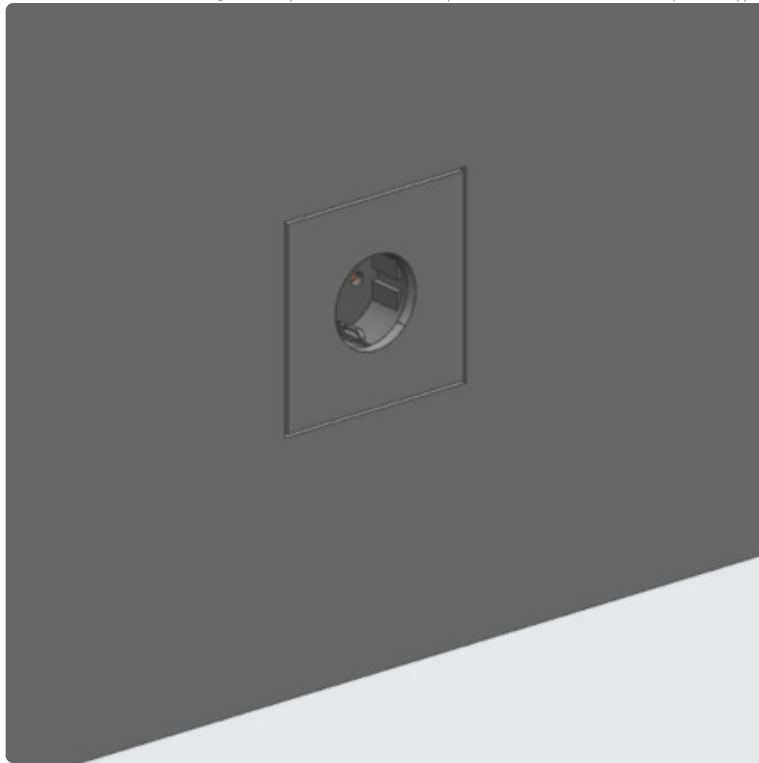


STEP 5 : END ASSEMBLY

Connect power to the socket insert and place it all with optional spacers on the Xillo® fixture and fasten with the two screw of the orange wallbox. Make sure the spacing between the socket and the square hole are equally divided. You can do this by using the installation tool (TRIM_SOCKET1_WG).

Remove the installation tool afterwards.

NOTE: when making use of one or more spacers, make sure to peel off the blue/transparant protection foil of the spacer



minimum one spacer is needed
TRIM_INTSPACER05 between the
socket and the XILLO® fixture

