

# TECHNICAL DATASHEET

DT41-x PIR voor opbouwmontage - 10m

NL

duo  
tecno



Laat je lichten binnen en/of buiten automatisch branden via beweging door deze stijlvolle bewegingsmelders zonder zichtbare lens.

## AANSLUITINGEN

### VOEDING

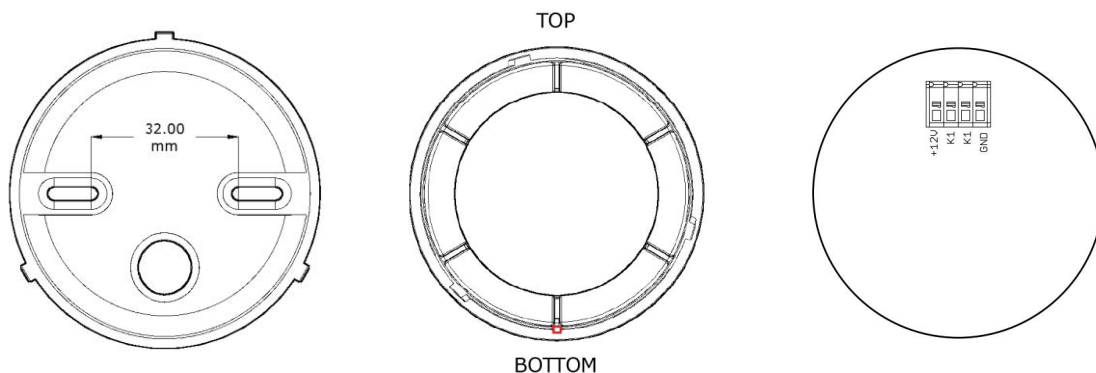
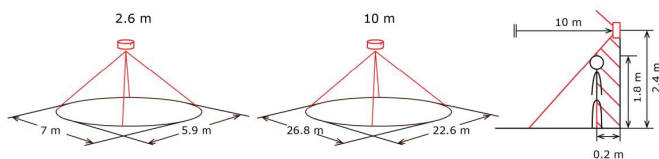
ROOD plus van 12V DC voeding  
ZWART min van 12V DC voeding

### CONTACT

WIT potentiaal vrij contact  
WIT potentiaal vrij contact

CONTACT normaal gesloten (NC)

### DETECTIEOPPERVLAK



## SPECIFICATIES

SPANNING 12V DC  
EIGEN VERBRUIK 6 mA @ 12VDC (idle) 25 mA @ 12 VDC (active)  
UITGANG solid-state relais (potentiaal vrij contact)  
NC MAX 100mA @ 48V

## OPTISCH

BEREIK 10m  
INSTALLATIEHOOGTE 2,6m

IP-CODE IP54

**GARANTIE** | De garantie vervalt indien; het apparaat niet correct werd geïnstalleerd en/of aangesloten. De schade of het defect het gevolg is van reparaties en/of wijzigingen in het apparaat welke zijn uitgevoerd door een niet door ons hiertoe gemachtigde instantie of dealer. Het defect ontstaat is omdat er geen originele en/of compatibele accessoires werden op aangesloten, veroorzaakt door vuur, bliksem, overstroming of andere natuurramp of ongeval of als gevolg van transport. De garantie beperkt zich tot het vervangen van de door ons defect gevonden onderdelen. De waarborg omvat geen vervoer - verzendingskosten noch reis- uurloonkosten.

# TECHNICAL DATASHEET

DT41-x PIR pour montage en saillie - 10m

FR

duo  
tecno



Laissez vos lumières intérieures et/ou extérieures s'allumer automatiquement en cas de mouvement avec ces détecteurs de mouvement élégants sans lentille visible.

## CONNEXIONS

### ALIMENTATION

ROUGE

pôle positif de l'alimentation 12VDC

NOIR

pôle négatif de l'alimentation 12VDC

### CONTACT

BLANC

contact exempt de potentiel

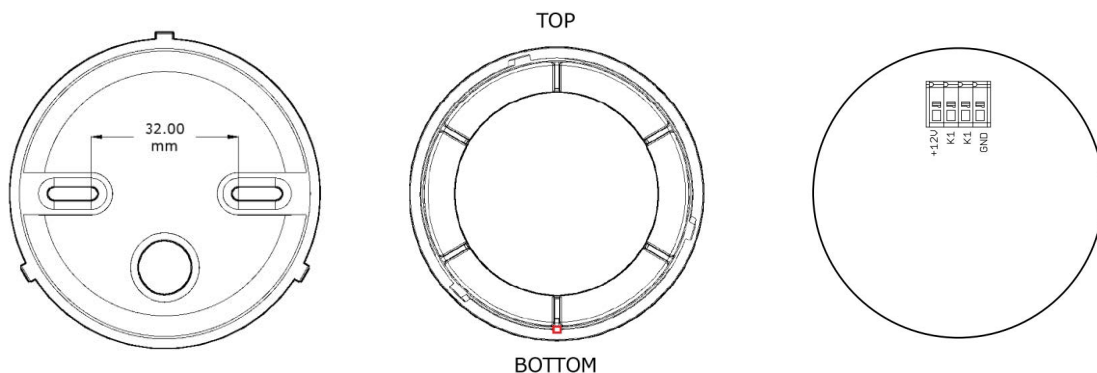
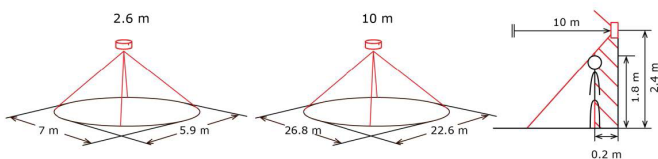
BLANC

contact exempt de potentiel

CONTACT

normalement fermé (NC)

### RÉGION DE DETECTION



## SPECIFICATIONS

TENSION	12V DC
CONSOMMATION PROPRE	6 mA @ 12VDC (idle) 25 mA @ 12 VDC (active)
SORTIE	relais transistoré (contact exempt de potentiel) NC MAX 100mA @ 48V

## OPTIQUE

DISTANCE MAXIMALE	10m
HAUTEUR D'INSTALLATION	2,6m

IP-CODE	IP54
---------	------

**GARANTIE** | La garantie est annulée si; l'appareil n'a pas été correctement installé et/ou connecté. Le dommage ou le défaut résulte de réparations et/ou de modifications apportées à l'appareil par un organisme ou un vendeur non agréé par nos soins. Le défaut est survenu parce que des accessoires qui n'étaient pas d'origine ou compatibles ont été raccordés, a été occasionné par un incendie, le foudre, une inondation ou toute autre catastrophe naturelle ou accidentelle ou a été causé par le transport. La garantie se limite au remplacement des éléments que nous avons jugés défectueux. La garantie ne comprend pas les frais de transport et d'envoi, ni les frais main - d'œuvre et de déplacement.

# TECHNICAL DATASHEET

DT41-x PIR for surface mounting – 10m

EN

duo  
tecno



Let your lights inside and/or outside come on automatically via motion with these stylish motion detectors without a visible lens.

## CONNECTIONS

### POWER SUPPLY

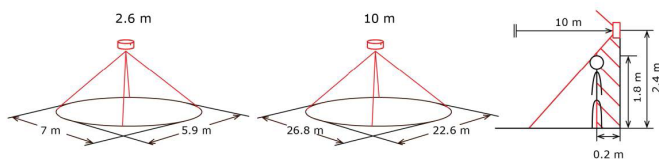
RED plus from 12 Volt DC power supply  
BLACK minus from 12 Volt DC power supply

### CONTACT

WHITE potential-free contact }  
WHITE potential-free contact }

CONTACT normally closed (NC)

### DETECTION AREA



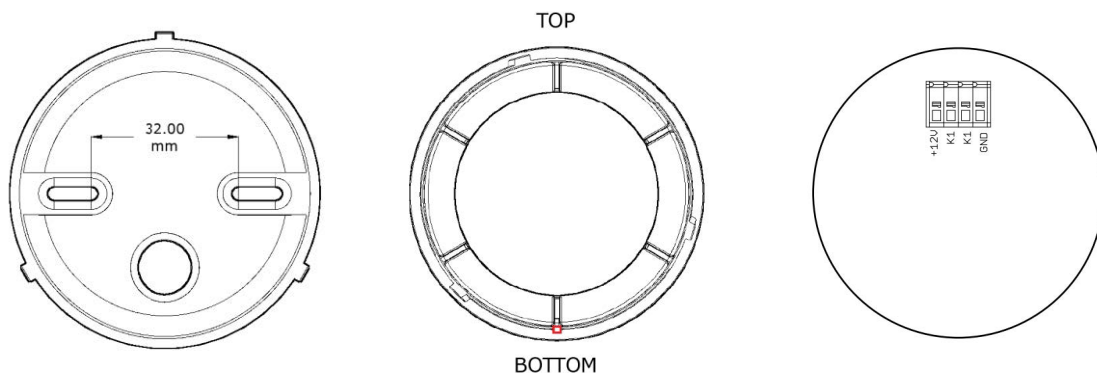
## SPECIFICATIONS

VOLTAGE 12V DC  
POWER CONSUMPTION 6 mA @ 12VDC (idle) 25 mA @ 12 VDC (active)  
OUTPUT solid-state relay (potential-free contact) NC MAX 100mA @ 48V

### OPTICAL

MAXIMUM REACH 10m  
INSTALLATION HEIGHT 2,6m

IP-CODE IP54



**WARRANTY** | The warranty is void if the device is not correctly installed and/or connected. The damage or the defect is a result of repairs and/or changes in the device that are made by an agency or dealer (not authorised). The defect is caused because non-original and/or non-compatible accessories were connected, caused by fire, lightning, flooding or another natural calamity or accident or the defect is caused as a result of transport. The Warranty is limited to the replacement of parts we have found to be defective. The warranty does not include shipment and transport cost nor travel and labour cost.