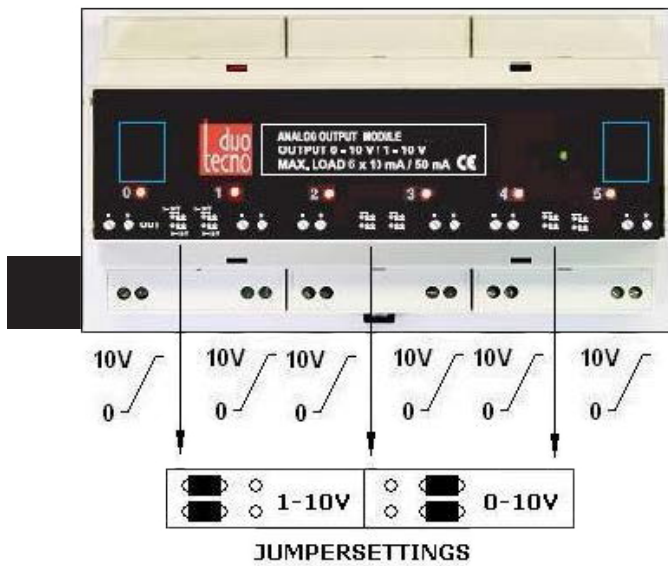


TECHNICAL DATASHEET

DT02-06 6 KANAALS 0/10V – 1/10V ANALOGE UITGANG module

NL



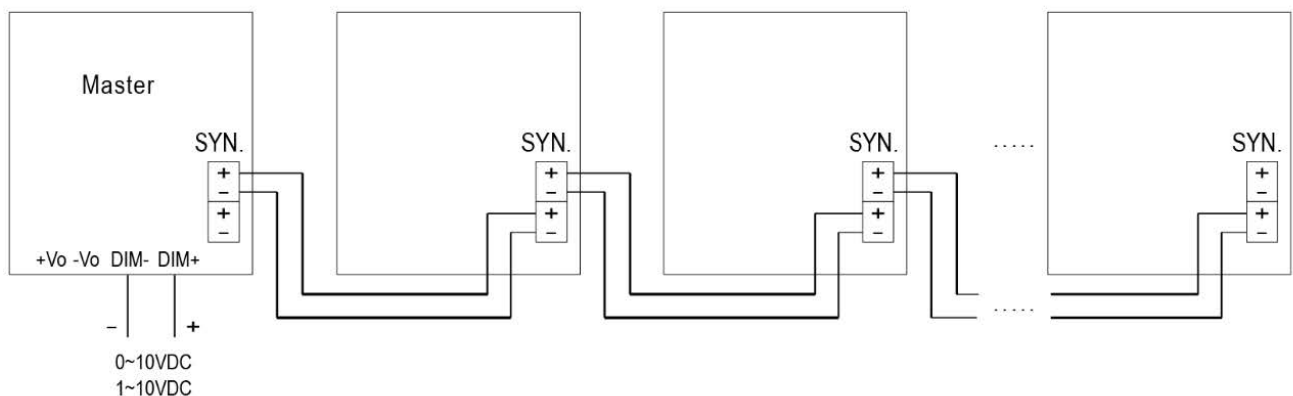
1/10V - 0/10V analoge output module

AANSLUITINGEN

BELASTING	6x dubbel schroefcontact onderaan
-	min van gelijkspanning
+	regelde spanning 0/10V – 1/10V
OPGELET	<i>De uitgangen zijn niet kortsluit bestendig. Zet drivers niet parallel over de uitgang. Zie de afbeelding hieronder voor een synchronisatie voorbeeld. Volg de instructies op technische fiche van de driver.</i>

SPECIFICATIES

EIGEN VERBRUIK	200mA @ 24VAC
UITGANGSSPANNING	0/10VDC – 1/10VDC (0/10VDC ingesteld bij levering)
MAX. BELASTING	10mA – 50mA
STROOMBEVEILIGING	geen
0/10V – 1/10V INSTELLING	per kanaal bevinden zich twee kortsluitjumpers zie afbeelding. Beide jumpers links duidt op 1/10V stroomsturing. Beiden rechts is 0/10V spanningssturing. Standaard is 0/10V ingesteld.
AFMETINGEN	9 modules (157,5 mm)

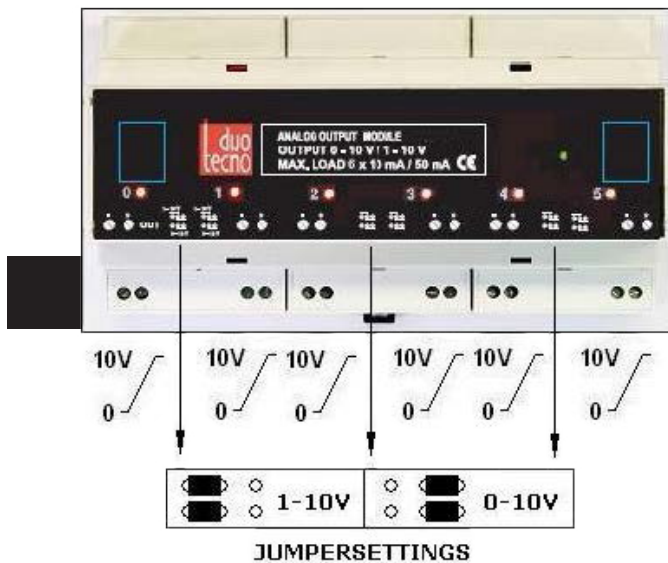


GARANTIE | De garantie vervalt indien; het apparaat niet correct werd geïnstalleerd en/of aangesloten. De schade of het defect het gevolg is van reparaties en/of wijzigingen in het apparaat welke zijn uitgevoerd door een niet door ons hiertoe gemachtigde instantie of dealer. Het defect ontstaan is omdat er geen originele en/of compatibele accessoires werden op aangesloten, veroorzaakt door vuur, bliksem, overstroming of andere natuurramp of ongeval of als gevolg van transport. De garantie beperkt zich tot het vervangen van de door ons defect gevonden onderdelen. De waarborg omvat geen vervoer - verzendingskosten noch reis - uurloonkosten.

TECHNICAL DATASHEET

DT02-06 Module 0/10V - 1/10V analogue à 6 canaux

FR



Module de sortie analogique 1/10V - 0/10V

CONNEXION

CHARGE

6x contact à double vis en bas

-
+

pôle négatif de la source de tension continue
tension régulée de 0 à 10 V

ATTENTION

Les sorties ne sont pas à l'épreuve des court-circuits.
Ne pas mettre les drivers en parallèle à travers la sortie.
Voir le schéma ci-dessous pour un exemple de synchronisation. Respecter les instructions du fiche technique du driver.

SPECIFICATIONS

PROPRE CONSOMMATION 200mA @ 24VAC
TENSION DE SORTIE 0/10VDC - 1/10VDC
(Jeu est livré avec 0/10VDC)

CHARGE MAX 10mA - 50mA

FUSIBLE non disponible

0/1-10V SELECTION

par canal sont deux cavaliers de court-circuit

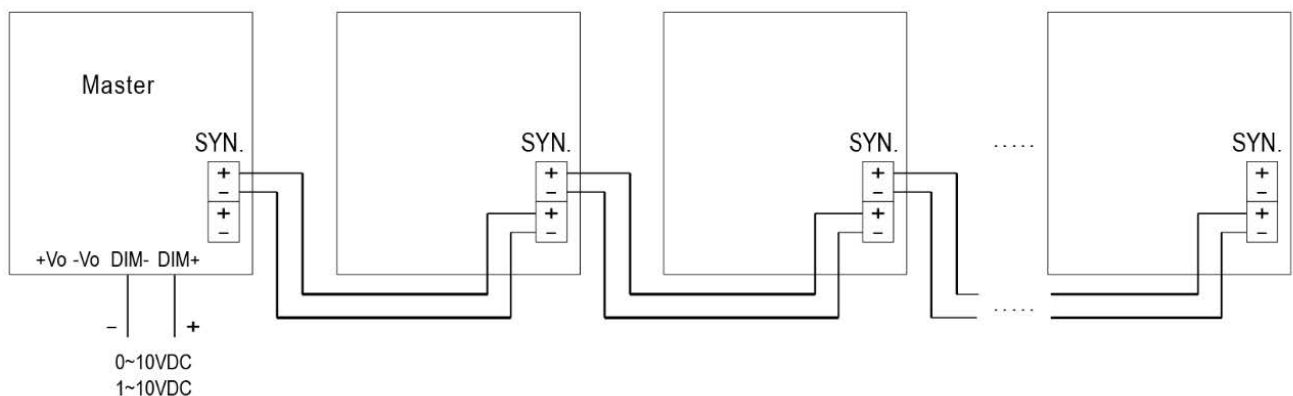
Voir l'image.

Les deux cavaliers de gauche indique la direction assistée 1/10V. Tant le droit est la tension de commande 0/10V.

spanningssturing. Par défaut est 0/10V.

9 modules (157,5 mm)

DIMENSIONS

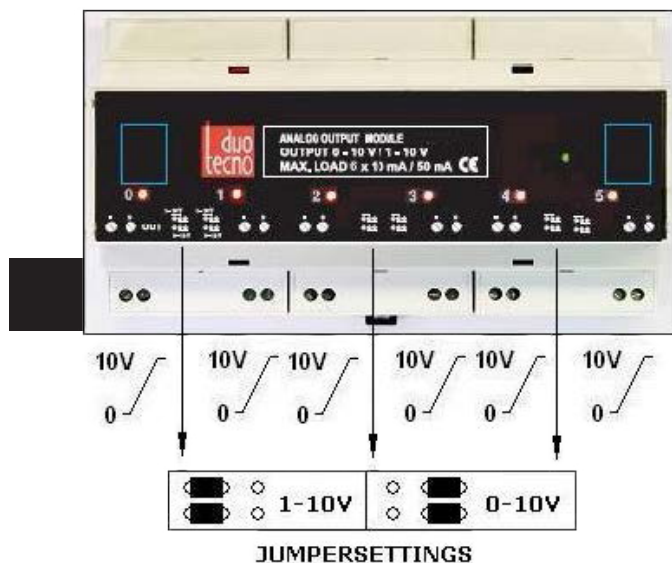
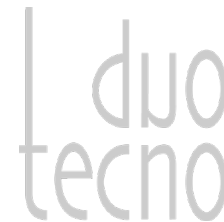


GARANTIE | La garantie est annulée si; l'appareil n'a pas été correctement installé et/ou connecté. Le dommage ou le défaut résulte de réparations et/ou de modifications apportées à l'appareil par un organisme ou un vendeur non agréé par nos soins. Le défaut est survenu parce que des accessoires qui n'étaient pas d'origine ou compatibles ont été racordés, a été occasionné par un incendie, le foudre, une inondation ou toute autre catastrophe naturelle ou accidentelle ou a été causé par le transport. La garantie se limite au remplacement des éléments que nous avons jugés défectueux. La garantie ne comprend pas les frais de transport et d'envoi, ni les frais main - d'ouvre et de déplacement.

TECHNICAL DATASHEET

DT02-06 6 Channels 0/10V – 1/10V analogue module

EN



1/10V - 0/10V analogue output module

CONNECTION

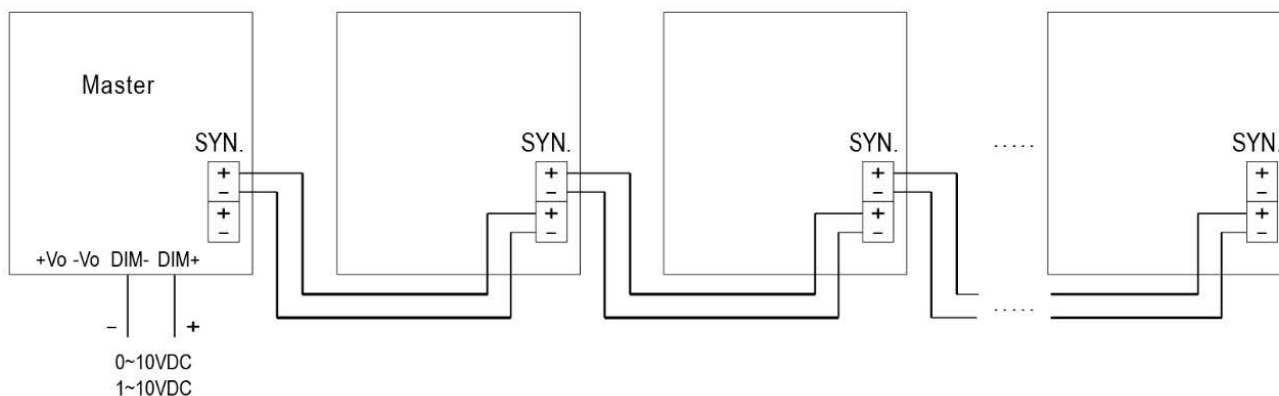
LOAD 6x double screw contact at the bottom

- minus DC voltage
+ controlled voltage 0 to 10 V

PLEASE NOTE The outputs are not short-circuit resistant.
Do not put in parallel over the output.
See the scheme below as an example.
Follow the instructions provided on the technical data sheet of the driver.

SPECIFICATIONS

OWN CONSUMPTION	200mA @ 24VAC
OUTPUT VOLTAGE	0/10VDC – 1/10VDC (0/10VDC set on delivery)
MAX. LOAD	10mA – 50mA
FUSE	none
0/1-10V SETTING	per channel are two short-circuit jumpers see picture. Both jumpers left indicates 1/10V current control. Both the right is 0/10V voltage control. Default is 0/10V set.
DIMENSIONS	9 modules (157,5 mm)



WARRANTY | The warranty is void if the device is not correctly installed and/or connected. The damage or the defect is a result of repairs and/or changes in the device that are made by an agency or dealer (not authorised). The defect is caused because non-original and/or non-compatible accessories were connected, caused by fire, lightning, flooding or another natural calamity or accident or the defect is caused as a result of transport. The Warranty is limited to the replacement of parts we have found to be defective. The warranty does not include shipment and transport cost nor travel and labour cost.