

TECHNICAL DATASHEET

DT0E_0S 8 Kanaals NO/NC + 2 kanaals analoge ingangsmodule

NL

duo
tecno



Ingangsmodule voor 8 drukknoppen en 1 temperatuursensor. Ideaal als basis interface.

AANSLUITINGEN

VOEDING MODULES 2-voudig uitneembaar schroefcontact
24V AC
- FTP kabel blauw-bruin-groen samen
- FTP kabel blauw/wit-bruint/wit
groen - wit samen

BUS 3-voudig uitneembaar schroefcontact
0 niet aangesloten
1 FTP kabel oranje geleider
2 FTP kabel oranje/witte geleider

JUMPER
pinnen kortsluiten ALLEEN indien deze ontvanger zich als laatste op de bus bevindt (kabel toekomt en niet vertrekt)

CONTACTEN

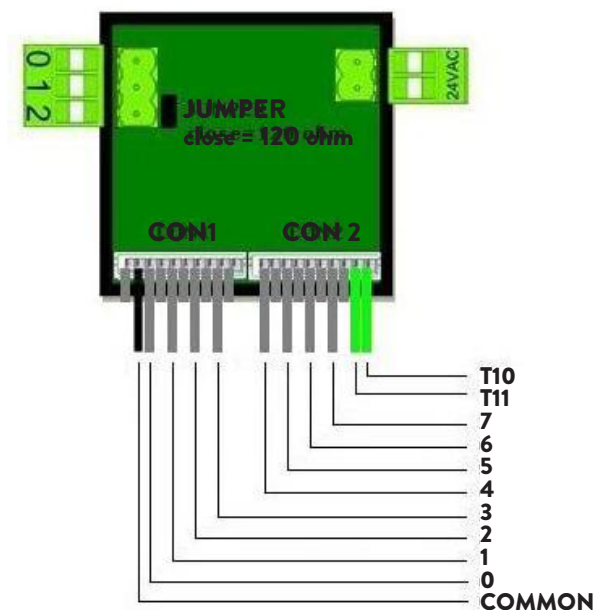
C common
INGANGEN 0-1-2-3-4-5-6-7

SENSOREN

C common
T10 temperatuurvoeler 1
T11 temperatuurvoeler 2

SPECIFICATIES

VOEDING 24VAC
EIGEN VERBRUIK 25mA @ 24VAC
AFMETINGEN 50mm x 50mm x 30mm



GARANTIE | De garantie vervalt indien; het apparaat niet correct werd geïnstalleerd en/of aangesloten. De schade of het defect het gevolg is van reparaties en/of wijzigingen in het apparaat welke zijn uitgevoerd door een niet door ons hiertoe gemachtigde instantie of dealer. Het defect ontstaan is omdat er geen originele en/of compatibele accessoires werden op aangesloten, veroorzaakt door vuur, bliksem, overstroming of andere natuurramp of ongeval of als gevolg van transport. De garantie beperkt zich tot het vervangen van de door ons defect gevonden onderdelen. De waarborg omvat geen vervoer - verzendingskosten noch reis- uurloonkosten.

TECHNICAL DATASHEET

DT0E-0S 8 canaux NO/NC + 2 canaux module d'entrée analogue

FR

duo
tecno



Module d'entrée pour 8 boutons et 1 capteur de température. Idéal comme interface de base.

CONNECTIONS

ALIMENTATION MODULES 2-pôle chiville filetée amovible
24V AC
- câble FTP conducteur bleu-brun-vert ensemble
- câble FTP conducteur bleu/blanc-brun/blanc-vert/blanc ensemble

BUS
0 3-pôle chiville filetée amovible non connecté
1 câble FTP conducteur orange
2 câble FTP conducteur orange/blanc

CAVALIER
4x borne à vis double (0 -> 3)
ne court-circuitez les broches QUE SI se trouve en dernier sur le bus (le câble BUS arrive et ne reparts plus)

ENTRÉES

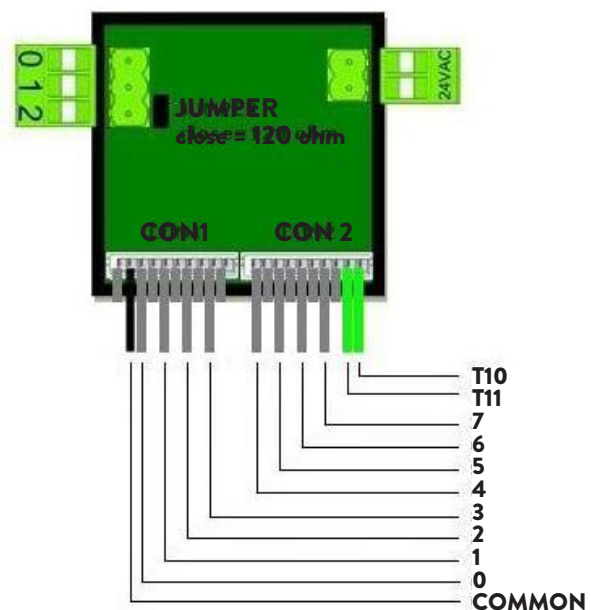
C common
ENTRÉES 0-1-2-3-4-5-6-7

CAPTEUR DE TEMPÉRATURE

C common
T0 capteur de température 1
T1 capteur de température 2

SPECIFICATIONS

ALIMENTATION ÉLECTRIQUE 24VAC
CONSOMMATION ÉLECTRIQUE 25mA @ 24VAC
DIMENSIONS 50mm x 50mm x 30mm



GARANTIE | La garantie est annulée si; l'appareil n'a pas été correctement installé et/ou connecté. Le dommage ou le défaut résulte de réparations et/ou de modifications apportées à l'appareil par un organisme ou un vendeur non agréé par nos soins. Le défaut est survenu parce que des accessoires qui n'étaient pas d'origine ou compatibles ont été raccordés, a été occasionné par un incendie, le foudre, une inondation ou toute autre catastrophe naturelle ou accidentelle ou a été causé par le transport. La garantie se limite au remplacement des éléments que nous avons jugés défectueux. La garantie ne comprend pas les frais de transport et d'envoi, ni les frais main-d'œuvre et de déplacement.

last updated 09/09/21

TECHNICAL DATASHEET

DT0E_0S 8 channels NO/NC + 2 channels analogue input module

EN

duo
tecno



Input module for 8 push buttons and 1 temperature sensor. Ideal as a basic interface.

CONNECTIONS

MODULES POWER SUPPLY *two - pole amovible screw contact*
24V AC
- FTP cable blue - brown - green conductor together
- FTP cable blue/white - brown/white - green/white conductor together

BUS
0 *three - pole amovible screw contact* not connected
1 FTP cable orange conductor
2 FTP cable orange/white conductor

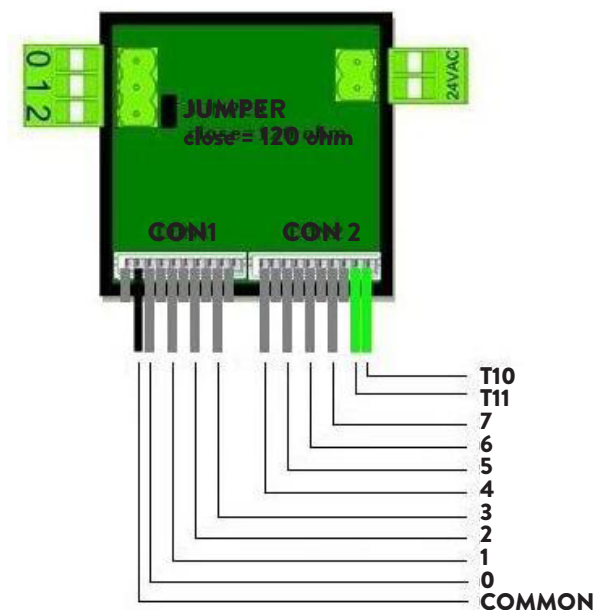
JUMPER
short - circuit pins ONLY if it's last on the bus (bus cable arrives and does not leave)

INPUTS
C common
INPUTS 0-1-2-3-4-5-6-7

TEMPERATURE SENSOR
C common
T0 temperature sensor 1
T1 temperature sensor 2

SPECIFICATIONS

POWER 24VAC
PROPRE CONSUMPTION 25mA @ 24VAC
DIMENSIONS 12 modules (210mm)



WARRANTY | The warranty is void if the device is not correctly installed and/or connected. The damage or the defect is a result of repairs and/or changes in the device that are made by an agency or dealer (not authorised). The defect is caused because non - original and/or non - compatible accesoires were connectd, caused by fire, lightning, flooding or anoanother natural calamity or accident or the defect is caused as a result of transport. The Warranty is limited to the replacement of parts we have found to be defective. The warranty does not include shipment and transport cost nor travel and labour cost.