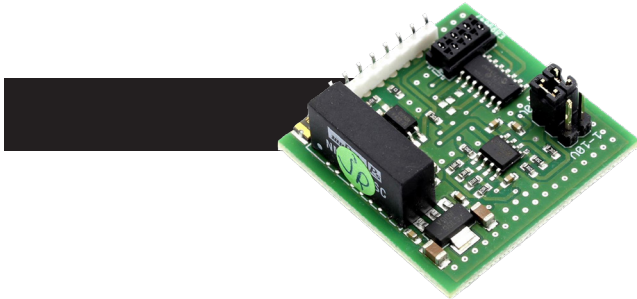


TECHNICAL DATASHEET

DT0B-DC1 Smartbox+ 0-10V / 1-10V dimmer

NL

duo
tecno



0-10V / 1-10V dimmer

AANSLUITINGEN

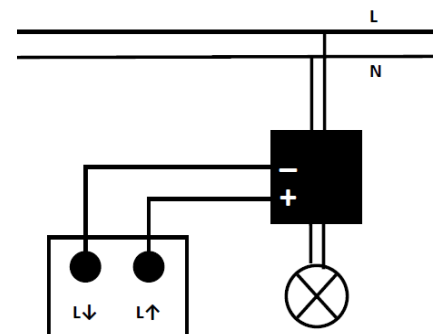
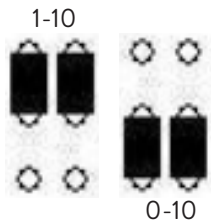
LIN (links) 2-voudig uitneembaar schroefcontact (0-1-2-3)
LOUT (rechts) GND
 +V

OPGEPAST

Sluit **NOOIT**, als test, 230 VAC aan parallel op een dimmer uitgang

SPECIFICATIES

MAX BELASTING 10mA @ 0-10 V
 50mA @ 1-10 V

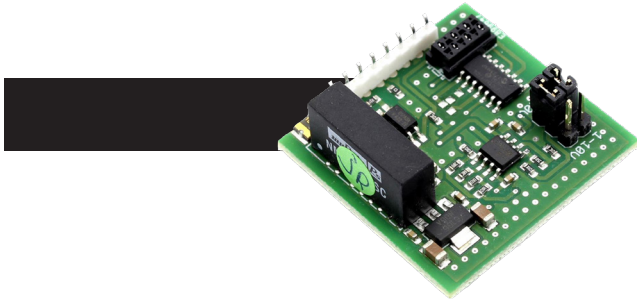


GARANTIE | De garantie vervalt indien; het apparaat niet correct werd geïnstalleerd en/of aangesloten. De schade of het defect het gevolg is van reparaties en/of wijzigingen in het apparaat welke zijn uitgevoerd door een niet door ons hiertoe gemachtigde instantie of dealer. Het defect ontstaan is omdat er geen originele en/of compatibele accessoires werden op aangesloten, veroorzaakt door vuur, bliksem, overstroming of andere natuurramp of ongeval of als gevolg van transport. De garantie beperkt zich tot het vervangen van de door ons defect gevonden onderdelen. De waarborg omvat geen vervoer - verzendingskosten noch reis - uurloonkosten.

TECHNICAL DATASHEET

DT0B-DC1 Smartbox+ 0-10V / 1-10V gradateur

FR



0-10V / 1-10V gradateur

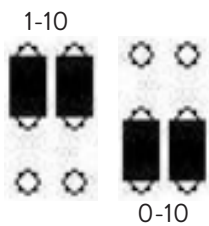
CONNEXION

LIN (gauche)
LOUT (droite)

borne à vis double (0-1-2-3)
GND
+V

ATTENTION

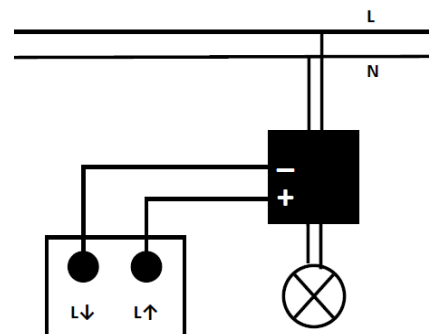
Ne raccordez JAMAIS, à trître de test, le 230 VAC en parallèle sur une sortie gradateur!



SPECIFICATIONS

MAX CHARGE

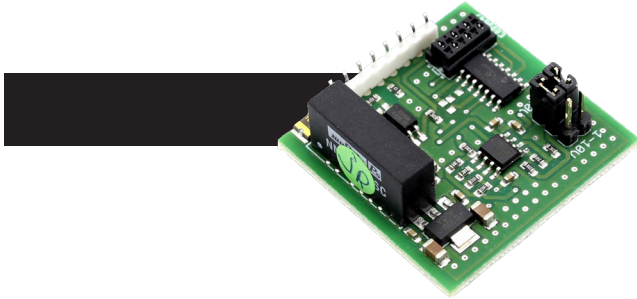
10mA @ 0-10 V
50mA @ 1-10 V



TECHNICAL DATASHEET

DT0B-DC1 Smartbox+ 0-10V / 1-10V dimmer

EN



0-10V / 1-10V dimmer

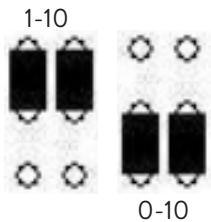
CONNECTIONS

LIN (left)
LOUT (right)

2-fold screw contact (0-1-2-3)
GND
+V

CAUTION

NEVER connect, by way of testing, a 230 VAC parallel to a dimmer



SPECIFICATIONS

MAX LOAD

10mA @ 0-10 V
50mA @ 1-10 V

