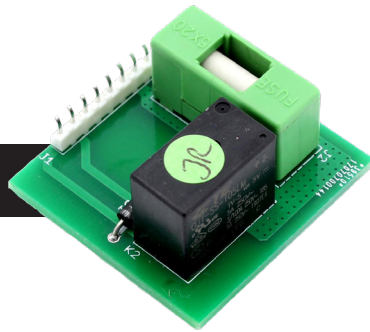


TECHNICAL DATASHEET

DT0B-R1 Smartbox+ Relais

NL

duo
tecno



Relais

AANSLUITINGEN

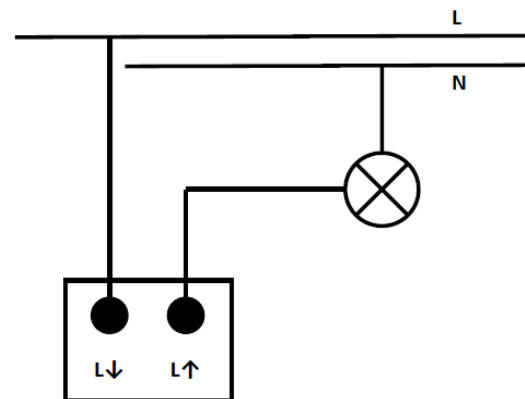
LIN (links)
LOUT (rechts)

2-voudig uitneembaar schroefcontact (0-1-2-3)
230 VAC fase in
geschakelde fase uit

SPECIFICATIES

MAX BELASTING 300VA (resistief)

STROOMBEVEILIGING keramische zekering 2A snel (F2AH)



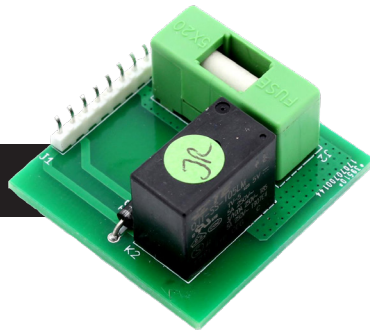
GARANTIE | De garantie vervalt indien; het apparaat niet correct werd geïnstalleerd en/of aangesloten. De schade of het defect het gevolg is van reparaties en/of wijzigingen in het apparaat welke zijn uitgevoerd door een niet door ons hiertoe gemachtigde instantie of dealer. Het defect ontstaan is omdat er geen originele en/of compatibele accessoires werden op aangesloten, veroorzaakt door vuur, bliksem, overstroming of andere natuurramp of ongeval of als gevolg van transport. De garantie beperkt zich tot het vervangen van de door ons defect gevonden onderdelen. De waarborg omvat geen vervoer - verzendingskosten noch reis - uurloonkosten.

TECHNICAL DATASHEET

DT0B-R1 Smartbox+ Relais

FR

duo
tecno



Relais

CONNEXION

LIN (gauche)
LOUT (droite)

borne à vis double (0-1-2-3)
230 VAC phase entrée
dimnable sortie

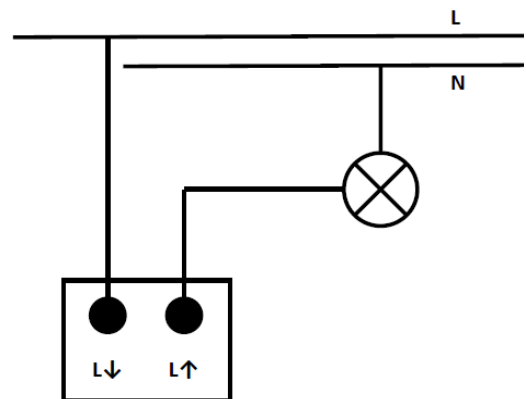
SPECIFICATIONS

MAX CHARGE

300VA (resistive)

PROTECTION
AMPEROMETRIQUE

fusible verre céramique 2A vite (F2AH)



GARANTIE | La garantie est annulée si; l'appareil n'a pas été correctement installé et/ou connecté. Le dommage ou le défaut résulte de réparations et/ou de modifications apportées à l'appareil par un organisme ou un vendeur non agréé par nos soins. Le défaut est survenu parce que des accessoires qui n'étaient pas d'origine ou compatibles ont été raccordés, a été occasionné par un incendie, le foudre, une inondation ou toute autre catastrophe naturelle ou accidentelle ou a été causé par le transport. La garantie se limite au remplacement des éléments que nous avons jugés défectueux. La garantie ne comprend pas les frais de transport et d'envoi, ni les frais main - d'œuvre et de déplacement.

last updated 23/09/21

TECHNICAL DATASHEET

DT0B-R1 Smartbox+ Relais

EN



Relais

CONNECTIONS

LIN (left)
LOUT (right)

2-fold screw contact (0-1-2-3)
230 VAC phase in
dimmed phase out

SPECIFICATIONS

MAX LOAD 300VA (resistive)

CURRENT PROTECTION ceramic glass fuse 2A fast (F2AH)

