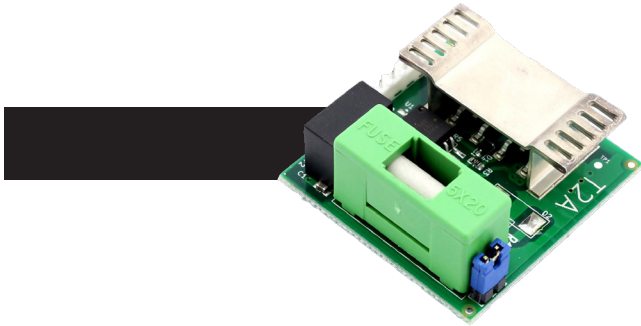


TECHNICAL DATASHEET

DT0B-TE1 Smartbox+ fase afsnijding dimmer

NL

duo
tecno



Fase afsnijding dimmer

AANSLUITINGEN

LIN (links)
LOUT (rechts)

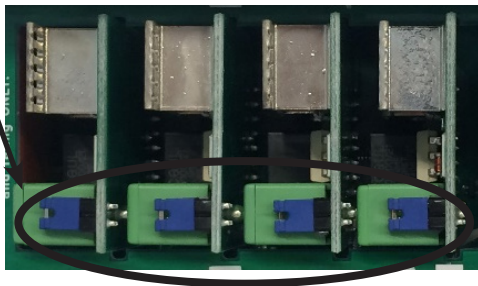
2-voudig uitneembaar schroefcontact (0-1-2-3)
230 VAC fase in
gedimde fase uit

OPGEPAST

1. De 4 dimmer ingangen (0-3) dienen op dezelfde fase angelosten te worden als de voeding van de smartbox
2. Sluit **NOOIT**, als test, 230 VAC aan parallel op een dimmer uitgang
3. Vermijdt dimmer sturing (solid state) van niet-dimbare TL-verlichting
4. Sluit **NOOIT** een inductieve verbruiker aan op deze dimmer

ONTSTOORCIRCUIT

Er bevindt zich een kortsluitjumper. Dit betekent dat het (extra) ontstoorcircuit actief is. Deze dient verwijderd te worden bij resistieve belastingen.



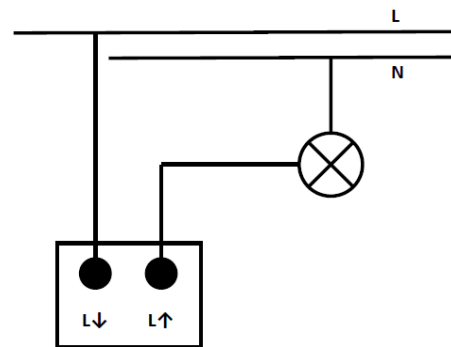
SPECIFICATIES

MAX BELASTING

300VA (resistief)
gloeilampen / 230VAC halogeen
250VA (inductief)
ferromagnetische transformatoren

STROOMBEVEILIGING

OPGEPAST
De totale belasting van de 4 dimmers
samen met 800 W niet overschrijden
keramische zandzekering 2A snel (F2AH)



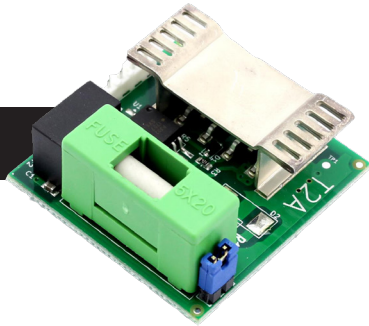
GARANTIE | De garantie vervalt indien; het apparaat niet correct werd geïnstalleerd en/of aangesloten. De schade of het defect het gevolg is van reparaties en/of wijzigingen in het apparaat welke zijn uitgevoerd door een niet door ons hiertoe gemachtigde instantie of dealer. Het defect ontstaan is omdat er geen originele en/of compatibele accessoires werden op aangesloten, veroorzaakt door vuur, bliksem, overstroming of andere natuurramp of ongeval of als gevolg van transport. De garantie beperkt zich tot het vervangen van de door ons defect gevonden onderdelen. De waarborg omvat geen vervoer - verzendingskosten noch reis - uurloonkosten.

TECHNICAL DATASHEET

DT0B-TE1 Smartbox+ commande de phase bord de fuite

FR

duo
tecno



Commande de phase bord de fuite

CONNEXION

LIN (gauche)
LOUT (droite)

borne à vis double (0-1-2-3)
230 VAC phase entrée
dimmable sortie

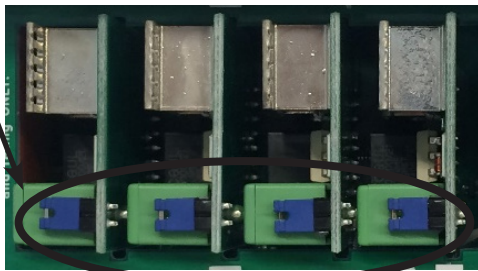
ATTENTION

1. Les 4 entrées gradateur (en haut) doivent être connectées à la même phase.
2. Ne raccordez JAMAIS, à tritre de test, le 230 VAC en parallèle sur une sortie gradateur!
3. Evitez la commande à gradateur (transistorisée) d'un éclairage TL non graduable
4. Ne raccordez JAMAIS un utilisateur inductive sur un des gradateurs

CIRCUIT DE DEPARASITAGE

Par canal, il y a un cavalier de court-circuit.

Ceci indique que le circuit de déparasitage (supplémentair) est actif. Il doit être enlevé pour des charges résistives.



SPECIFICATIONS

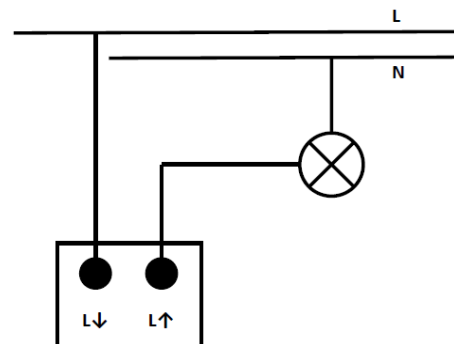
MAX CHARGE

300VA (résistif)
lampes à incandescence
lampes halogènes 230VAC
250VA (inductif)
transformateurs ferromagnétiques

ATTENTION

La charge totale des quatre gradateurs
800W ne peut pas dépasser ensemble
fusible verre céramique 2A vite (F2AH)

PROTECTION
DEPARASITAGE



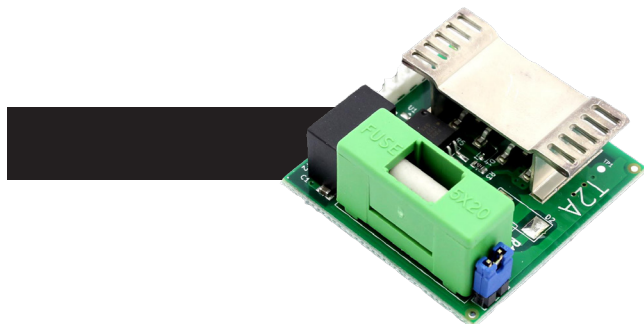
GARANTIE | La garantie est annulée si; l'appareil n'a pas été correctement installé et/ou connecté. Le dommage ou le défaut résulte de réparations et/ou de modifications apportées à l'appareil par un organisme ou un vendeur non agréé par nos soins. Le défaut est survenu parce que des accessoires qui n'étaient pas d'origine ou compatibles ont été raccordés, a été occasionné par un incendie, le foudre, une inondation ou toute autre catastrophe naturelle ou accidentelle ou a été causé par le transport. La garantie se limite au remplacement des éléments que nous avons jugés défectueux. La garantie ne comprend pas les frais de transport et d'envoi, ni les frais main - d'ouvre et de déplacement.

last updated 23/09/21

TECHNICAL DATASHEET

DT0B-TE1 Smartbox+ Leading Trailing phase dimmer

EN



Leading trailing phase dimmer

CONNECTIONS

LIN (left)
LOUT (right)

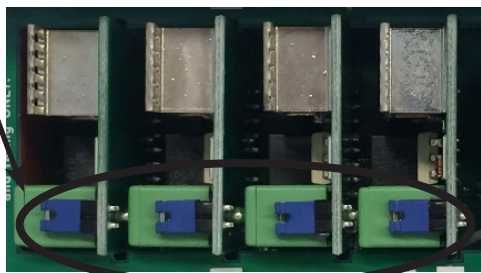
2-fold screw contact (0-1-2-3)
230 VAC phase in
dimmed phase out

CAUTION

1. The 4 dimmer inputs (0-3) must be connected to the same phase
2. NEVER connect, by way of testing, a 230 VAC parallel to a dimmer output!
3. Avoid dimmer control (solid state) of non-dimmable fluorescent lighting
4. NEVER connect an inductive user to the dimmer

ANTI-INTERFERENCE

Per channel there is a short-circuit jumper.
This indicates that the (extra) anti-interference circuit is active. It must be removed with resistive loads.



SPECIFICATIONS

MAX LOAD

300VA (resistive)
light bulbs / 230VAC halogen lamps
250VA (inductive)
ferromagnetic transformatives

CAUTION

The total charge of the 4 dimmers
together may not exceed 800W
ceramic glass fuse 2A fast (F2AH)

CURRENT PROTECTION

