

TECHNICAL DATASHEET

DT20_BDSx SIP Videofonie + vingerscan

NL

duo
tecno



Deze elegante buitenpost heeft als toegangscontrole een geïntegreerde belknop in de frontplaat. Met de camera en geïntegreerde microfoon pak je alles van aan de deur/poort binnen tot de binnenpost. De vingerscan laat je dan weer binnen langs het desbetreffend slot.

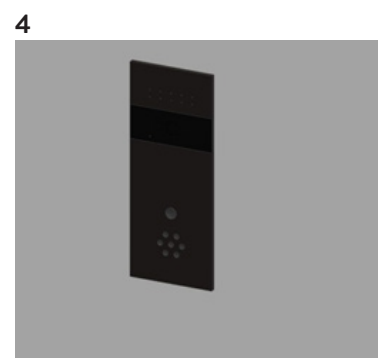
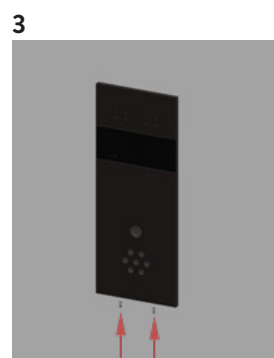
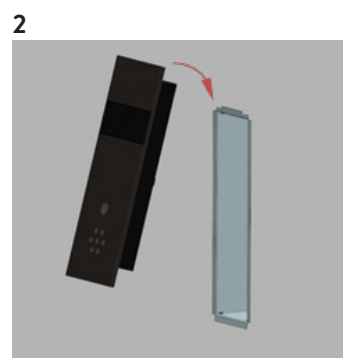
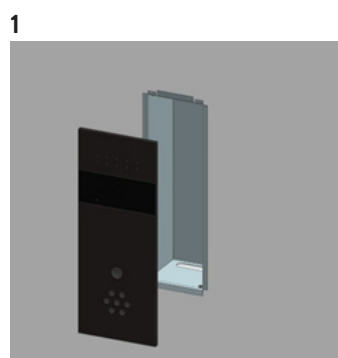
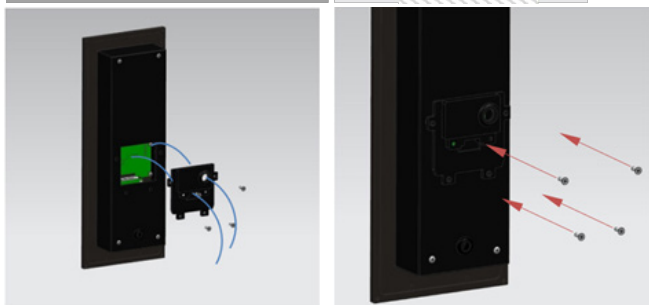
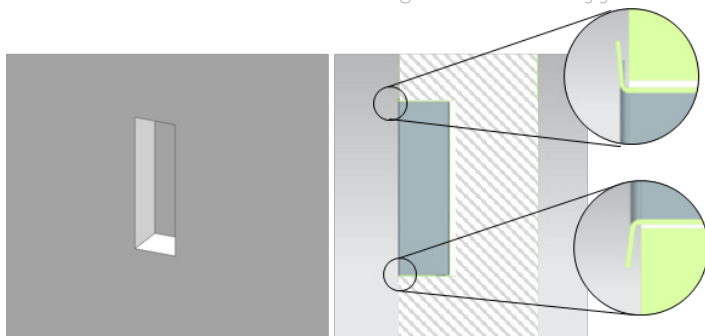
INSTALLATIE

Plaats de inbouwdoos zodat de bovenste flap hiervan rust op de AFGEWERKTE muur.

Steek beide kabels door backcover van de buitenpost en sluit aan.

Gebruik één van de drie groottes van de rubbers en zet alles vast met de meegeleverde M2,5x4 vijsjes.

Zet de backcover vast met de vier meegeleverde M3x6 vijsjes.



GARANTIE | De garantie vervalt indien; het apparaat niet correct werd geïnstalleerd en/of aangesloten. De schade of het defect het gevolg is van reparaties en/of wijzigingen in het apparaat welke zijn uitgevoerd door een niet door ons hiertoe gemachtigde instantie of dealer. Het defect ontstaan is omdat er geen originele en/of compatibele accessoires werden op aangesloten, veroorzaakt door vuur, bliksem, overstroming of andere natuurramp of ongeval of als gevolg van transport. De garantie beperkt zich tot het vervangen van de door ons defect gevonden onderdelen. De waarborg omvat geen vervoer - verzendingskosten noch reis- uurloonskosten.

SPECIFICATIES

SPANNING	PoE of 12VDC (geen gebruik PoE)
EIGEN VERBRUIK	8W (PoE) of 7W (12VDC)
TEMPERATUUR	-20°C -> +55°C
IP-WAARDE	IP65 (geïnstalleerd)
CAMERA HOEK	120°

AANSLUITINGEN

ETHERNET CABLING	2x CAT5 or CAT6
------------------	-----------------

AFMETINGEN

FRONTPLAAT	305 x 120 x 6 mm
INBOUWDOOS	277,4 x 86 x 82mm
INBOUWHOOGTE	1m70 (top inbouwdoos) afhankelijk wensen klant

1. Haak de frontplaat aan de bovenste montageklep van de inbouwdoos
2. Draai de frontplaat vlak tegen de muur
3. Gebruik de 2 stelschroeven M3x8 aan de onderkant van de frontplaat om deze op de inbouwdoos te bevestigen
4. Gebruik een H1.5 moersleutel om de stelschroeven te bevestigen

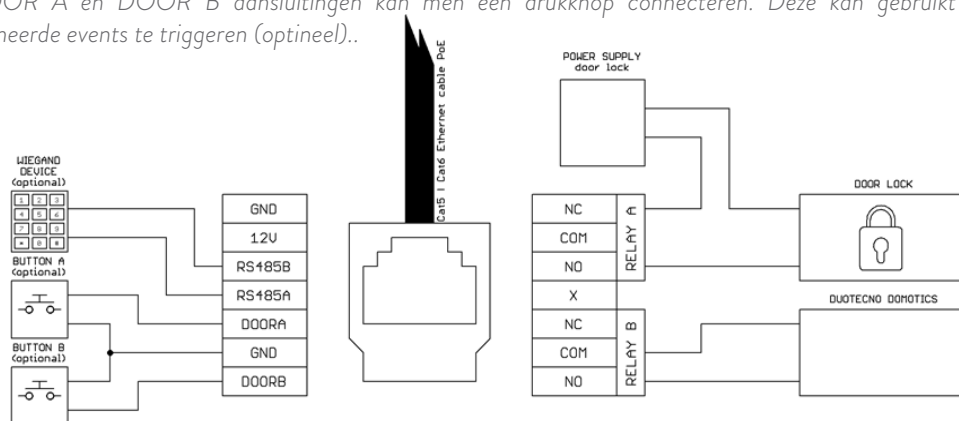
CONTROLEER of de frontplaat goed is gemonteerd op de inbouwdoos

CONNECTIES

NORMALE INSTALLATIE

In deze configuratie wordt relay A gebruikt om het doorslot te vergrendelen of ontgrendelen. Relay B wordt gebruikt voor feedback naar het Duotecno domotica systeem. Deze feedback kan een trigger zijn voor een buitenlicht of andere aan te sturen.

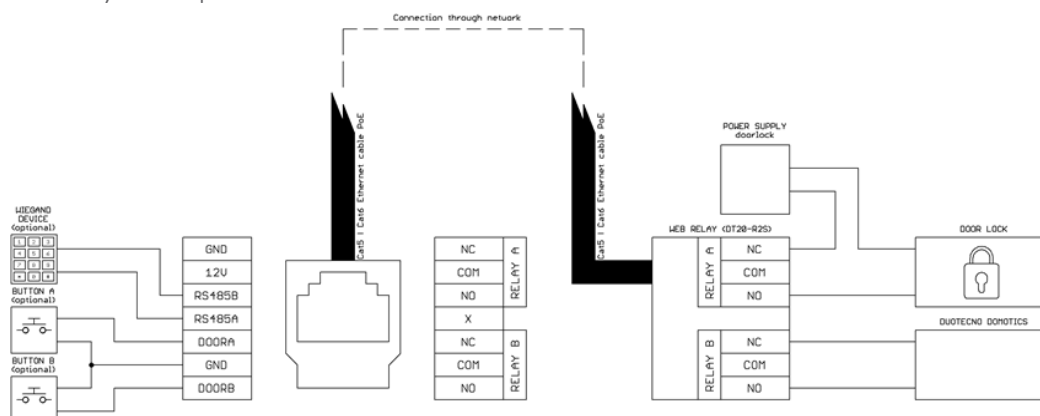
Op de RS485 terminals kan men een Wiegand product connecteren (optioneel). Dit kan gaan om een codeklavier, keypad.... Op de DOOR A en DOOR B aansluitingen kan men een drukknop connecteren. Deze kan gebruikt worden voor geprogrammeerde events te triggeren (optineel)..



HOGVE VEILIGHEID INSTALLATIE

Deze configuratie heeft dezelfde optionele aansluitingen als vorige installatie. De enigste uitzondering hierin is dat het deurslot en de feedback naar het Duotecno domotica systeem gedaan is met een web gebaseerde relay. De relay bevindt zich in de zekeringskast van het huis.

Dit zorgt ervoor dat inbraakpogingen niet gebeuren door het demonteren van de videofoon door het omzeilen van het sluitrelay. Deze relay wordt apart verkocht -> **DT20-R2S**.



CONFIGURATIE

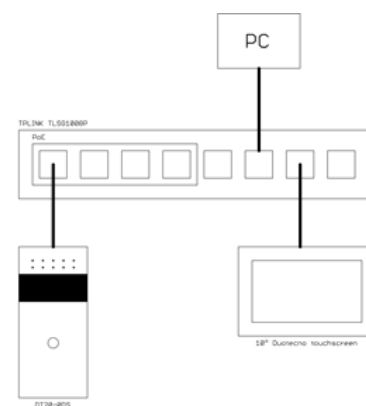
IP aankondiging

1. Wanneer de DT20-ODS is opgestart (aangegeven door 2 korte biepjes), druk dan de drukknop voor enkele seconden in, het systeem zal in 'IP aankondigingsmodus' gaan.
2. Wanneer je in deze modus bent zal de buitenpost het IP adres meedelen

OPGELET: wanneer de videofoon 'IP 0.0.0.0' aangeeft kan er geen IP adres opgehaald worden, controleer de connectie/kabel

Configuratie

Zie 'configuration manual' voor gedetailleerde beschrijving.



TECHNICAL DATASHEET

DT20_BDSx SIP Videophone + balayage des doigts

FR

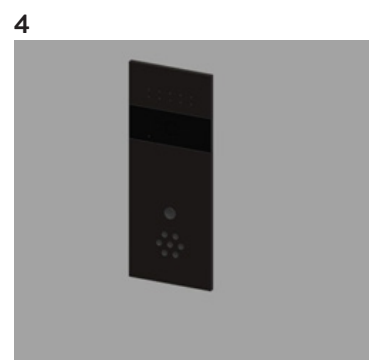
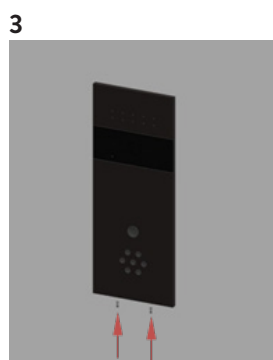
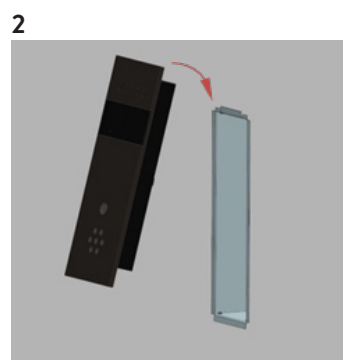
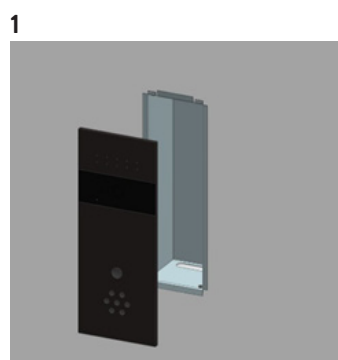
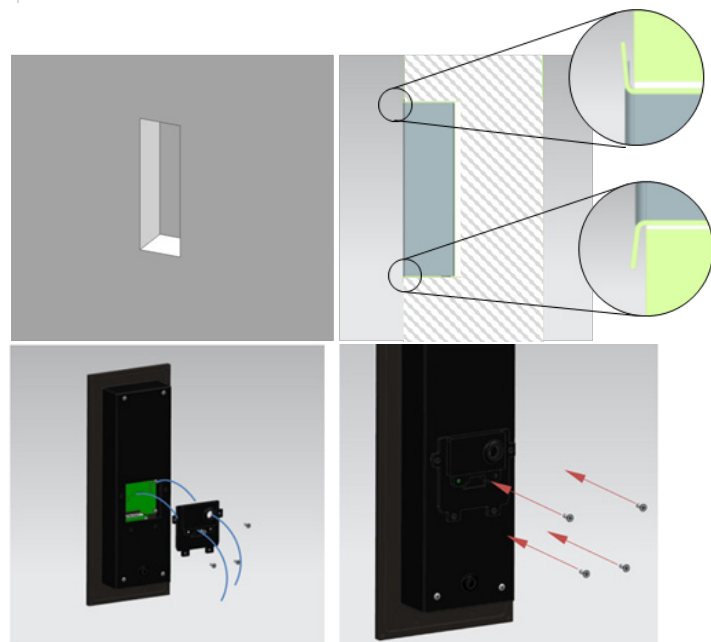
duo
tecno



Cet élégant panneau d'entrée est doté d'un bouton d'appel intégré dans le panneau avant pour le contrôle d'accès. Grâce à la caméra et au microphone intégré, vous captez tout, de la porte/passerelle à l'écran tactile intérieur. Le balayage du doigt vous permet ensuite de revenir en arrière par le biais la serrure correspondante.

INSTALLATION

Positionnez la boîte d'encastrement de manière à ce que le rabat supérieur de la boîte repose sur la mur FINI. Faites passer les deux câbles par la couvercle arrière de l'unité extérieure et connectez-les. Utilisez l'une des trois tailles de caoutchouc et fixez le tout avec les vis M2,5x4 fournies. Fixez le couvercle arrière à l'aide des quatre vis M3x6 fournies.



GARANTIE | La garantie est annulée si, l'appareil n'a pas été correctement installé et/ou connecté. Le dommage ou le défaut résulte de réparations et/ou de modifications apportées à l'appareil par un organisme ou un vendeur non agréé par nos soins. Le défaut est survenu parce que des accessoires qui n'étaient pas d'origine ou compatibles ont été raccordés, a été occasionné par un incendie, le foudre, une inondation ou toute autre catastrophe naturelle ou accidentelle ou a été causé par le transport. La garantie se limite au remplacement des éléments que nous avons jugés défectueux. La garantie ne comprend pas les frais de transport et d'envoi, ni les frais main-d'œuvre et de déplacement.

SPÉCIFICATIONS

ALIMENTATION ÉLECTRIQUE	PoE ou 12VDC (n'utilisez pas PoE)
CONSOMMATION ÉLECTRIQUE	8W (PoE) ou 7W (12VDC)
TEMPERATURE	-20°C -> +55°C
IP-VALEUR	IP65 (installé)
ANGLE DE CAMERA	120°

CONNEXIONS

ETHERNET CABLING	2x CAT5 or CAT6
------------------	-----------------

DIMENSIONS

FACE AVANT	305 x 120 x 6 mm
BOÎTE A ENCASTRER	277,4 x 86 x 82mm
HAUTEUR D'INSTALLATION	1m70 (boîte d'encastrement TOP) client dépendant

1. Accrocher la Videophone à la patte de fixation supérieur de la boîte
2. Tourner le panneau frontal contre le mur
3. Utilisez les 2 vis sans tête M3x8 au bas de la plaque avant pour la fixer à la boîte d'encastrement.
4. Utilisez une clé H1.5 pour fixer les vis de réglage

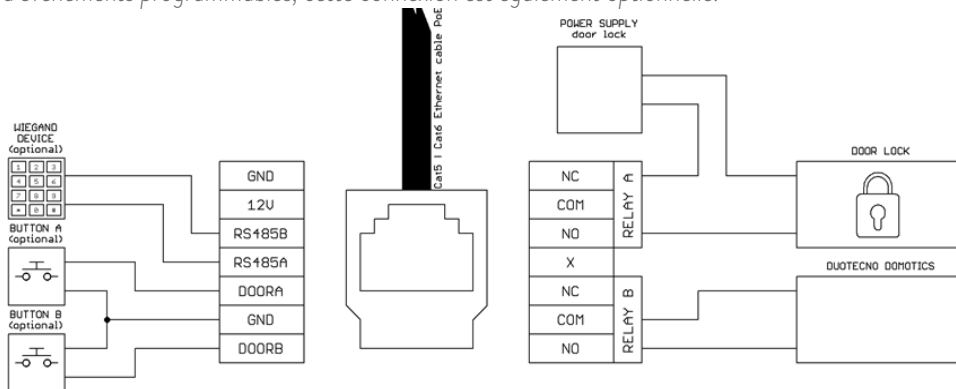
CONTRÔLE de la fixation correcte de la face avant sur la boîte

CONNEXIONS

INSTALLATION NORMALE

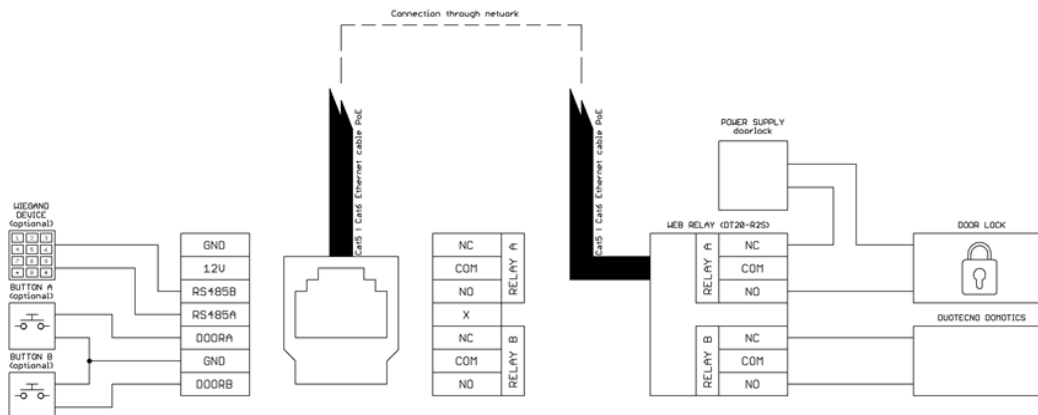
Dans cette configuration, le relais 1 est utilisé pour activer ou désactiver la serrure de la porte. Le relais B est utilisé pour le retour d'information vers le système domotique Duotecno. Ce retour peut être un déclencheur pour activer l'éclairage extérieur, etc...

Sur les bornes RS485 on peut connecter un dispositif Wiegand (contrôle, d'accès, clavier, etc...), cette connexion est optionnelle. Sur les bornes DOOR A et DOOR B, il est possible de connecter un bouton poussoir, qui peut être utilisé comme déclencheur d'événements programmables, cette connexion est également optionnelle.



INSTALLATION DE HAUTE SECURITE

Cette configuration dispose des mêmes connexions optionnelles que la précédente (boutons, dispositif Wiegand). La seule exception est que le verrouillage de la porte et le retour d'information vers le système domotique Duotecno se fait avec un relais basé sur le web. Ce relais est situé dans la boîte à fusibles de la maison. Cela empêche les éventuelles tentatives d'effraction en démontant le parlophone et en contournant le relais de la serrure de porte. Le relais web est vendu séparément sous le code DT20-R2S



CONFIGURATION

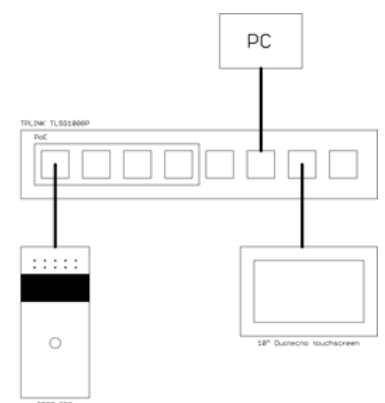
Annonce IP

1. Lorsque le DT20-0DS est mis en marche (indiqué par 2 bips courts), maintenez le bouton pendant quelques secondes, le système vocal entrera dans le mode d'annonce IP.
2. Lorsque dans le mode annonce, l'adresse IP sera annoncée une fois

Remarque: lorsque le téléphone annonce "IP 0.0.0.0" aucune adresse IP n'est obtenue, vérifier les connexions / le câble

Configuration

Voir le manuel de configuration pour la description détaillée.



TECHNICAL DATASHEET

DT20_BDSx SIP Videophone + fingerscan

EN

duo
tecno



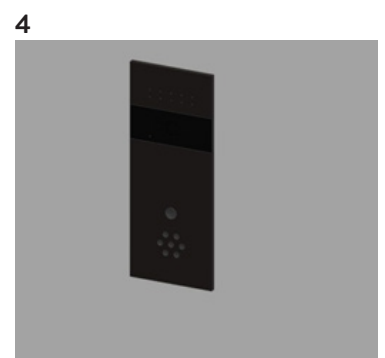
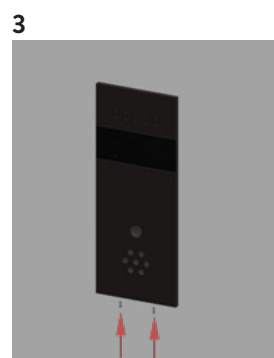
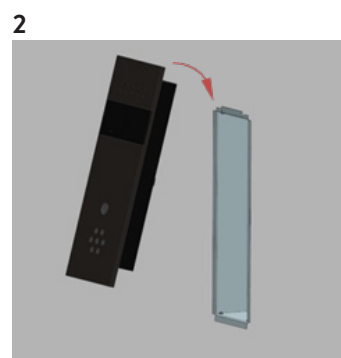
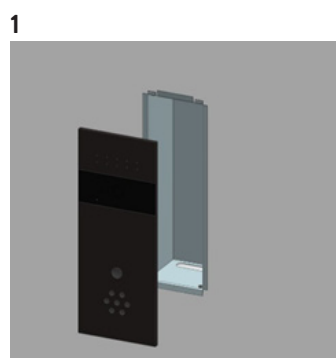
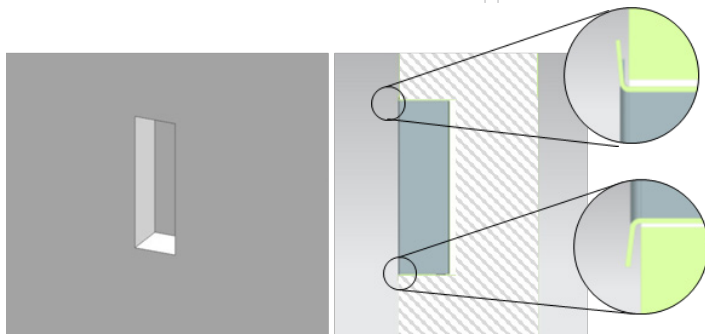
This elegant entry panel has an integrated call button in the front panel for access control. With the camera and integrated microphone, you pick up everything from the door/gateway to the indoor touch screen. The finger scan then lets you back in via the relevant lock.

INSTALLATION

Position the flush-mounting box so that the top flap of the box rests on the FINISHED wall.

Pass both cables through the back cover of the outdoor unit and connect. Use one of the three sizes of rubber and fasten everything with the supplied M2,5 x 4 screws.

Secure the back cover with the four M3 x 6 supplied screws.



SPECIFICATIONS

POWER	PoE or 12VDC (geen gebruik PoE)
OWN CONSUMPTION	8W (PoE) or 7W (12VDC)
TEMPERATURE	-20°C -> +55°C
IP-VALUE	IP65 (installed)
CAMERA ANGLE	120°

CONNECTIONS

CONTACT	2x CAT5 or CAT6
---------	-----------------

OPTICAL

FRONT PLATE	305 x 120 x 6 mm
FLUSH WALL BOX	277,4 x 86 x 82mm
INSTALLATION HEIGHT	1m70 (top built-in box) depending customer requirements

1. Hook the front plate to the upper mounting flap of the flush-mounted box
2. Turn the front panel flush against the wall
3. Use the 2 M3 x 8 setscrew at the bottom of the front plate to fix it to the flush-mounting box
4. Use H1.5 spanner to fix the adjusting screws

CONTROL that the front panel is fixed correctly to the flush-mounting box

WARRANTY | The warranty is void if the device is not correctly installed and/or connected. The damage or the defect is a result of repairs and/or changes in the device that are made by an agency or dealer (not authorised). The defect is caused because non-original and/or non-compatible accessories were connected, caused by fire, lightning, flooding or another natural calamity or accident or the defect is caused as a result of transport. The Warranty is limited to the replacement of parts we have found to be defective. The warranty does not include shipment and transport cost nor travel and labour cost.

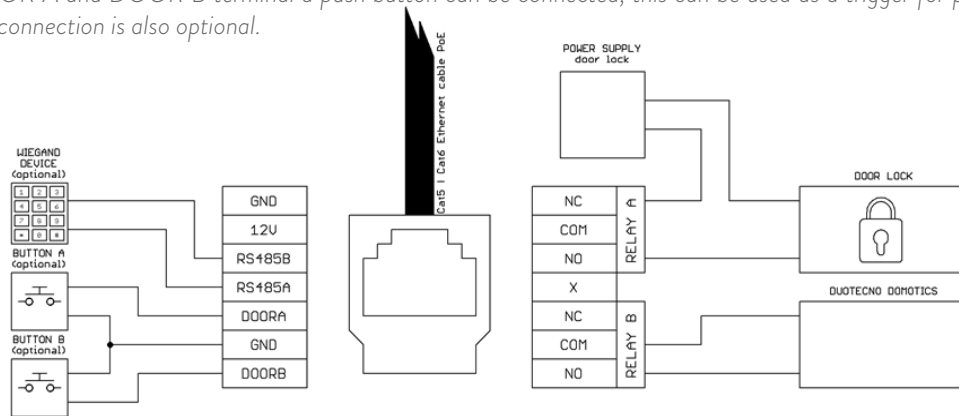
CONNECTIONS

NORMAL INSTALLATION

In this configuration relay A is used to enable or disable the door lock. Relay B is used for feedback towards the Duotecno domotics system. This feedback can be a trigger to activate outdoor lighting, etc.

On the RS485 terminals a Wiegand device (access control, keypad, etc.) can be connected, this connection optional.

On the DOOR A and DOOR B terminal a push button can be connected, this can be used as a trigger for programmable events, this connection is also optional.

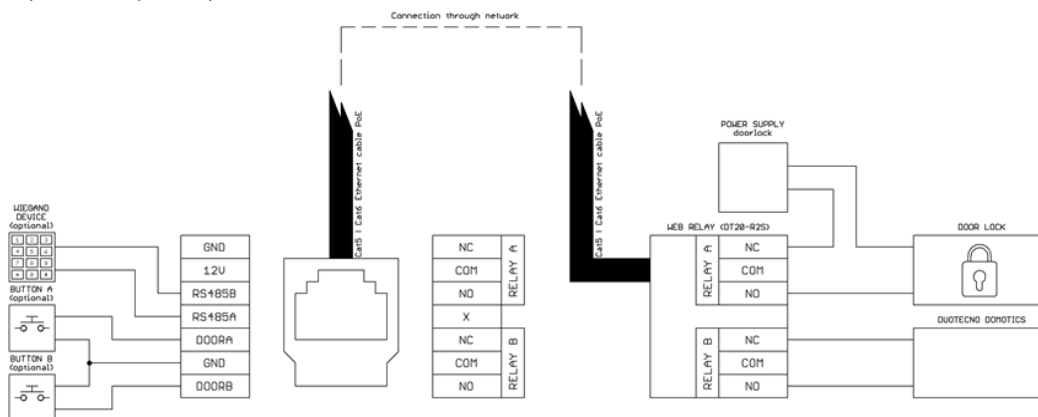


HIGH SECURITY INSTALLATION

This configuration has the same optional connections as the previous one (buttons, Wiegand device). The only exception is that the door lock and the feedback toward the Duotecno domotics system is made with a web based Relay. This relay is located inside the fusebox of the house.

This prevents possible break in attempts by demounting the door phone and bypassing the door lock relay.

The web relay is sold separately under the code **DT20-R2S**.



CONFIGURATION

IP announcement

1. When the DT20-0DS is started (indicated by 2 short beeps), hold the button for several seconds, the voice system will enter the IP announcement mode.
2. When in the announcement mode, the IP address will be announced once.

REMARK: When the phone announces "IP 0.0.0.0" no IP address is gained, check the connections / cable.

Configuration

See the configuration manual for the detailed description.

