

TECHNICAL DATASHEET

DT20_CSAPx Stand-alone codeklavier + drukknop

NL

duo
tecno



Deze elegante buitenpost heeft als toegangscontrole een geïntegreerde codeklavier in de frontplaat, als extra wordt er een drukknop voorzien boven het klavier.

AANSLUITINGEN

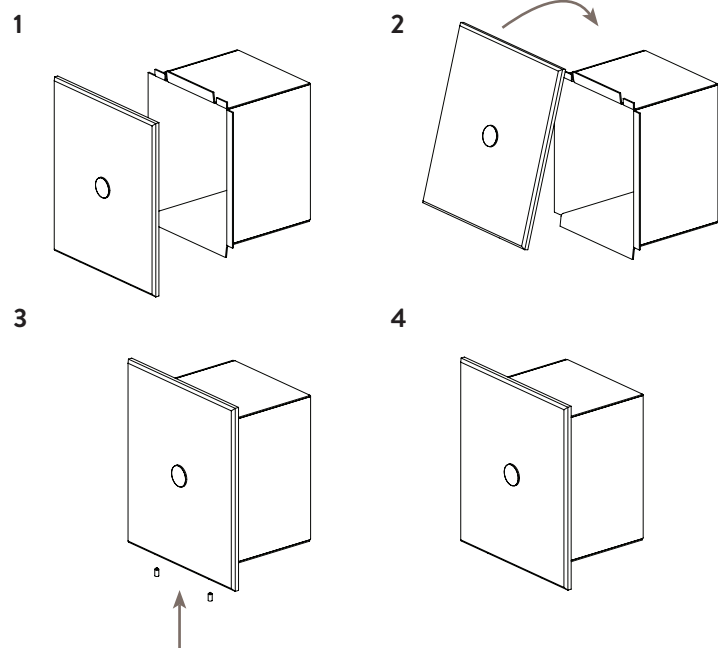
7: A-lijn codeklavier

8: B-lijn codeklavier

INSTALLATIE

1. Haak de frontplaat aan de bovenste montageklep van de inbouwdoos
2. Draai de front plaat vlak tegen de muur
3. Gebruik de 2 stelschroeven M3x8 aan de onderkant van de frontplaat om deze op de inbouwdoos te bevestigen
4. Gebruik een H1.5 moersleutel om de stelschroeven te bevestigen

CONTROLEER of de frontplaat goed is gemonteerd op de inbouwdoos



INSTALLATIE ONDERDEEL

DT20-BW

Came centrale

GARANTIE | De garantie vervalt indien; het apparaat niet correct werd geïnstalleerd en/of aangesloten. De schade of het defect het gevolg is van reparaties en/of wijzigingen in het apparaat welke zijn uitgevoerd door een niet door ons hiertoe gemachtigde instantie of dealer. Het defect ontstaan is omdat er geen originele en/of compatibele accessoires werden op aangesloten, veroorzaakt door vuur, bliksem, overstroming of andere natuurramp of ongeval of als gevolg van transport. De garantie beperkt zich tot het vervangen van de door ons defect gevonden onderdelen. De waarborg omvat geen vervoer - verzendingskosten noch reis - uurloonskosten.

SPECIFICATIES

DRUKKNOP

spanningsloos contact

AANSLUITINGEN

CONTACT

bus CAME

AFMETINGEN

FRONTPLAAT

140 x 120 x 5mm

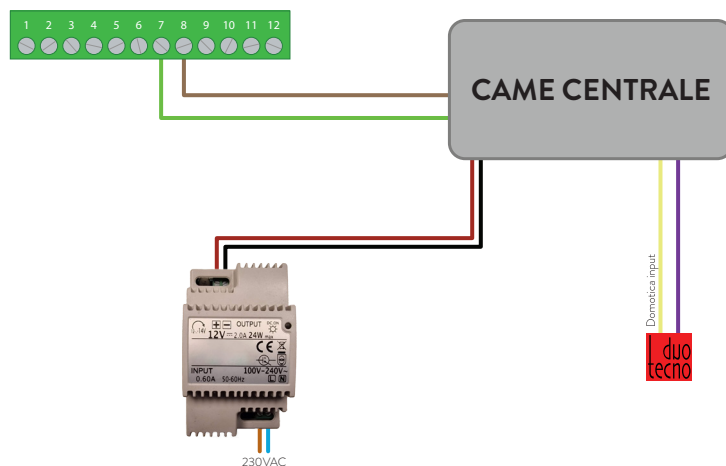
INBOUWDOOS

111,4 x 86 x 82mm

INBOUWHOOGTE

1m30 (center)

afhankelijk wensen klant



TECHNICAL DATASHEET

DT20_CSAPx Clavier autonome + bouton poussoir

FR

duo
tecno



Cet élégant panneau d'entrée est doté d'un clavier intégré pour le contrôle d'accès dans le panneau frontal et, en plus, d'un bouton poussoir au-dessus du clavier.

CONNECTIONS

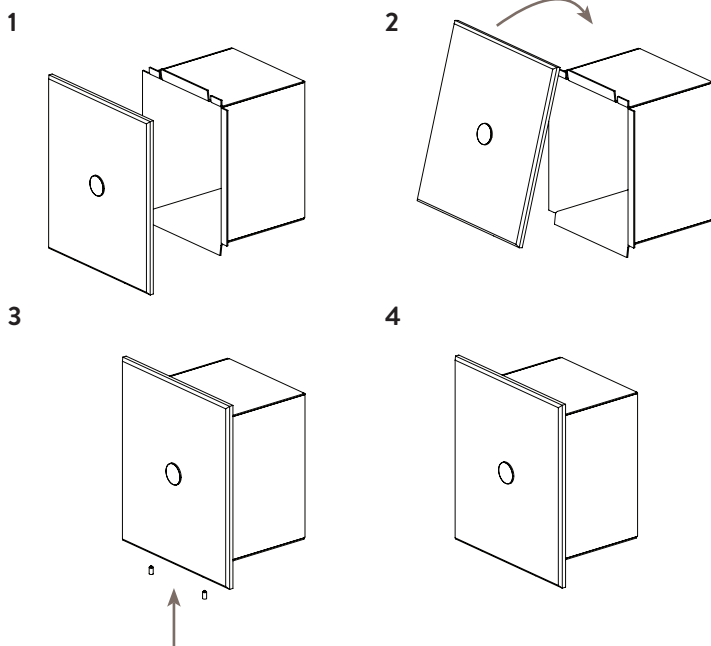
7: A-ligne clavier

8: B-ligne clavier

INSTALLATION

1. Accrochez le face avant au bord supérieur de support
2. Encastrez le face avant dans le mur
3. Utilisez les 2 vis de fixation M3x8 sur le bas du face avant pour le fixer au support
4. Utilisez une clé Allen H1.5 pour fixer les vis de réglage

VÉRIFIEZ que le face avant est correctement fixé à son support



ELEMENT D'INSTALLATION

DT20-BW

Came centrale

GARANTIE | La garantie est annulée si; l'appareil n'a pas été correctement installé et/ou connecté. Le dommage ou le défaut résulte de réparations et/ou de modifications apportées à l'appareil par un organisme ou un vendeur non agréé par nos soins. Le défaut est survenu parce que des accessoires qui n'étaient pas d'origine ou compatibles ont été raccordés, a été occasionné par un incendie, le foudre, une inondation ou toute autre catastrophe naturelle ou accidentelle ou a été causé par le transport. La garantie se limite au remplacement des éléments que nous avons jugés défectueux. La garantie ne comprend pas les frais de transport et d'envoi, ni les frais main-d'œuvre et de déplacement.

SPÉCIFICATIONS

BOUTON POUSSIOR

contact sans tension

CONNEXIONS

CONTACT

bus CAME

DIMENSIONS

FACE AVANT

140 x 120 x 5mm

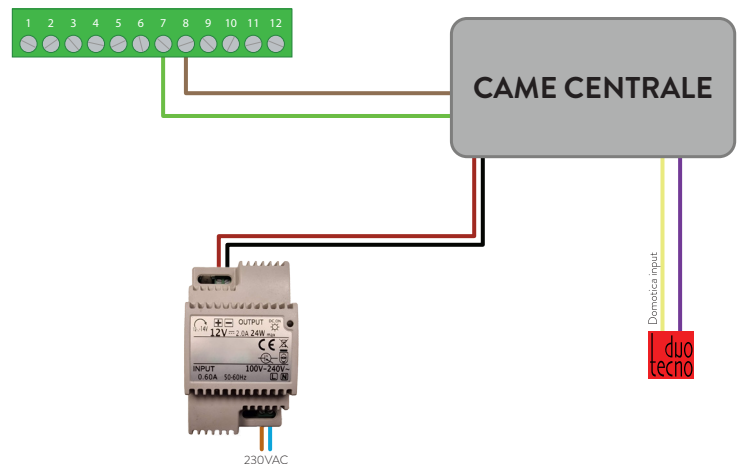
BOÎTE A ENCASTRER

111,4 x 86 x 82mm

HAUTEUR D'INSTALLATION

1m30 (centre)

client dépendant

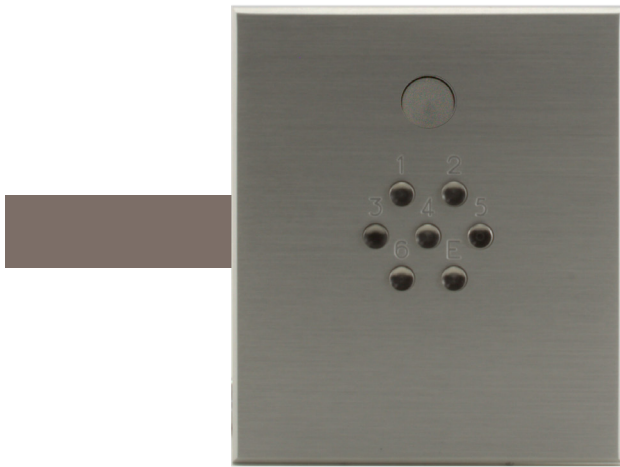


TECHNICAL DATASHEET

DT20_CSAPx Stand alone keypad + push button

EN

duo
tecno



This elegant entry panel has an entry keypad for access control in the front panel and, in addition, a push button above the keypad.

CONNECTIONS

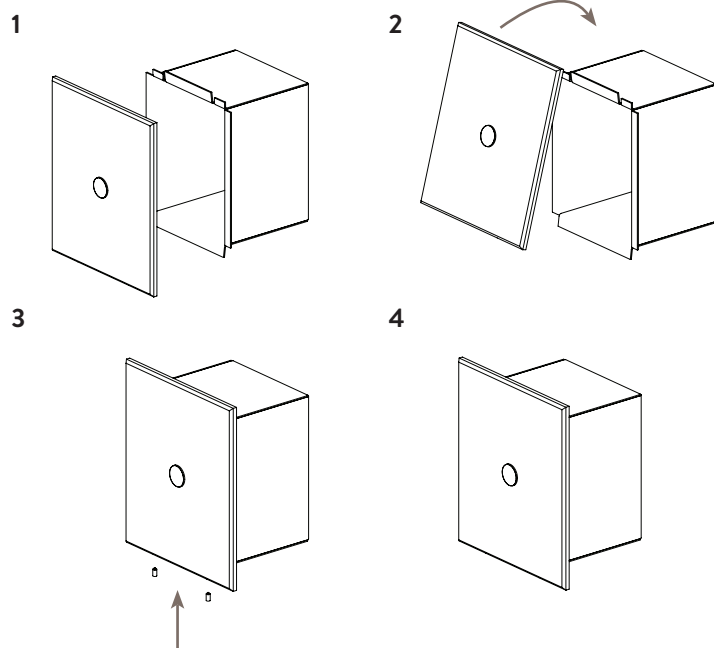
7: A-line keypad

8: B-line keypad

INSTALLATION

1. Hook the front plate on the upper mounting flap of the flush wall box
2. Pivot the front plate flush against the wall
3. Use the 2 set screw M3x8 on the bottom of the front plate to fix the front plate onto the mounting box
4. Use H1.5 allen wrench to fixate the set screws

CHECK if the front plate is securely founded on the flush wall box



SPECIFICATIONS

BUTTON voltage-free contact

CONNECTIONS

CONTACT bus CAME

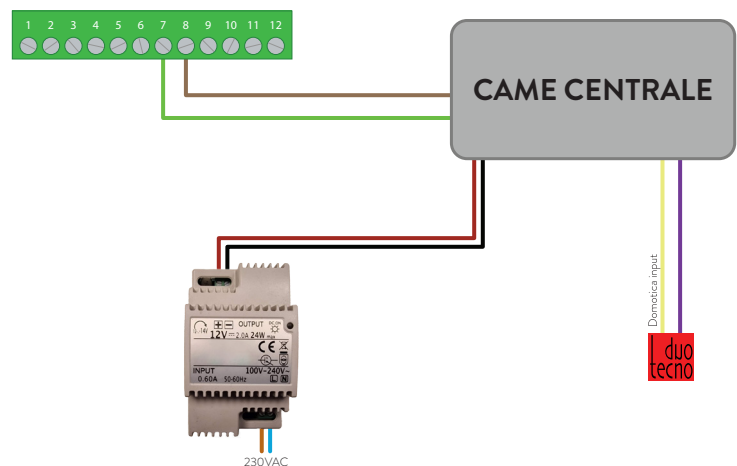
OPTICAL

FRONT PLATE 140 x 120 x 5mm

FLUSH WALL BOX 111,4 x 86 x 82mm

INSTALLATION HEIGHT 1m30 (center)

depending customer requirements



INSTALLATION COMPONENT

DT20-BW

Came centrale

WARRANTY | The warranty is void if the device is not correctly installed and/or connected. The damage or the defect is a result of repairs and/or changes in the device that are made by an agency or dealer (not authorised). The defect is caused because non-original and/or non-compatible accessories were connected, caused by fire, lightning, flooding or another natural calamity or accident or the defect is caused as a result of transport. The Warranty is limited to the replacement of parts we have found to be defective. The warranty does not include shipment and transport cost nor travel and labour cost.