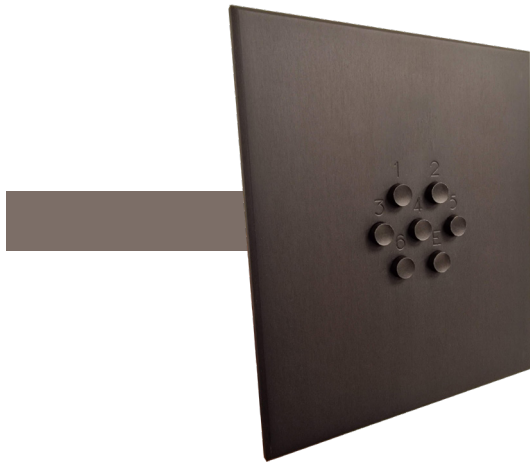


TECHNICAL DATASHEET

DT20-CSAx Codeklavier standalone

NL

duo
tecno



Deze elegante buitenpost heeft als toegangscontrole een geïntegreerd codeklavier in de frontplaat, waarbij standaard twee codes aan toegekend kunnen worden.

AANSLUITINGEN

1. Niet in gebruik
2. Niet in gebruik
3. Niet in gebruik
4. Niet in gebruik
5. Niet in gebruik
6. Niet in gebruik
7. A-lijn codeklavier
8. B-lijn codeklavier
9. Niet in gebruik
10. Niet in gebruik
11. Niet in gebruik
12. Niet in gebruik

INSTALLATIE ONDERDELEN

DT20 - BW
Came centrale

SPECIFICATIES

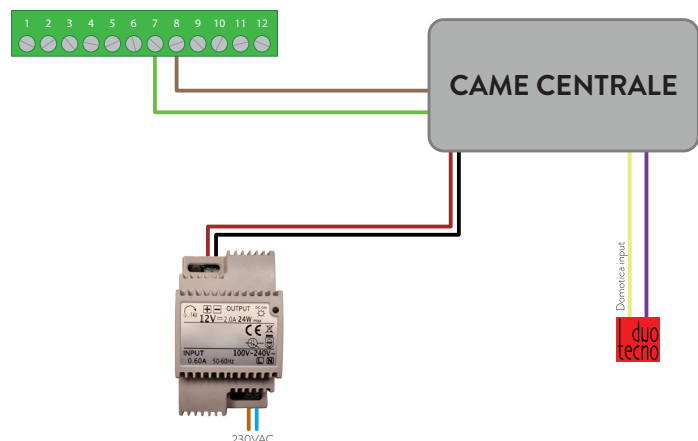
SPANNING bus voeding CAME

AFMETINGEN

INBOUWDOOS 111,4 mm x 86 mm x 82 mm
BESCHERMDOOS 94 mm x 74 mm x 95 mm
FRONTPLAAT 140 mm x 120 mm x 5 mm

INSTALLATIEHOOGTE (bovenkant)

INBOUWDOOS 145cm
FRONTPLAAT 146cm



GARANTIE | De garantie vervalt indien; het apparaat niet correct werd geïnstalleerd en/of aangesloten. De schade of het defect het gevolg is van reparaties en/of wijzigingen in het apparaat welke zijn uitgevoerd door een niet door ons hiertoe gemachtigde instantie of dealer. Het defect ontstaat is omdat er geen originele en/of compatibele accessoires werden op aangesloten, veroorzaakt door vuur, bliksem, overstroming of andere natuurramp of ongeval of als gevolg van transport. De garantie beperkt zich tot het vervangen van de door ons defect gevonden onderdelen. De waarborg omvat geen vervoer - verzendingskosten noch reis - uurloonkosten.

TECHNICAL DATASHEET

DT20-CSAx Clavier à code stand alone

FR

duo
tecno



Cet élégant panneau d'entrée dispose d'un clavier intégré dans sa face avant pour le contrôle d'accès et peut se voir attribuer deux codes en standard.

CONNEXIONS

1. Non utilisée
2. Non utilisée
3. Non utilisée
4. Non utilisée
5. Non utilisée
6. Non utilisée
7. Clavier à code ligne A
8. Clavier à code ligne B
9. Non utilisée
10. Non utilisée
11. Non utilisée
12. Non utilisée

ELEMENTS D'INSTALLATION

DT20 - BW
Came centrale

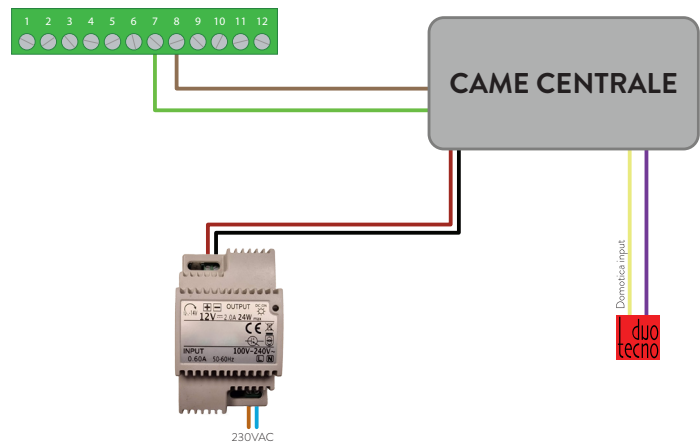
SPECIFICATION

TENSION tension CAME

DIMENSIONS

BOÎTE À ENCASTRER	111,4 mm x 86 mm x 82 mm
BOÎTE DE JONCTION	94 mm x 74 mm x 95 mm
PANNEAU FRONTAL	140 mm x 120 mm x 5 mm

HAUTEUR D'INSTALLATION	(face supérieure)
BOÎTE À ENCASTRER	145cm
PANNEAU FRONTAL	146cm



GARANTIE | La garantie est annulée si; l'appareil n'a pas été correctement installé et/ou connecté. Le dommage ou le défaut résulte de réparations et/ou de modifications apportées à l'appareil par un organisme ou un vendeur non agréé par nos soins. Le défaut est survenu parce que des accessoires qui n'étaient pas d'origine ou compatibles ont été raccordés, a été occasionné par un incendie, le foudre, une inondation ou toute autre catastrophe naturelle ou accidentelle ou a été causé par le transport. La garantie se limite au remplacement des éléments que nous avons jugés défectueux. La garantie ne comprend pas les frais de transport et d'envoi, ni les frais main - d'ouvre et de déplacement.

TECHNICAL DATASHEET

DT20-CSAx Standalone code keypad

EN

duo
tecno



This elegant entry panel has an integrated keypad in its front panel for access control and can be assigned two codes as standard.

CONNECTIONS

1. Not in use
2. Not in use
3. Not in use
4. Not in use
5. Not in use
6. Not in use
7. A-line code keypad
8. B-line code keypad
9. Not in use
10. Not in use
11. Not in use
12. Not in use

INSTALLATION COMPONENTS

DT20 -BW
Came central

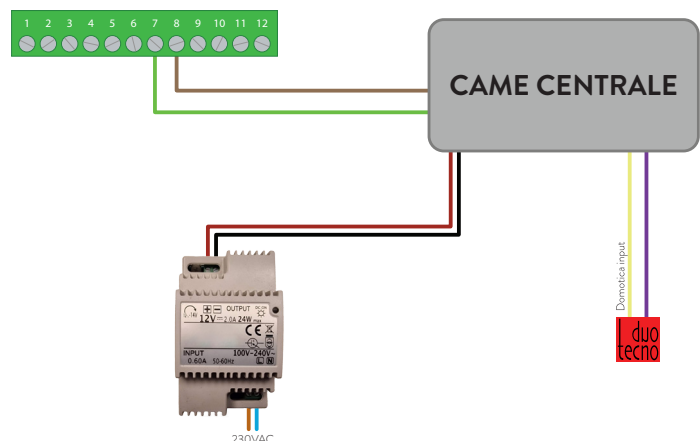
SPECIFICATIONS

VOLTAGE CAME module provides power

DIMENSIONS

FLUSH WALL BOX	111,4 mm x 86 mm x 82 mm
JUNCTION BOX	94 mm x 74 mm x 95 mm
FRONT PLATE	140 mm x 120 mm x 5 mm

INSTALLATION HEIGHT	(top)
FLUSH WALL BOX	145cm
FRONT PLATE	146cm



WARRANTY | The warranty is void if the device is not correctly installed and/or connected. The damage or the defect is a result of repairs and/or changes in the device that are made by an agency or dealer (not authorised). The defect is caused because non-original and/or non-compatible accessories were connected, caused by fire, lightning, flooding or another natural calamity or accident or the defect is caused as a result of transport. The Warranty is limited to the replacement of parts we have found to be defective. The warranty does not include shipment and transport cost nor travel and labour cost.