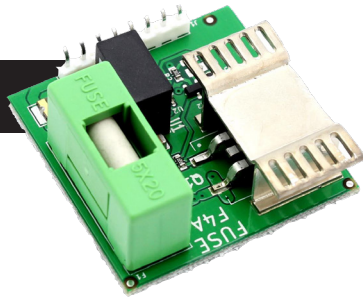


# TECHNICAL DATASHEET

DT0B-L1 Smartbox+ PWM LED dimmer

NL

duo  
tecno



PWM LED dimmer

## AANSLUITINGEN

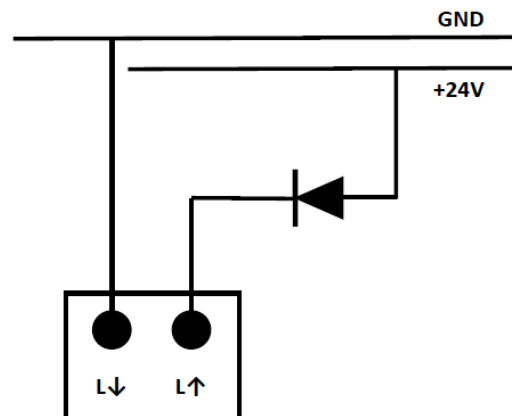
LIN (links)	2-voudig uitneembaar schroefcontact (0-1-2-3)
LOUT (rechts)	GND
	DIM GND

## OPGEPAST

Sluit **NOOIT** de +V aan op de LIN klem  
Sluit **NOOIT**, als test, 230 VAC aan parallel op een dimmer uitgang

## SPECIFICATIES

MAX BELASTING	2A @ 24 VDC
STROOMBEVEILIGING	keramische zekering 2A snel (F2AH)



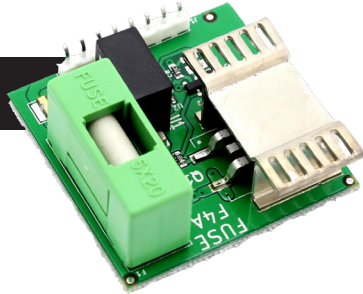
**GARANTIE** | De garantie vervalt indien; het apparaat niet correct werd geïnstalleerd en/of aangesloten. De schade of het defect het gevolg is van reparaties en/of wijzigingen in het apparaat welke zijn uitgevoerd door een niet door ons hiertoe gemachtigde instantie of dealer. Het defect ontstaat is omdat er geen originele en/of compatibele accessoires werden op aangesloten, veroorzaakt door vuur, bliksem, overstrooming of andere natuurramp of ongeval of als gevolg van transport. De garantie beperkt zich tot het vervangen van de door ons defect gevonden onderdelen. De waarborg omvat geen vervoer - verzendingskosten noch reis - uurloonskosten.

# TECHNICAL DATASHEET

DT0B-L1 Smartbox+ PWM LED gradateur

FR

duo  
tecno



PWM LED gradateur

## CONNEXION

LIN (gauche)  
LOUT (droite)

borne à vis double (0-1-2-3)  
GND  
DIM GND

## ATTENTION

Ne raccordez JAMAIS le +V sur le LIN  
Ne raccordez JAMAIS, à trître de test, le 230 VAC en parallèle sur  
une sortie gradateur!

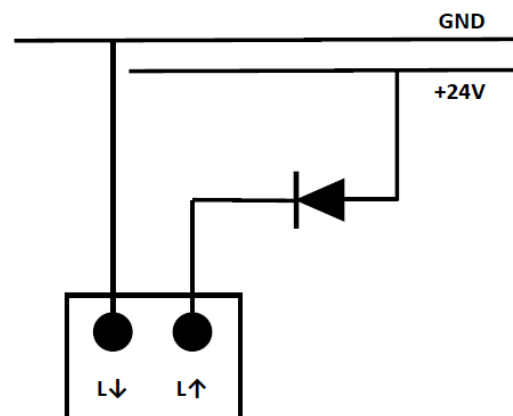
## SPECIFICATIONS

MAX CHARGE

2A @ 24 VDC

PROTECTION  
AMPEROMETRIQUE

fusibel verre céramique 2A vite (F2AH)



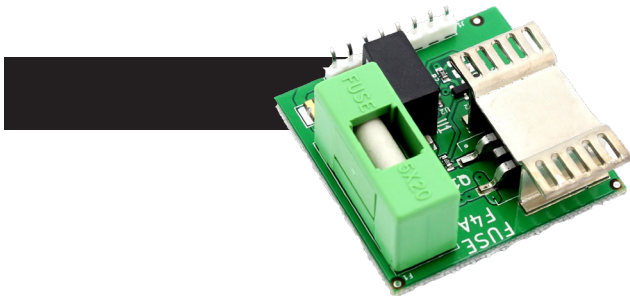
**GARANTIE** | La garantie est annulée si; l'appareil n'a pas été correctement installé et/ou connecté. Le dommage ou le défaut résulte de réparations et/ou de modifications apportées à l'appareil par un organisme ou un vendeur non agréé par nos soins. Le défaut est survenu parce que des accessoires qui n'étaient pas d'origine ou compatibles ont été racordés, a été occasionné par un incendie, le foudre, une inondation ou toute autre catastrophe naturelle ou accidentelle ou a été causé par le transport. La garantie se limite au remplacement des éléments que nous avons jugés défectueux. La garantie ne comprend pas les frais de transport et d'envoi, ni les frais main - d'ouvre et de déplacement.

last updated 11/12/23

# TECHNICAL DATASHEET

DT0B-L1 Smartbox+ PWM LED dimmer

EN



PWM LED dimmer

## CONNECTIONS

LIN (left)	2-fold screw contact (0-1-2-3)
LOUT (right)	GND
	DIM GND

## CAUTION

NEVER connect the +V to the LIN  
NEVER connect, by way of testing, a 230 VAC parallel to a dimmer

## SPECIFICATIONS

MAX LOAD	2A @ 24 VDC
CURRENT PROTECTION	ceramic glass fuse 2A fast (F2AH)

