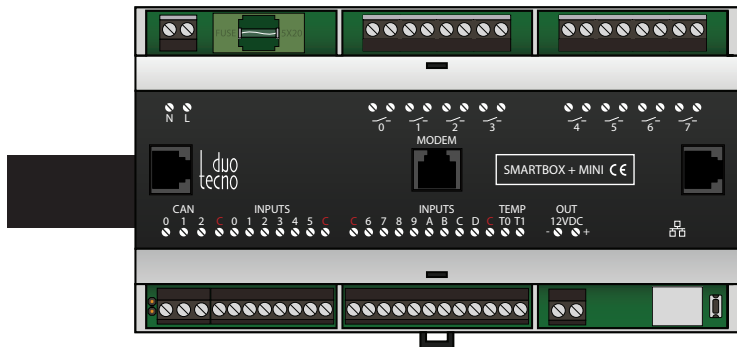


TECHNICAL DATASHEET

DT0B-MINI Smartbox+ Mini

NL

duo
tecno



AANSLUITINGEN

BUS	3-voudig schroefcontact
0	aarding
1	FTP kabel oranje geleider
2	FTP kabel oranje/witte geleider

RELAIS	8x 2-voudig schroefcontact (0 -7)
LIN (links)	230VAC fase in
LOUT (rechts)	geschakelde fase uit

INGANGEN	
C	common ! niet verbinden met C andere smartbox !
INGANGEN	0-1-2-3-4-5-6-7-8-9-A-B-C-D

TEMPERATUURSENSOR

C	common
T0	temperatuurvoeler 1
T1	temperatuurvoeler 2

PROGRAMMATIE CONNECTOR

RJ11 center op de frontplaat
gebruikt om Smartbox+ Mini m.b.v. de Duotecno USB-programmatie modem te configureren
deze poort dient enkel om een programmatie modem aan te sluiten

SPECIFICATIES

VOEDING	230VAC / 50Hz
VOEDING 12V	90mA
EIGEN VERBRUIK	43mA (@ 230V AC (10VA)
AFMETINGEN	9 modules (162mm)

SCHAKELWIJZE

RELAIS	enkelpolig NO
INGANGEN	spanningsloos NO/NC contact

MAX. SCHAKELSPANNING

RELAIS	230VAC / 50Hz
--------	---------------

MAX. BELASTING

RELAIS	10A @ 230VAC (resistief) inrush max 40A 4x 58W (TI-sturing)
--------	---

AANSLUITING PIR	90mA @12VDC max 8 detectoren ingebouwd (DT40-X) of
-----------------	--

BUS	max 4 detectoren surface mount (DT41-X) er kan max. 1 touchbutton op de voeding van de Smartbox+ Mini aangesloten worden
-----	---

GARANTIE | De garantie vervalt indien; het apparaat niet correct werd geïnstalleerd en/of aangesloten. De schade of het defect het gevolg is van reparaties en/of wijzigingen in het apparaat welke zijn uitgevoerd door een niet door ons hiertoe gemachtigde instantie of dealer. Het defect ontstaan is omdat er geen originele en/of compatibele accessoires werden op aangesloten, veroorzaakt door vuur, bliksem, overstroming of andere natuurramp of ongeval of als gevolg van transport. De garantie beperkt zich tot het vervangen van de door ons defect gevonden onderdelen. De waarborg omvat geen vervoer - verzendingskosten noch reis- uurloonkosten.

STROOMBEVEILIGING

SMARTBOX +
RELAIS
PIR VOEDING

glaszekering 63mA traag (T63mA)
via externe automaat
zelfherstellende zekering 100mA (12VDC)

links bovenaan

ETHERNET CONNECTOR

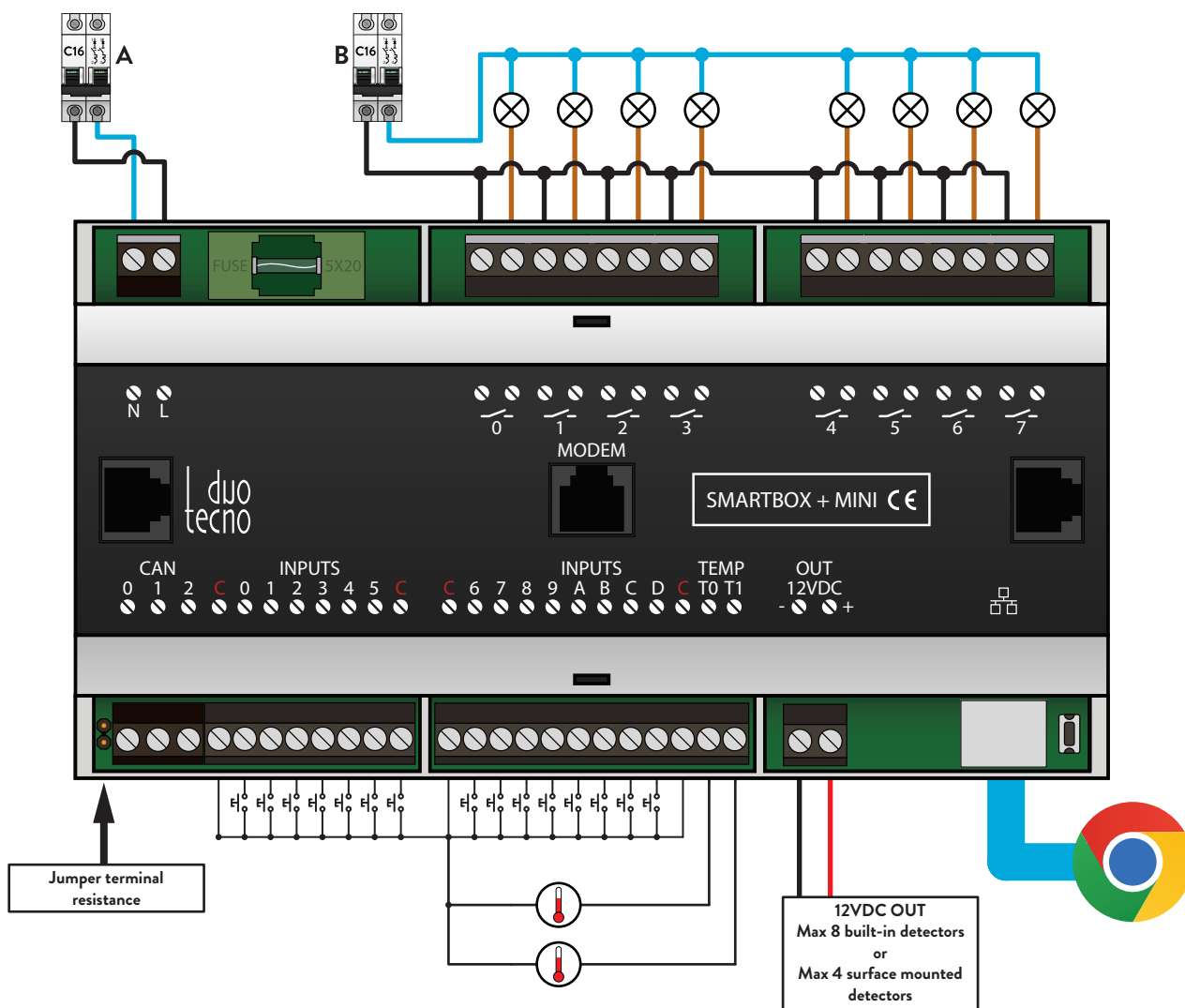
RJ45 gepositioneerd op de onderplaat

UITBREIDINGS CONNECTOR

RJ11
wordt gebruikt om de Smartbox+ te verbinden met extra Smartbox+
! OPGELET: bij één Smartbox+ dient op één RJ11 een afsluitweerstand geplaatst te worden !
(links of rechts op de frontplaat)

automaat A:
automaat B:

algemene zekering domotica
mag opgesplitst worden over meerdere zekeringen

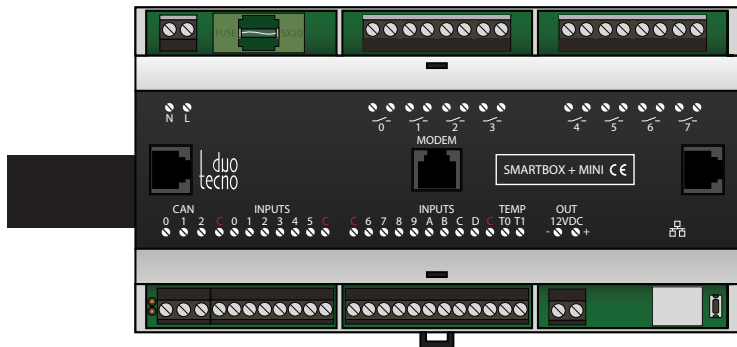


TECHNICAL DATASHEET

DT0B-MINI Smartbox+ Mini

FR

duo
tecno



CONNECTIONS

BUS	3-pôle contact à vis
0	terre
1	câble FTP conducteur orange
2	câble FTP conducteur orange/blanc
RELAIS	8x borne à vis double (0 - 7)
LIN (gauche)	230VAC phase entrée
LOUT (droite)	phase commutée sortie
ENTRÉES	
C	common (commun) pas connecter avec l'autre C de smartbox!
ENTRÉES	0-1-2-3-4-5-6-7-8-9-A-B-C-D

CAPTEUR DE TEMPÉRATURE

C	common (commun)
T0	capteur de température 1
T1	capteur de température 2

CONNECTEUR PROGRAMMATION

RJ11 centre sur le panneau frontal
celui-ci est utilisé pour configurer le Smartbox+ Mini
ce port est uniquement utilisé pour connecter un modem de programmation.

SPECIFICATIONS

ALIMENTATION ÉLECTRIQUE	230VAC / 50Hz
ALIMENTATION 12V	90mA
CONSUMMATION ÉLECTRIQUE	43mA (@ 230V AC (10VA))
DIMENSIONS	9 modules (162mm)

MODE DE COMMUTATION

RELAIS	mono polaire NO
ENTRÉES	contact sans tension NO/NC

MAX. TENSION DE COMMUTATION

RELAIS	230VAC / 50Hz
--------	---------------

MAX. CHARGE

RELAIS	10A @ 230VAC (résistif) inrush max 40A 4x 58W (contrôle TI)
--------	---

CONNEXION CAPTEUR

90mA @12VDC
Max 8 détecteurs encastrée (DT40-X)
ou

BUS

Max 4 détecteurs pour montage (DT41-X)
un maximum de 1 bouton tactile peut être connecté à l'alimentation de la Smartbox+ Mini

GARANTIE | La garantie est annulée si; l'appareil n'a pas été correctement installé et/ou connecté. Le dommage ou le défaut résulte de réparations et/ou de modifications apportées à l'appareil par un organisme ou un vendeur non agréé par nos soins. Le défaut est survenu parce que des accessoires qui n'étaient pas d'origine ou compatibles ont été raccordés, a été occasionné par un incendie, le foudre, une inondation ou toute autre catastrophe naturelle ou accidentelle ou a été causé par le transport. La garantie se limite au remplacement des éléments que nous avons jugés défectueux. La garantie ne comprend pas les frais de transport et d'envoi, ni les frais main - d'œuvre et de déplacement.

PROTECTION AMPEROMETRIQUE

SMARTBOX +	fusible verre 63mA lent (T63mA)	en haute à gauche
RELAIS	vpar automate externe	
PIR ALIMENTATION	fusible auto réparableur 100mA (12VDC)	

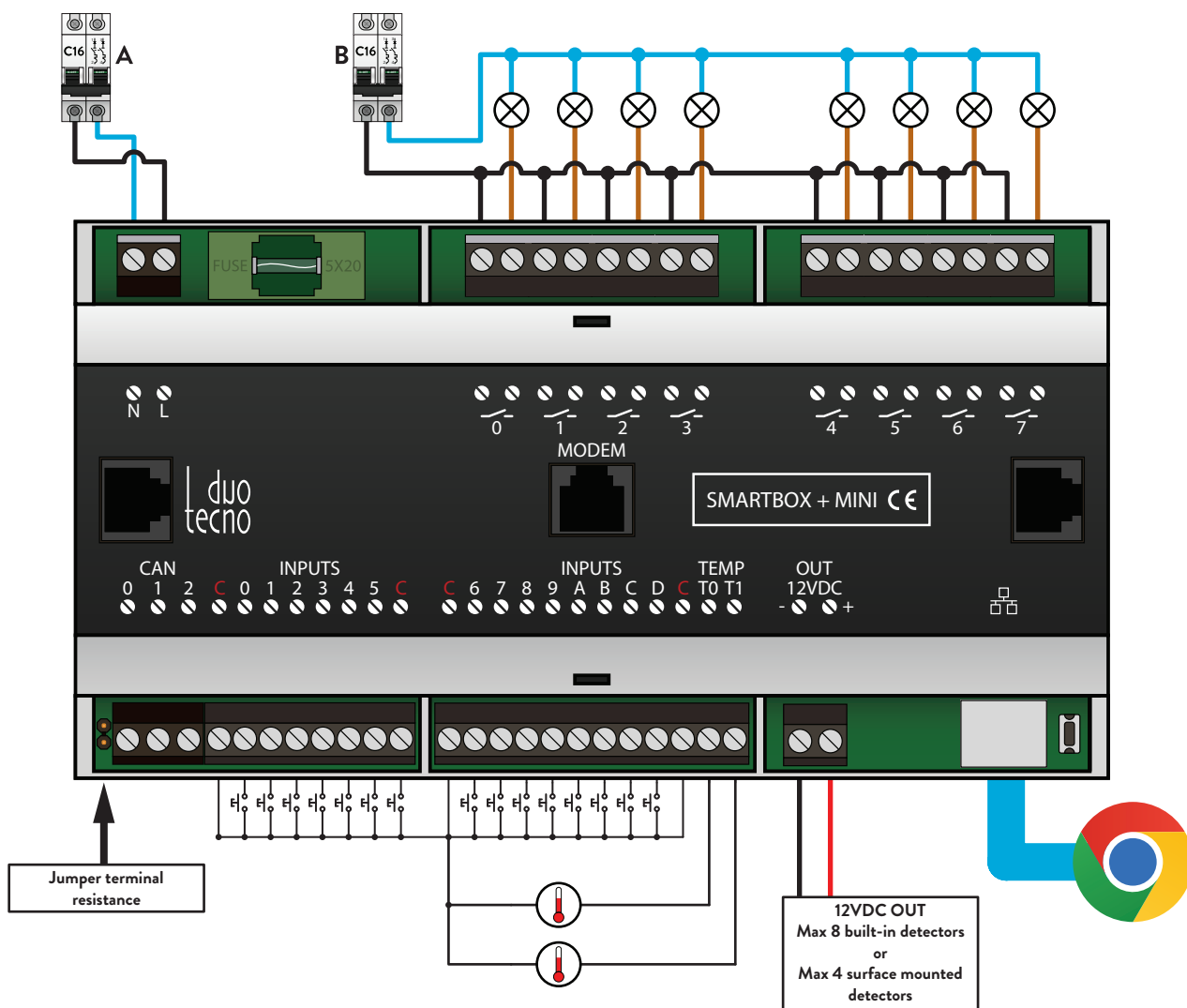
CONNECTEUR ETHERNET

RJ45 positionné sur la plaque inférieure

CONNECTEUR D'EXPANSION

RJ11
celui-ci est utilisé pour connecter le Smartbox+ avec un Smartbox+ supplémentaire
! ATTENTION: pour une Smartbox+, une résistance de terminaison doit être installée sur un RJ11 !
(à gauche ou à droite sur le panneau frontal)

disjoncteur A: fusible général domotique
disjoncteur B: peut être réparti sur plusieurs fusibles

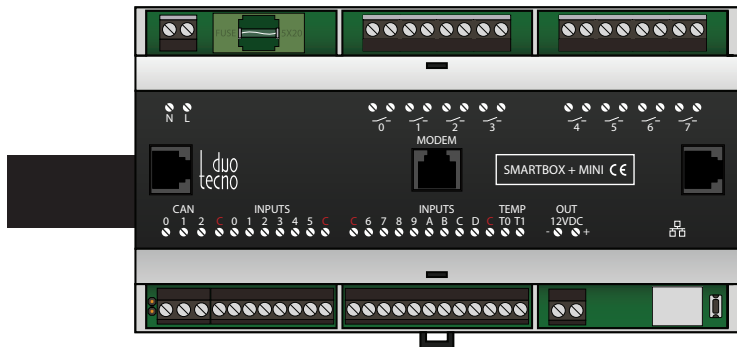


TECHNICAL DATASHEET

DT0B-MINI Smartbox+ Mini

EN

duo
tecno



CONNECTIONS

BUS	3-fold screw terminal
0	ground
1	FTP cable orange conductor
2	FTP cable orange/white conductor
RELAY	8x 2-fold screw terminal (0 - 7)
LIN (left)	230VAC phase in
LOUT (right)	switched phase out towards load
INPUTS	
C	common ! do not connect to C of other smartbox !
INPUTS	0-1-2-3-4-5-6-7-8-9-A-B-C-D

TEMPERATURE SENSOR

C	common
T0	temperature sensor 1
T1	temperature sensor 2

PROGRAMMATION CONNECTOR

RJ11 centre on the front plate
used to configure the Smartbox+ Mini using the Duotecno USB programming modem
this port is only used to connect a programming modem

SPECIFICATIONS

POWER	230VAC / 50Hz
POWER 12V	90mA
POWER CONSUMPTION	43mA @ 230V AC (10VA)
DIMENSIONS	9 modules (162mm)

SWITCH MODE

RELAY	single-pole NO
INPUTS	potential free NO/NC contact

MAX. SWITCHING VOLTAGE

RELAY	230VAC / 50Hz
-------	---------------

MAX. LOAD

RELAY	10A @ 230VAC (resistive) inrush max 40A 4x 58W (Fluorescent tube control)
-------	---

CONNECTION PIR	90mA @ 12VDC max 8 detectors built-in (DT40-X) or
----------------	---

BUS	max 4 surface mounted detectors (DT41-X) a maximum of 1 touch button can be connected to the power supply of the Smartbox+ Mini
-----	--

WARRANTY | The warranty is void if the device is not correctly installed and/or connected. The damage or the defect is a result of repairs and/or changes in the device that are made by an agency or dealer (not authorised). The defect is caused because non-original and/or non-compatible accessories were connected, caused by fire, lightning, flooding or another natural calamity or accident or the defect is caused as a result of transport. The Warranty is limited to the replacement of parts we have found to be defective. The warranty does not include shipment and transport cost nor travel and labour cost.

CURRENT PROTECTION

SMARTBOX +

RELAIS

PIR POWERSUPPLY

glass fuse 63mA slow (T63mA)

via external cut-out switch

self-healing fuse 100mA (12VDC)

next to the AC power terminal

ETHERNET CONNECTOR

RJ45 positioned on the bottom plate

EXPANSION CONNECTOR

RJ11

this is used to connect an extra Smartbox+ to the Smartbox+

! ATTENTION: for one Smartbox+, a terminating resistor must be installed on one RJ11 !
(left or right on the front plate)

Circuit breaker A:

Circuit breaker B:

general fuse domotics

may be split over multiple fuses

